

## PAROC Låglutande tak



# Innehåll

PAROC Läglutande tak .....	3
Funktioner .....	4-5
Varför välja Paroc stenull? .....	6-7
Tekniska rekommendationer .....	8-10
Klassificering av tak och rekommendationer av produkter .....	11
Takrenovering .....	12
Tilläggsisolering .....	12-15
Ett unikt sätt att ventileras läglutande tak .....	16-17
Det ventilerade taket – PAROC Air	18-20
Detaljösningar .....	22-27
Arbetsinstruktion – Det ventilerade taket .....	28
Stöd av stenull .....	29
Produktinformation .....	30-31





# PAROC Låglutande tak

## Taksystem

Parocs program för låglutande tak innebär ett komplett erbjudande för isolering av tak. Systemet omfattar en rad obrännbara stenullsprodukter som förblir opåverkade, ingen krympning eller svällning, när de utsätts för varierande fukt- och temperaturförhållanden.

Paroc har lång erfarenhet av och teknisk kunskap kring isolering av tak. Den ingående kunskapen tillsammans med ett brett sortiment av takprodukter har gjort Paroc ledande på utveckling av nya koncept och lösningar.

## Tradition

Utvecklingen startade redan på 60-talet, när en 200 kg/m<sup>3</sup> skiva lanserades. Senare var Paroc delaktiga i utvecklingen av den mekaniska infästningen, isolering i två skikt och 20 mm takboard. Också sättet att tillverka produkter för tak har ändrats och produkterna har gjorts mer konkurrenskraftiga genom orientering av fibrerna i produkten. Även lösningar för takfall har tagits fram, främst för de tak som under 70-talet gavs för liten ursprunglig lutning.

## Mera utveckling

Der är inte bara produkter och taklösningar som utvecklats. Även för hanteringen av materialet, från produktion till installation har vi förbättrat lösningarna. Det senaste tillskottet är leveranser på stöd av stenull istället för träpall. En lösning där stöden byggs in i taket och alltså inte medför någon transport från taket.

Beträffande applikationen är det ventilerade taket, den ännu säkrare lösningen, vad vi i första hand rekommenderar för tak av idag.

## PAROC Air

De geniala lösningarna är alltid de enkla. Ett bevis på detta är PAROC Air, det ventilerade taket, som ökar säkerheten och sundheten i låglutande tak genom att utnyttja naturkrafterna.

Systemet ventilerar och torkar fukt mycket snabbt med hjälp av spår i isoleringen, lika effektivt som enkelt.

Byggfukt är en avgörande riskfaktor. Om den stannar en längre tid kan bli en mögel uppstå i material som angränsar till stenullen. Med det ventilerade taket byggs fukten bort redan på konstruktionsstadiet. Detta betyder att byggnaden snabbare kan tas i bruk och att man undviker fuktrelaterade problem för framtiden.

## Funktion hos taket

Systemet fungerar helt utan mekanik eller rörliga delar. Ventilationen av taket sker genom att vindtryck och pulser i vinden tvingar den fuktiga luften att röra sig uppåt längs spåren mellan yttertaket ochnock. När luften når nockrännan, leds den ut genom ventilationshuvorna. Ventilations-spåren täcks av en stenullsboard. Spårens djup, tillsammans med stenullens isolerande effekt gör att luften konstant är fem grader varmare än utomhustemperaturen. Den varmare luften har den positiva egenskapen att den absorberar fukt.

Stenull brinner inte. Denna egenskap medföljer också den ventilerade lösningen, liksom stenullens energisparande funktion. Besparingen som uppnås genom isolering är 100 gånger större än den energimängd som förbrukas vid tillverkningen. Den renaste energin är den som aldrig förbrukas!

## Funktioner

Generellt sett har denna typ av taklösning hög flexibilitet. Det är enkelt att anpassa de ingående materialen till takets utformning. Även genomföringar är enkelt att utföra och anpassa. Material och metoder har utvecklats och anpassats sedan konstruktionen först dök upp, på 60-talet. Tätskikt och fästdon är enklare att montera. Plåten är utvecklad, tunnare och slankare. Stenull är optimerad utifrån mekaniska egenskaper och densitet. Lösningen uppfyller de grundläggande funktionskrav som kan ställas på ett tak:

**Värmeisolering:** Med luft som ”stillastående medium” är produktens  $\lambda$ -värde begränsat inom vissa ramar. Testat enligt beskrivning i EN 13162.

U-värden för kombinationer av produkter finns på sidan 8–10.

$\lambda$ -värden för de olika produkterna finns i ovanstående tabell.

**Brandisolering:** Stenull fyller alla krav på obrännbarhet, enligt ISO 1182, och kan därmed användas i konstruktioner med brandkrav. EI 60 kan nås med speciell utformning av detaljer. Försäkringsbolagen har med takkonstruktionen som en del i bedömningsunderlaget. Premien beror också på andra byggnadsdelar, typ av verksamhet, lagerhållet material etc. Kontakta försäkringsbolag redan under projektering.

**Ljudreduktion och ljudabsorption:** Stenull kan användas i båda funktionerna. Absorption, antingen genom en perforerad stålplåt eller en separat skiva monterad under plåten. För reduktion är stenull en viktig komponent. Tillsammans med ”tungt” material såsom betong eller i en lätt konstruktion med gips eller cementbundna skivor.

Produkt	$\lambda$ W/m <sup>2</sup> °C	Kompression vid 10 % kPa	Spjälkningshållfasthet kPa	Punktlast N
PAROC ROS 30	0,037	30	5	250
PAROC ROS 40	0,037	40	5	350
PAROC ROS 50	0,038	50	15	450
PAROC ROS 60	0,039	60	15	600
PAROC ROB 80	0,039	80	15	700

**Fuktisolering:** Grundprincipen är att en takkonstruktion innehåller en ångspärr, eller riktigare luftspärr. Denna förhindrar luftläckage in i isoleringen och förhindrar fuktvandring genom diffusion. Beroende på den öppna strukturen har alla stenullprodukter en hög ånggenomsläpplighet. Så fukt kan effektivt transporteras genom materialet i alla riktningar.

Paroc rekommenderar ångspärr/luftspärr i alla tak. Är verksamheten i lokalen torr kan den uteslutas, men då denna kan komma att ändras är det bäst att spärren finns i alla tak. Det bästa alternativet är att använda ett al-laminerat PE-tätskikt av bitumen (Euralex AI).

**Mekaniska egenskaper:** Det är huvudsakligen tre egenskaper som mäts för takskivor.

**Kompressionsmotstånd.**

Belastning vid 10 % kompression enligt EN 826.

**Spjälkningshållfasthet.**

Delamineringsstyrka vid brott enligt EN 1607.

**Punktlast.**

Belastning vid 5 mm sammantryckning enligt EN 12430.

Dessa egenskaper redovisas för Paroc

Takprodukter. Kompressionsvärdet framgår också av namnet på produkten. Belastningen vid 10 % sammantryckning är 50 kPa för ROS 50!

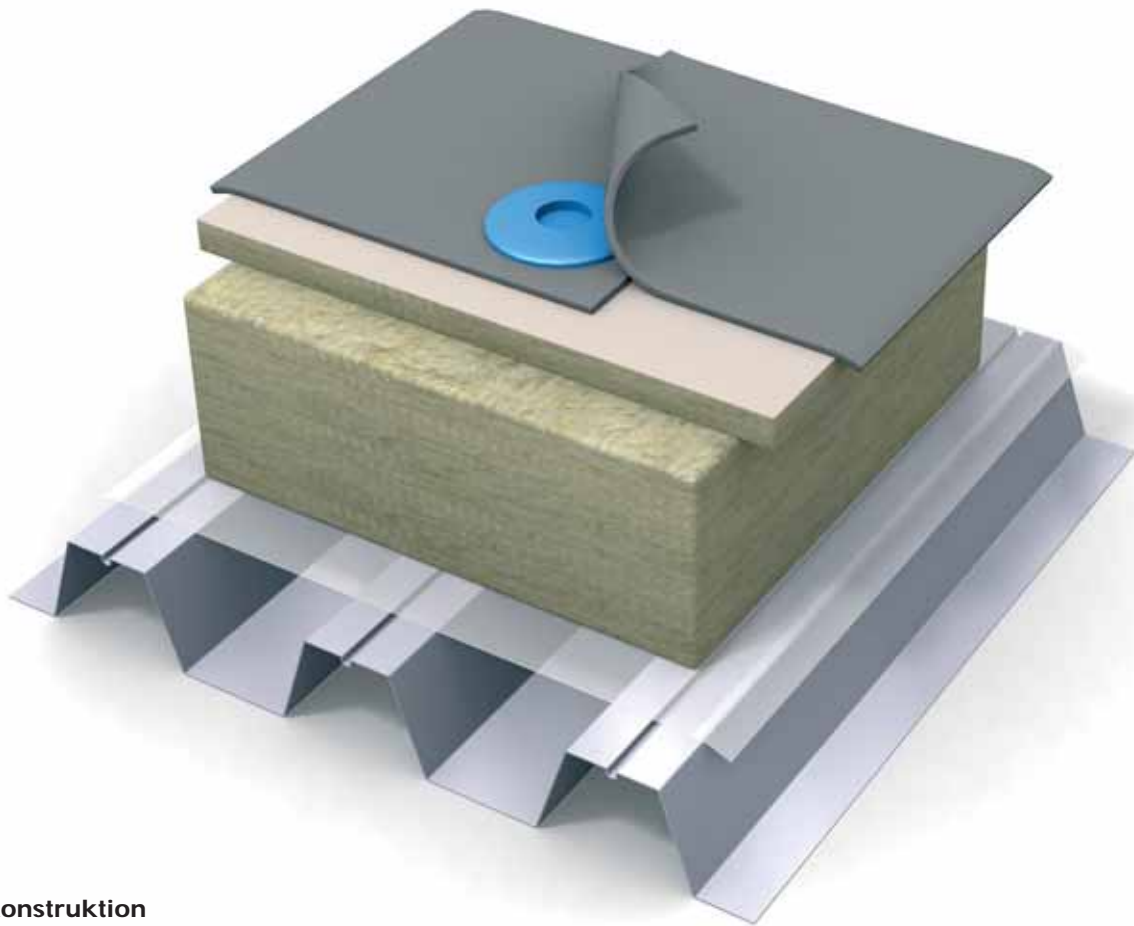
### Ventilerat eller oventilerat?

Fukt i konstruktionen torkar normalt ut på några uppvärmningssäsonger. Under byggnadstiden kan fukt byggas in. Vatten från regn eller snö eller från inbyggt material finns ”alltid” med.

För undvikande av luftläckage måste ångspärren, eller riktigare luftspärren, anslutas väl till genomföringar och anslutande konstruktionsdelar.

För att verkligen försäkra sig om att taket torkar ut kan taket göras ventilerat med Paroc Air som har spår i underskivan. Detta är speciellt bra om det finns fuktillskott i verksamheten eller luften i lokalen. Ett ventilerat tak påskyndar uttorkningen av den inbyggda fukten och förhindrar skadliga konsekvenser av omåttlig fuktansamling.

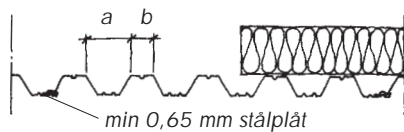
Båda lösningarna fungerar väl. Det ventilerade taket är en mer utvecklad lösning och ger större säkerhet mot oönskade konsekvenser av fukt, främst tillförd under byggtiden.



### Takkonstruktion

Vi rekommenderar samma typ av isolering oberoende av underliggande, bärande konstruktion.

Är det stålplåt, vilket är det vanligaste i Sverige, är följande maximala avstånd viktiga att beakta:



Total tjocklek mm	Normal läggning a mm	Skarvar på profiltopp a mm*	Alltid b mm
20	120	120	35
50	120	170	35
80	180	220	35
100	200		35
120	220		35

\* Takboard kan också placeras diagonalt över stålplåten

### Tilläggsisolering

Vid byte av tätskikt skall en tilläggsisolering alltid värderas. Det gamla tätskiktet kan normalt ligga kvar. Det skall vara jämnt, blåsor och ojämnheter tas bort. Gamla tätskiktet kommer att fungera som ångspärr i den renoverade konstruktionen.

### Stenull på tak

Paroc AB rekommenderar genomgående stenull i alla typer av låglutande tak.

## Varför välja Paroc stenull?

### Stenull är en mångsidig, obrännbar värmeisolering

Paroc stenull är det mest mångsidiga och mest använda värmeisoleringsmaterialet i många europeiska länder. Paroc stenull har en unik förmåga att kombinera värme- och ljudisolerings-egenskaper med ett högt brandmotstånd. Utöver i byggnader används stenull där det ställs extremt höga och mångsidiga krav på isolering, till exempel i transportindustrin och vid kärnkraftverk.

### Utmärkt brandmotstånd ger goda egenskaper i konstruktioner

Paroc stenull framställs av sten och kan därför användas som värmeisolering i applikationer med mycket krävande brandspecifikationer. Nästan alla typer av mineralull

klassificeras som obrännbart material, men Paroc stenull har en ännu högre smälttemperatur, över 1000 °C, vilket ger längre skydd. I stället för att öka brandbelastningen erbjuder Paroc stenull således en effektiv, eldbeständig värmeisoleringslösning. De flesta icke-belagda stenullsprodukterna från Paroc klassas som Euroclass A1. På grund av de unika brandegenskaperna kan Paroc stenull användas som brandisolering och som skyddande konstruktionsbeklädnad. I konstruktioner som isolerats med Paroc stenull bromsas eller förhindras spridning av eld helt och hållet.

Genom att använda stenull som underlag har tillverkarna av tätskikt lättare att klara testen ”brand-spridning på tak”. Testmetoden heter  $B_{ROOF} t1$  eller  $t2$ . I Sverige är det metoden  $t2$  som tillämpas.

### Livslångt isoleringsmaterial

Paroc stenull behåller sina värmeisolerings-egenskaper under en byggnads hela livslängd. Paroc stenull är ett kemiskt robust material med starkt motstånd mot organiska oljor och lösningar.

### Behåller sin form

Paroc stenull förändras inte, oavsett dramatiska förändringar i temperatur eller fuktighet. Således uppstår inga glipor vid skivornas skarvar och alltså föreligger ingen risk för värmeläckage eller fuktcondensation.

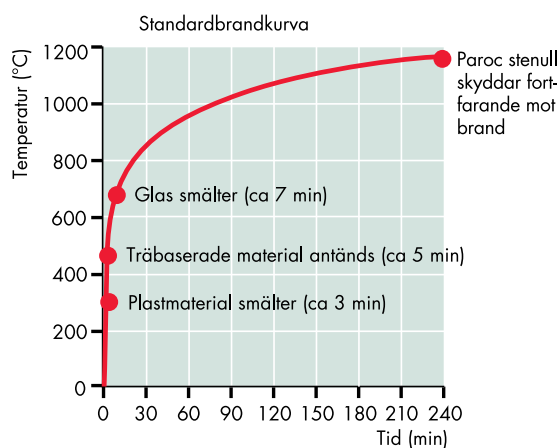
### Varken absorberar eller lagrar fukt

Paroc stenull kan inte absorbera eller lagra fukt utan endast transportera denna mot den kallaste sidan. Därigenom säkerställs en snabb avdunstning i alla korrekt utförda konstruktioner. En byggnad som isolerats med Paroc stenull håller sig torr, vilket garanterar en hälsosam kvalitet på inomhusluften och en lång livslängd på byggnaden.

Omfattande forskning som har utförts i Finland av Tammerfors tekniska universitet och i Sverige av SP, Sveriges Provnings- och Forskningsinstitut bekräftar att Paroc stenull utgör en dålig miljö för mikrotillväxt.

### God elasticitet och kompressionshållfasthet

De olika typerna av Paroc stenulls-isolering har utvecklats för olika ändamål. Flexibel stenull är elastisk och lätt att skära till rätt storlek för att erhålla god utfyllnad i konstruktioner. Styv stenull kan bära kompressionstryck på upp till 80 kPa (ca 8 000 kg/m<sup>2</sup>) med 10 % deformation.



Påverkan på vissa byggnadsmaterial i en ”vanlig” brand. En ”vanlig” brand simulerar temperaturutvecklingen för en brand i ett normalt rumsutrymme.

**Effektiv ljudisolering**

Tack vare den porösa fiberstrukturen och höga densiteten ger Paroc stenull utmärkta ljudegenskaper mot externa ljud genom väggar och tak, såväl som interna ljud som kan uppstå inom en lägenhet eller lokal.

**Miljövänlig**

Paroc stenull är miljövänlig genom hela livscykeln och är inte skadlig för naturen under eller efter användning. Stenull innehåller inte ingredienser eller kemikalier som förhindrar eller försvårar återvinning.

**Paroc stenull och inomhuskvalitet**

Paroc stenull är ett extremt rent material och både den finska stiftelsen för bygginformation (RTS) och organisationen för inomhusluft klassificerar Paroc stenull i den bästa M1-klassen i emissionsklassificeringarna eftersom den inte förorenar inomhusluft.

**Paroc – experter på isolering**

Som en av de ledande tillverkarna av värmeisolering har Paroc, tillsammans med ledande forskare och institutioner inom området, utvecklat avsevärda expertkunskaper inom värmeisoleringsbranschen.



Paroc stenull står emot mycket höga temperaturer. Bilden visar ett exempel av PAROC UNS-produkten före och efter ett icke-förbränningstest enligt EN ISO 1182, där testföremålet bränns vid en temperatur på 750 °C.



Stenull smälter inte ens vid brand. En konstruktion kan därför stå emot brand mycket längre, vilket kan förbättra räddningschansen och begränsa skador avsevärt.



Tack vare en luftgenomsläppande struktur avdunstar fukt snabbt i korrekt utförda konstruktioner.

## Tekniska rekommendationer

### Utformning av tak

Uppbyggnaden och utformningen av taket måste väljas så att kraven på takets förväntade funktion uppfylls. Det finns inga enhetliga multi-nationella regler för utformning av tak. EN-normer beskriver hur produkterna skall provas och vilka kravnivåer som finns. Det är viktigt att nationella regler och därmed EN-normer följs.

Valet av isolerprodukt styrs av belastning på taket, klimatförutsättningar under läggningen och av den dagliga miljö taket kommer att utsättas för.

Den bärande konstruktionen kan vara av stålplåt eller olika former av betong. Produktrekommendationerna från Paroc är oberoende av det bärande underlaget.

Paroc Group använder följande minimirekommendationer för tätskikt av bitumen eller dukar:

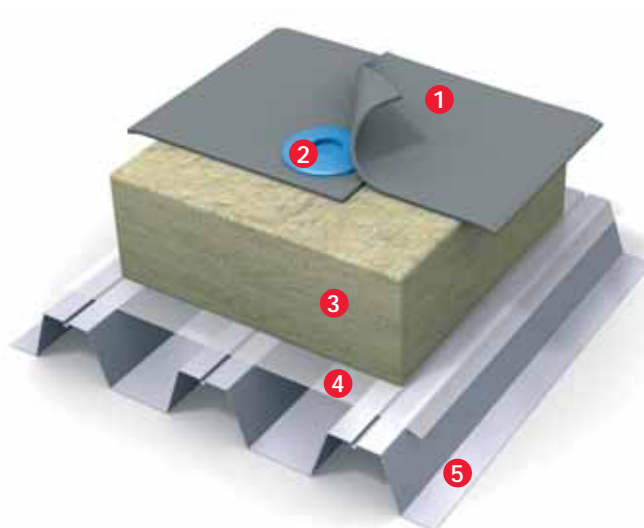
### Paroc låglutande tak I

Isolering i ett skikt kan användas i tjocklekar upp till 180 mm. Tätskikt-materialiet placeras direkt på isoleringen. Infästning av isoleringen sker genom klistring med varmasfalt eller mekanisk infästning genom tätskiktet. Paroc rekommenderar att ångspärr

används för alla tak, placerad under isoleringen och vanligen i form av en åldringsbeständig PE-folie.

Denna takupbyggnad används också vid tilläggsisolering.

**Minimirekommendation:**  
PAROC ROS 50 Takskiva



- 1 Tätskikt (papp eller duk)
- 2 Mekanisk infästning
- 3 PAROC ROS 50 Takskiva
- 4 PAROC Plastfolie
- 5 Bärande underlag (plåt, betong, gasbetong eller trä)

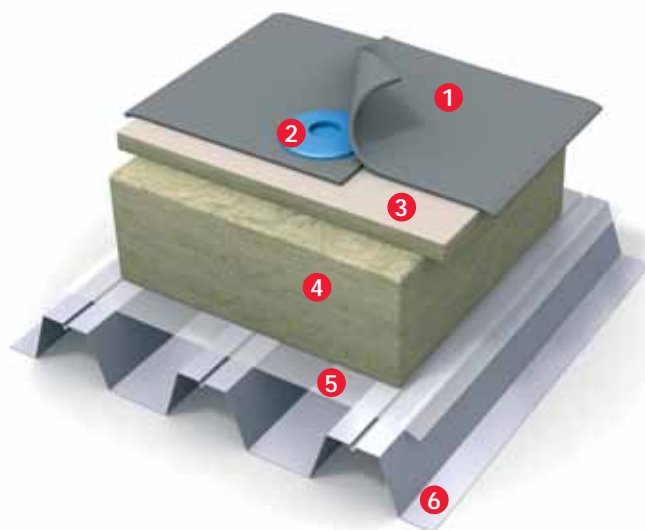
### Tak med tätskiktsmatta eller duk

PAROC ROS 50 Takskiva  
PAROC Plastfolie

Isolertjocklek mm		Totalt	U-värde
ROS 50	ROS 30		
50	-	50	0,650
80	-	80	0,434
100	-	100	0,356
120	-	120	0,303
150	-	150	0,248
80	100	180	0,198
100	100	200	0,179
120	100	220	0,164
80	150	230	0,156
100	150	250	0,144
120	150	270	0,134

### Paroc låglutande tak II

Tvåskiktisolerering som består av en underskiva, huvudisoleringen, och en takboard på ovanpå. Underskivan varierar mellan 50 och 200 mm i tjocklek och boarden mellan 20 och 50 mm. Isolering och tätskikt fästs alltid mekaniskt. Överskivan fördelar lasten från människor som går på taket. Lösningen ger inga genomgående skarvar i isoleringen. Paroc rekommenderar att ångspärr används för alla tak, placerad under isoleringen och vanligen i form av en åldringsbeständig PE-folie.



#### Minimirekommendation:

Överskivan PAROC ROB 80  
Takboard

Underskivan PAROC ROS 30  
Underskiva

- 1 Tätskikt
- 2 Mekanisk infästning
- 3 PAROC ROB 80 Takboard
- 4 PAROC ROS 30 Underskiva
- 5 PAROC Plastfolie
- 6 Bärande underlag

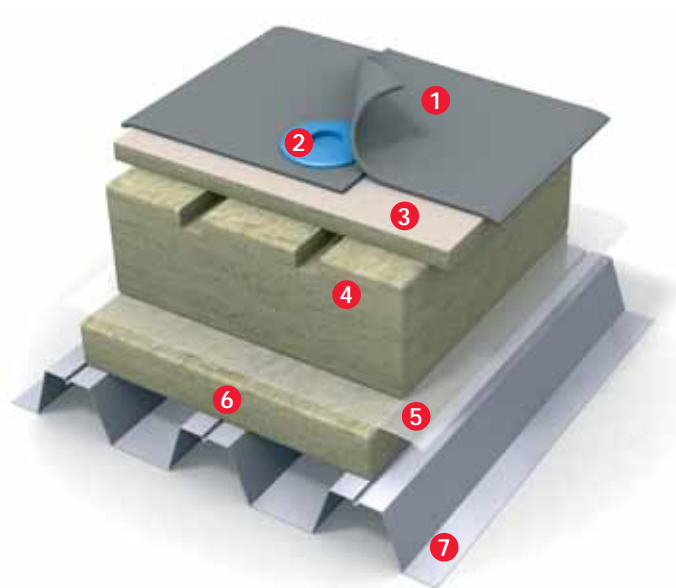
### Tak med tätskiktsmatta eller duk

PAROC ROB 80 Takboard  
PAROC ROS 30 Underskiva  
PAROC Plastfolie

ROB 80	Isolertjocklek mm		U-värde
	ROS 30	Totalt	
20	100	120	0,289
20	120	140	0,250
20	150	170	0,208
20	100 + 100	220	0,162
20	100 + 120	240	0,149
20	120 + 120	260	0,138

### Paroc låglutande tak III

Treskiktisolerering där underskivan är delad i två skivor. Ångspärren placeras ovanpå den undre skivan vilket säkrar dess funktion, den får ett plant och bättre skyddat montage. Det ger också möjlighet till användning av perforerad plåt som i sin tur betyder att den undre skivan isolering utgör en absorber. Den undre skivan utförs i tjocklek 20 till 50 mm. Denna lösning är lämplig för Paroc ventilerat tak, vilket är huvudrekommendationen från Paroc då lösningen innebär extra säkerhet för hela byggnadens funktion.



#### Minimirekommendation:

Överskivan PAROC ROB 60  
Takboard

Underskivan PAROC ROS 30g  
Underskiva Air

Underskivan PAROC ROS 30  
Underskiva

- 1 Tätskikt i ett eller två skikt
- 2 Mekanisk infästning
- 3 PAROC ROB 80 Takboard
- 4 PAROC ROS 40g Underskiva Air
- 5 PAROC Plastfolie
- 6 PAROC ROS 30 Underskiva
- 7 Bärande underlag

### Kombinationer av tjocklekar för ventilerat tak

#### Förutsättningar:

$R_{si} + R_{se} = 0,14$   
Tätskikt:  $R = 0,10$

PAROC ROB 80, 20 mm,  
 $\lambda = 0,039 \text{ W/m } ^\circ\text{C}$

PAROC ROS 30, 50, 60 och 80 mm,  
 $\lambda = 0,037 \text{ W/m } ^\circ\text{C}$

PAROC ROS 40g, 100 och 150 mm,  
 $\lambda = 0,038 \text{ W/m } ^\circ\text{C}$

ROB 80	Isolertjocklek mm		Totalt	U-värde
	ROS 30	ROS 30g		
20	-	100	120	0,300
20	-	150	170	0,212
20	50	100	170	0,211
20	60	100	180	0,200
20	80	100	200	0,180
20	50	150	220	0,165
20	60	150	230	0,158
20	80	150	250	0,146

# Klassificering av tak och rekommendation av produkter

Paroc AB har antagit ett system för indelning av tak i belastningsgrupper.

Tak utsätts för en rad olika belastningar som måste beaktas vid val av produkt för isolering.

**Yttre belastning:** Mekanisk last, varierar med behovet av att trafikera taket i samband med underhållsarbete.

**Inre belastning:** Består av belastning från fukt och temperatur från ineluften, vilket varierar med lokalens användning.



## Klasser:

### R1:

Normal inre och yttre belastning. Som lagerbyggnader utan fuktalstrande produkter, byggnader för bostäder, kontor, skolor, köpcentra, lätt industri etc. Tätskikt av plåt.

### R2:

Normal inre och yttre belastning. Som lagerbyggnader utan fuktalstrande produkter, byggnader för bostäder, kontor, skolor, köpcentra, lätt industri etc. Tätskikt av modifierad bitumen eller duk.

### R3:

Hög inre och yttre belastning. Som industribyggnader med normala förhållanden.

### R4:

Hög inre och yttre belastning. Som industribyggnader med höga temperaturer och/eller hög relativ fuktighet.

## Rekommendationer:

Klass	Botten/mellanskikt	Toppskiva	Anmärkning
R1	PAROC ROS 20	PAROC ROS 20 PAROC ROB 80	Tätskikt: Profilerad plåt Slät plåt
R2	PAROC ROS 30	PAROC ROB 80	Kan vara ventilerat
R3	PAROC ROS 50	PAROC ROS 80	Kan vara ventilerat
R4	PAROC ROS 60	PAROC ROS 80	Kan vara ventilerat

Värdena som anges för respektive produkt gäller också med alla typer av tillägg i produktnamnet såsom PAROC ROS 40g.

## Takrenovering

I samband med renovering av tätskiktet på ett utvändigt isolerat låglutande tak skall en tilläggsisolering alltid värderas. Inte bara av energibesparingskäl.

Genom att skilja det nya tätskiktet från det gamla får taket förutsättningar som om det vore nytt. Även om det endast är 20 mm Takboard som används.

### Tilläggsisolering med minst PAROC ROB 80, 20 mm innebär:

- Energibesparing genom förbättrad isolering.
- Mindre krav att jämna till befintligt tätskikt.
- Den gamla takpappen får sänkt temperatur sommartid. Utesluter eventuell fortsatt blåsbildning.
- Mindre risk för kondensbildning som kan ge blåsor.
- Det gamla taket blir mekaniskt infäst. Ökar säkerheten.
- Eventuella springor i gammal isolering bryggas över.
- Ingen risk att spikar i gamla tätskiktet tränger igenom också det nya.
- Minskad risk för blåsor på trätak.
- Lokala svackor i befintliga taklut kan åtgärdas med PAROC ROV 60 2 eller fyllas ut med sand.
- Obefintliga fall kan byggas upp med PAROC ROU 40, som har fall 1:60 eller 1:40.
- Brunnarna hamnar lägre, vilket säkrar avrinning runt dessa.
- Sprickor och rörelser fortplantar sig inte till nya tätskiktet.
- Det nya tätskiktet får status som på ett helt nyproducerat tak.



## Tilläggsisolering

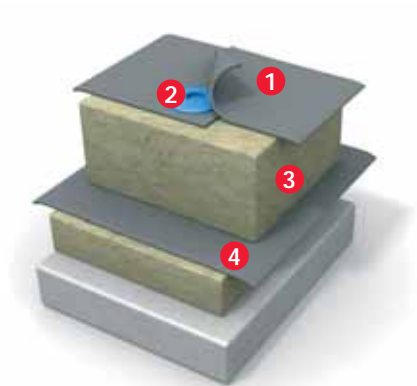
Överväg alltid tilläggsisolering när ett gammalt tak ska renoveras. Det är i de flesta fall en lönsam åtgärd. Renoveringsboard eller annan tjockare isolering är lämplig. Det gamla tätskiktet kan ligga kvar, under förutsättning att eventuella blåsor och andra ojämnheter skärs bort. Inga luftspalter får bildas

mellan tilläggsisolering och det gamla taket. Det nya tätskiktet fungerar bättre om det läggs på ett isolermaterial istället för på ett gammalt tätskikt.

De rekommendationer som avser nyproduktion är giltiga även vid tilläggsisolering.

# Tilläggsisolering

PAROC ROB 60 Renoveringsboard  
PAROC ROS 50 Takskiva  
är lämpliga produkter vid tilläggsisolering.



- 1 Nytt tätskikt
- 2 Mekanisk infästning dimensionerad enligt Boverkets regler
- 3 PAROC ROB 60/PAROC ROS 50
- 4 Vältorkat jämnt tätskikt

$U_p$  W/m<sup>2</sup> °C

$U_{före}$ W/m <sup>2</sup> °C	$U_{efter}$ W/m <sup>2</sup> °C					
	Tilläggsisolering, mm					
	20	50	80	100	120	150
1,0	0,67	0,43	0,32	0,28	0,24	0,21
0,8	0,57	0,39	0,30	0,26	0,23	0,20
0,6	0,46	0,34	0,27	0,23	0,21	0,18
0,4	0,33	0,26	0,22	0,20	0,18	0,16
0,3	0,26	0,22	0,18	0,17	0,16	0,14
$R_{it}$ m <sup>2</sup> °C/W	0,5	1,3	2,1	2,6	3,1	3,8

## Besparing

En tilläggsisolering av ett utvändigt isolerat låglutande tak betalar sig snabbt. Många industritak är byggda före och under 70-talet och isolerade med enbart 50 mm stenull. Det fanns inte så många alternativ till taklösningar, de allra vanligaste finns redovisade i tabellen.

$U_{före}$ W/m <sup>2</sup> °C	
100 mm gasbetong 500, papp	1,00
150 mm gasbetong 500, papp	0,80
200 mm gasbetong 500, papp	0,60
160 mm betong, 40 mm isolering, papp	0,80
plåt/trä, 50 mm isolering, papp	0,60
plåt/trä, 70 mm isolering, papp	0,50
plåt/trä, 100 mm isolering, papp	0,40
plåt/trä, 120 mm isolering, papp	0,35

## Besparingen av en tilläggsisolering beräknas ur följande samband:

$$B = (U_{före} - U_{efter}) \times Q \times v_p;$$

B = besparing, kWh/m<sup>2</sup> år

$U_{före}$  = U-värdet före tilläggsisolering, W/m<sup>2</sup> °C

$U_{efter}$  = U-värdet efter tilläggsisolering, W/m<sup>2</sup> °C

Q = Uppvärmningssäsongens längd, gradh/år

$v_p$  = Värmepris, kr/kWh

$U_{efter}$  kan beräknas genom:

$$U_{efter} = 1/R = 1 / (1/U_{före} + d/\lambda)$$

d = tilläggsisoleringens tjocklek, m

$\lambda$  = värmekonduktivitet för isoleringen, W/m °C

## Exempel:

Ett tak i Stockholm är isolerat med 50 mm stenull på ett plåtdäck.

Stockholm har ett Q-värde på cirka 105 000 gradh/år vid en uppvärmning till 20 °C. Energipriset är 1,0 kr/kWh och taket tilläggsisoleras med 150 mm till nästan nybyggnadsstandard. PAROC ROS 50 i 150 mm väljs som isolering.

$$U_{efter} = 1/R = 1 / (1/0,60 + 0,15/0,038) = 1/5,614 = 0,18$$

$$B = (0,60 - 0,18) \times 105\,000 \times 1,0 = 44,1 \text{ kr/m}^2 \text{ år}$$

Genom att jämföra besparingen med merkostnaden för att tilläggsisolera, alltså exklusive det nya tätskiktet, får man en ”pay off”-tid på dryga två år.

## Bättre effekt

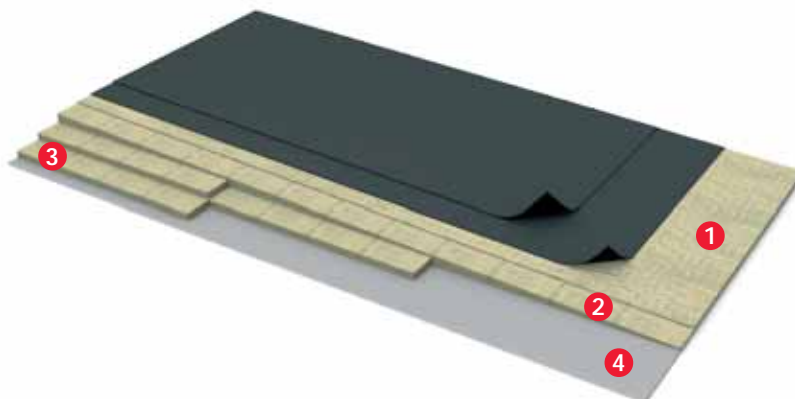
Den överslagsmässigt beräknade besparingen blir nästan alltid högre i praktiken. Ofta görs andra åtgärder men ofta även rena följd effekter påverkar, exempelvis:

- Byggnaden blir tätare.
- Temperaturen i lokalen kan sänkas.
- Värmeanläggningen justeras i samband med tilläggsisoleringen.
- Uppvärmningssäsongen kan kortas något.
- Allmänt ökat energimedvetande.

## Takfall

PAROC ROB 80 Takboard  
 PAROC ROU 40 5 Takfallsskiva 1:40  
 PAROC ROS 30 Underskiva  
 Vid plana tak – eller tak med alltför låg lutning – lämpar sig tilläggsisolering med PAROC ROU 40 4 (lutning 1:60) eller PAROC ROU 40 5 (lutning 1:40).

Fallen byggs upp med fyra alt. sex olika skivor, kompletterat med en plan skiva för större fallängder eller stora isolertjocklekar. Fallet kan göras hur långt som helst, dock med begränsning att isolertjockleken inte får överskrida vad som kan fästas in mekaniskt – idag ca 500 mm.



- ① PAROC ROB 80 Takboard
- ② PAROC ROU 40 5 Takfallsskiva (lutning 1:40)
- ③ PAROC ROS 30 Underskiva, 60 mm
- ④ Befintligt tak

## Takfallsskiva

PAROC ROU 40 4 Takfallsskiva 1:60  
 PAROC ROU 40 5 Takfallsskiva 1:40  
 Tjockleken 60/60 används, för båda produkterna, vid byggnad av längre fall.

Takfall levereras enbart i hela pallar med möjlighet till komplettering av beställning med paket om 2–8 skivor beroende på tjocklek.

Detta underlättar hanteringen på taket och i våra egna lager.

**HELA PALLAR OCH PAKET ÄR DE ENDA LEVERANSFORMER SOM ERBJUDS.**

<b>PAROC ROU 40 4:</b>	30/20	40/30	50/40	60/50	70/60	80/70
<b>Skivor i paket:</b>	8	6	4	4	4	2
<b>PAROC ROU 40 5:</b>	35/20	50/35	65/50	80/65	60/60	
<b>Skivor i paket:</b>	6	4	4	2	4	

Lathundar för dimensionering finns i prislista och i broschyren ”PAROC Tak med fall”.

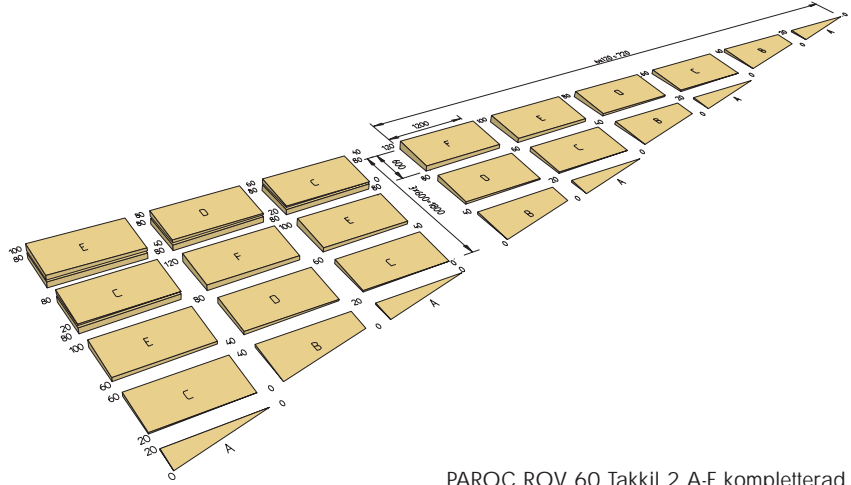
## Ränndal

PAROC ROV 60 2 Ränndalskil

PAROC ROS 30 Underskiva

Det är alltför vanligt att vatten blir stående mellan brunnar på låglutande tak. Detta kan avhjälpas med PAROC ROV 60 2. Det nya tätskiktet läggs direkt ovanpå och kilen kan göras hur lång som helst. Den enda begränsningen går där isolertjockleken inte längre tillåter mekanisk infästning – idag ca 500 mm.

PAROC ROV 60 2 är också lämplig vid nyproduktion för att öka vattenavrinningen mot brunn.



PAROC ROV 60 Takkil 2 A-F kompletterad med PAROC ROS 30 Underskiva, 80 mm

## Ränndalskil

PAROC ROV 60 2 Ränndalskil

Takkil lagerförs numera enbart enligt följande.

### HELA SATSER FÖRPACKADE VAR FÖR SIG.

Upp till 7200 mm används moduler, därefter blir det hela satsen på pall. Att ha kortare kilar i paket blir för tungt att hantera, därför är modulsystemet optimalt! Max längd för färdiga kilar på pall är 12000 mm. Där över offereras kilar efter förfrågan.

MODULER	
Modul 1:	4A, 4B
Modul 2:	4A, 2B, 2C
Modul 3:	2A, 2B, 1C, 1D
Modul 4:	1A, 1C, 1E
Modul 5:	1B, 1D, 1F

Modulerna levereras i paket.

Modul Format, mm Fall, mm	1	2	3	4	5	Rest
1200x300 20-0	1					3A, 4B
2400x600 40-0	1					3A, 3B
3600x900 60-0		1				2A, 1B, 1C
4800x1200 80-0			1			–
6000x1500 100-0			1	1		–
7200x1800 120-0			1	1	1	–

Följande längder av kilen levereras på en pall:

Kil Format, mm Fall, mm	A	B	C	D	E	F	G
Antal skivor/fall							
8400x2100 140-0	4	3	4	2	2	1	1
9600x2400 160-0	4	4	4	4	2	2	2
10800x2700 180-0	5	4	6	4	4	2	4
12000x3000 200-0	5	5	6	6	4	4	6

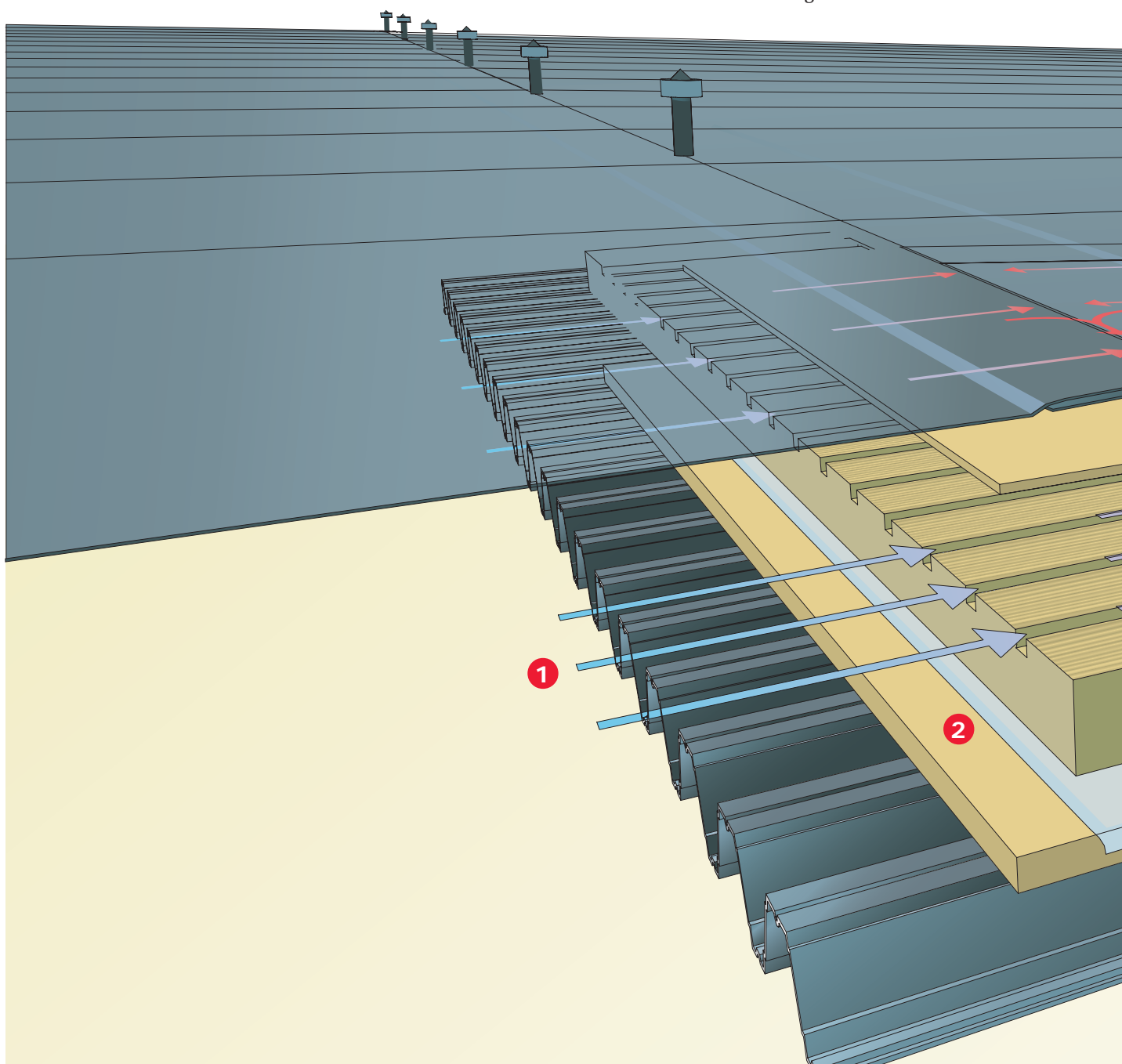
Resterande längder, 13200, 14400, 15600 etc levereras order för order.

## Ett unikt sätt att ventilera låglutande tak

Så här fungerar PAROC Air i praktiken. Ventilationslösningen som bygger på självdrag transporterar snabbt bort fukt ur det låglutande taket. För att hindra fuktläckage utifrån i form av t ex regn och snö, används en traditionell vattentätning.

Notera att luftspärren, som förhindrar att stigande inneluft samlar fukt i takkonstruktion och isolering, ligger indragen och skyddad av den undre skivan. Takkonstruktionens tätning balanserar inne- och utomhus-temperatur, fukthalt och tryck.

- 1** Vindens rörelser pressar luften uppåt i spåren mot den bredare nockrännan.
- 2** 50 mm isoleringsskiva skyddar luftspärren och säkrar funktionen.
- 3** Luftspärren består av en plastfolie som hindrar uppåtstigande varmluft från att kondenseras mot tätskiktet. Luftspärr och anslutningar i konstruktionen måste vara fullständigt täta. Överlappning med minst 200 mm skall göras. Annars kan en



”skorstenseffekt” uppstå, som leder till att fuktig luft sugts upp och fryser till is i konstruktionen under vintern. Luftspärren gör också att hela byggnadens ventilation fungerar bättre, eftersom drag elimineras.

**4** En spårad skiva med utmärkt ånggenomsläpplighet förflyttar den fukthaltiga luften via spåren till ventilerna. Vid leverans är skivan försedd med 20 mm djupa och 30 mm breda spår. Där spåren stöter på

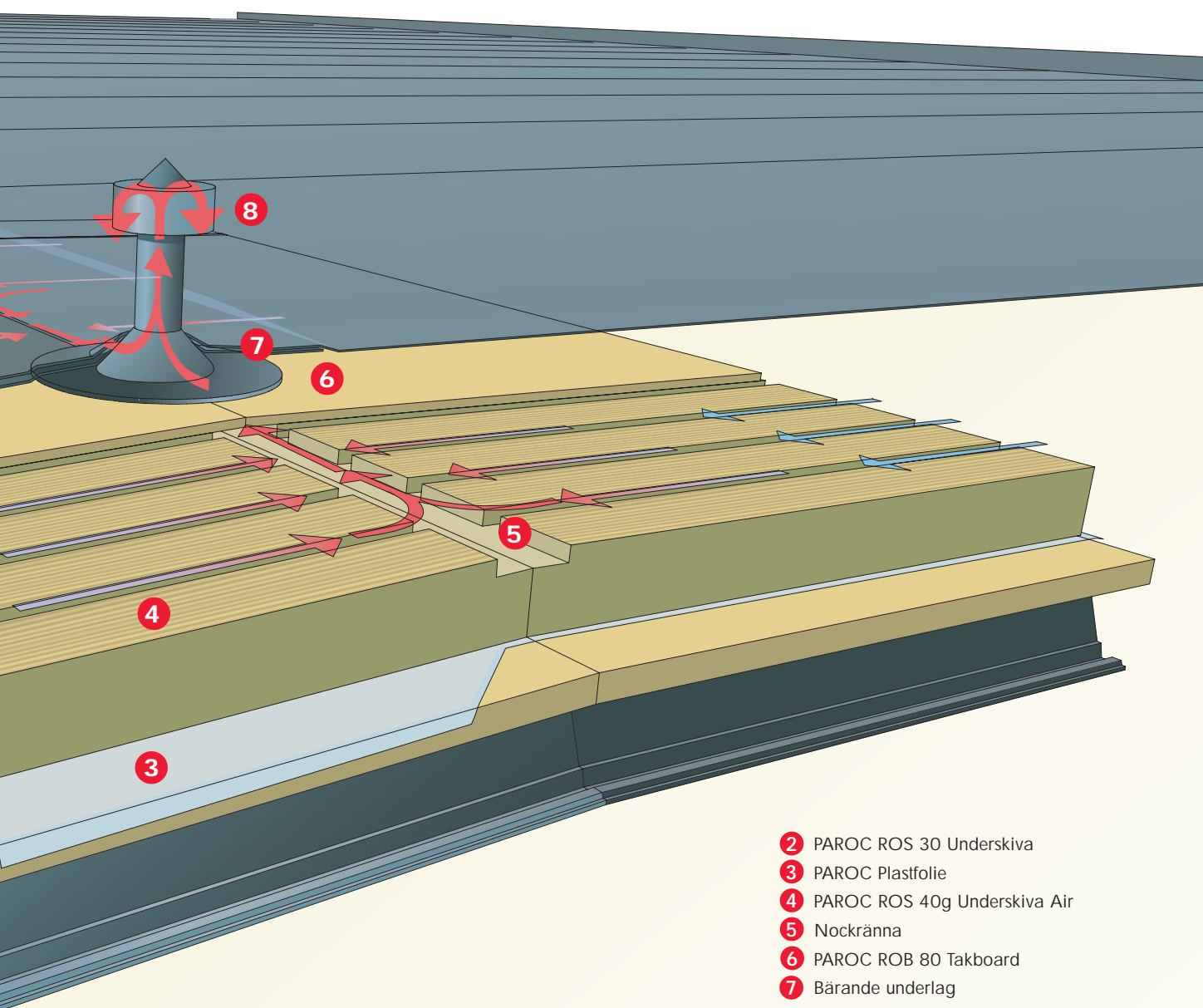
hinder som t ex vid takfönster och brandluckor skärs förbindelsekanaler i sidled.

**5** Den bredare nockrännan, som skärs för hand, skall vara 100 mm bred och 20 mm djup. Rännan förbinder spåren i fallriktningen med ventilerna.

**6** En takboard, 20 mm, bidrar till att luften i spåren hålls ca 5 grader varmare än utomhustemperaturen. Boarden bildar grund för det yttre tätskiktet.

**7** Under ventilhuvorna tas hål i boarden.

**8** Huvar i metall eller plast leder slutligen ut den fuktiga luften. Ventilhuvorna monteras med avstånd 6–8 m i nock och 10–12 m i rännad. Diametern är 100 mm och höjden är ca 400 mm.

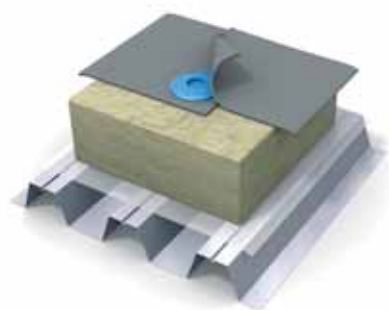


- 2** PAROC ROS 30 Underskiva
- 3** PAROC Plastfolie
- 4** PAROC ROS 40g Underskiva Air
- 5** Nockränna
- 6** PAROC ROB 80 Takboard
- 7** Bärande underlag

## Det ventilerade taket – PAROC Air

### Traditionella tak

I den gamla skolan om hur man bygger låglutande tak sades att tätskiktet ytterst är takets enda tätning. Vattentätning liksom all övrig tätande funktion tillgodoses med tätskiktet. I en sådan lösning utnyttjas stenullens goda egenskaper att kunna absorbera fukt, främst vintertid, hålla den en tid för att sedan torka ut och återfå sin ursprungliga funktion.



Grundläggande byggnadsfysikaliska regler säger att en konstruktion skall ha ett tätt skikt, företrädesvis på insidan. Fukt som tillförs under byggtiden har ingenstans att ta vägen med täta skikt både ut- och invändigt. Vi vet dock att fukt, inbyggd under byggtiden torkar bort på sikt. Anslutningar och genomföringar och felaktigheter i plastfolien gör att det torkar. Tiden varierar givetvis, men tillförs ingen fukt blir det så småningom torrt. Det har hänt att denna inbyggda fukt kan ge en obehaglig lukt i lokalen, om det råder ett undertryck. Med luftspärr i taket nyttjas inte stenullens goda egenskaper optimalt. Främst är det torkningseffekten enligt tidigare som blir begränsad.

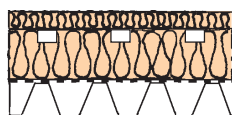
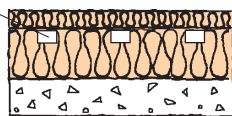
Den forskare, på VTT i Finland, som främst undersökt funktionerna för det ventilerade taket heter Jyri Nieminen. Här följer hans kommentarer till det ventilerade taket:

### Fukt i låglutande tak

Fältundersökningar under 80-talet visade tydligt att det finns många låglutande, oventilerade, tak med fuktbekymmer. Orsaken till dessa problem var vanligtvis läckage i tätskiktet, otäta detaljer vid genomföringar och anslutningar samt inbyggd fukt. Fukt från konvektion orsakade också bekymmer men i tak med stålplåt eller betong som bärande underlag var detta inte någon huvudorsak. Men fältundersökningarna visade att även i de fall där tätskiktet var helt tätt, fanns fukt från konvektion som skett via detaljer och anslutningar.

Det ventilerade taket lanserades i Finland i slutet på 80-talet och är idag den dominerande lösningen för låglutande tak. Över 70 % av alla nya, låglutande, tak i Finland är ventilerade genom att de byggs med spårad isolering. Alla tillverkare av isolering, som har produkter för låglutande tak, har spårad isolering för ventilerade tak på programmet. Senare uppföljningar i fält har visat att taken fungerar väl, och ingen ackumulering av fukt, beroende på luftläckage har konstaterats. Se figur 1.

Spår: 30 x 20 mm, c = 200 mm



Figur 1. Låglutande tak, snitt och ett exempel på ett tak med spårad isolering för ventilation.

Det finns två huvudorsaker för användning av denna lösning:

- **Inbyggd fukt.** Sommaren är kort i Norden och tillgänglig tid för takarbeten är därmed begränsad. Ju större tak desto större tidspress brukar det bli på bygget. Tiden medger sällan att man väntar på solsken för takläggning. Arbetet pågår tills regnet kommer, och kanske även i regn, vilket betyder att allt material omöjligt kan ha varit helt skyddat för regn när det byggs in.

- **Luftläckage.** Luftläckage och andra mindre fuktkällor. Ventilation hjälper taket att bli torrt då överskott av fukt under bygget ventileras ut genom taket. Om luftspärren utformas och utförs väl, speciellt i skarvar och vid anslutningar, kommer inte ventilationen att öka luftläckaget.

Ytterligare en fördel med den ventilerade principen för tak är att den påverkar takets livslängd. Fältstudier har visat att det finns tecken på allvarliga rostangrepp i 20 - 25 år gamla oventilerade tak med väl fungerande tätskikt. Rostangreppen har skett både i den galvaniserade stålplåten och i skruvarna för infästning. Dessa är troligen orsakade av den ökande fukthalten vintertid som, emellertid, torkar ut genom ofullständig luftspärr och via anslutningar när sommaren kommer. Fastän inget vatten läckt in i lokalen har tiden för fukt i isoleringen ökat.



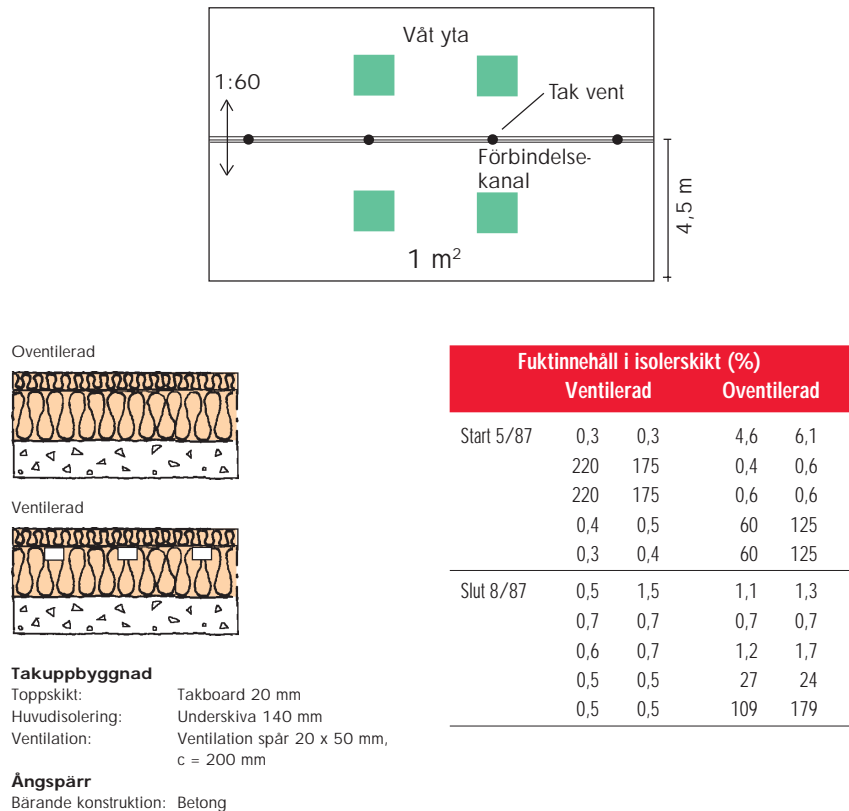
### Lufttätet

Det finns genomföringar även i ett ventilerat tak. Takljus, ventilationshuvar och rör går genom tätskiktet. Lufttätningen, oftast i form av plastfolie, skall alltid vara placerad under isoleringen eller i isoleringen så att åtminstone 2/3 av isoleringen ligger ovanpå luft-/ångspärren. Interna luftflöden i en konstruktion är också farliga för ett tak och orsakar kondens inne i takkonstruktionen. Om lufttäteten i ett sådant tak är beroende enbart av tätheten och beständigheten hos tätskiktet, kan man då tala om god design och gott hantverk? Om tätskiktet av någon orsak fallerar, t ex temporära läckor i genomföringar eller tätskiktsskarvar, orsakar det problem med både fukt från konvektion och vattenläckage. Är tätskiktet inte tätt kommer fukt att hitta sin väg in. Är taket ventilerat kan denna fukt ventileras ut inom rimlig tid, om den är tillfällig eller bara förekommer på ett begränsat område. Det handlar därför också om hur mycket reparationsarbeten som erfordras för ett fuktigt tak.

### Funktion hos spårad isolering

Tvivelare kring funktionen hos det ventilerade taket hävdar att bara den takhalva som är utsatt för vind kommer att ventileras beroende på tryckskillnader. Detta är en mycket akademisk synpunkt. Vindriktningen är mycket sällan konstant. De tillfällen då det inte förekommer någon vind är väldigt få under året. Mikroklimatet, runt byggnaden, är aldrig stabilt och mikroklimat kan aldrig bedömas utifrån meteorologiska observationer. Det förekommer alltid luftrörelser runt en byggnad.

Skorstensverkan är, som nämnts, inte viktig för ventilationen. Däremot är solstrålningen viktig. Takets temperatur på ytan kan vara så hög som 60-70 °C. Varierande vindförhållanden tillsammans med pumpeffekten beroende på ökande



Figur 2. Ett exempel på torkningstest vid VTT: s provhus. Våt isolering installerades i taket och torkning av taket följdes via provuttag. Totalt togs 40 prover ur taket, från de våtta delarna samt från övriga ytor. Tabellen visar uppmätta fukthalter (vikts-%) i maj och augusti i de ventilerade och oventilerade delarna av taket.

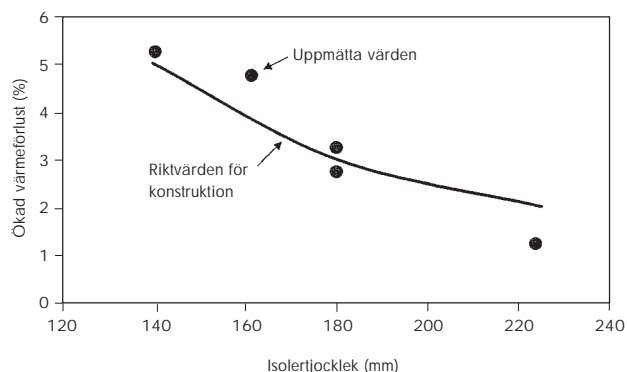
och minskande temperatur hjälper ventilationen.

Fältundersökningar med röktester och lufthastighetsmätningar visar att ändringar i vindriktning dramatiskt påverkar ventilationseffekten. Först flyttade sig luften från taksargen till ventilationshuvarna men i nästa stund mot andra sidan av taket så att det var sug vid sargen och övertryck vid huvarna. Vindriktningen är inte så viktig, som själva vinden. Om vinden skulle vara vinkelrätt mot ventilationsspåren är den istället parallell med förbindelsekanalerna vidnocken av det låglutande, ventilerade, taket. Detta orsakar också tryckskillnader som driver ventilationen.

Spårens inverkan på ventilationen har studerats i ett antal fältstudier och försiktig simulering med användning av 3-d dataprogram med simultan tidsberoende värme-, fukt- och luftöverföring i konstruktionen. Alla dessa studier visar goda resultat.

Uttorkningen av spårad isolering bygger på att uppvärmningen av luften i spåren ökar luftens förmåga att ta upp fukt. Solstrålning kan öka luftens temperatur i spåren till och med över 50 °C. I medeltal kan 0,5 liter per meter bredd av taket torkas ut en varm sommardag. Se figur 2.

Uttorkningspotentialen beror också på luftens hastighet i spåren.



Figur 3. Ventilationens effekt på värmeförlusten hos ett låglutande, ventilerat, tak som funktion av isoleringens tjocklek. De mätta värdena är medelvärden för 24 timmar en vinterdag. Riktvärden för projektering är baserade på laboratorietester.

De uppmätta lufthastigheterna i spåren är 0,01-0,10 m/s. De är inte så höga, men viktigast är att luftflödet är kontinuerligt under hela torkningsperioden, då blir volymflödet ändå tillräckligt.

Ventilationen ökar värmeförlusten genom taket, i huvudsak i närheten av takkanterna. Den totala ökande värmeförlusten för taket har befunnits vara 0-5 % beroende på isoleringens tjocklek. Se figur 3.

Fastän spåren är smala och avståndet för flödet är långt är tryckfallet i spåren inte så högt att det förhindrar ventilationen. Även höjdskillnader påverkar om än i mindre grad. Detta har analyserats både genom försiktig 3-d kalkylering och genom jämförelser med fältstudier.

Det står helt klart att den huvudsakliga perioden för torkning är sommaren. Men eftersom kall och torr uteluft värms upp under omgivande isolermaterial bär luften med sig fukt även vintertid.

Temperaturskillnaden säkrar också att takisoleringen inte blir fuktig på grund av kondensation av uteluft.

### Den ventilerade principen

En viktig poäng vid livscykelanalys av en byggnad är att förutsäga nedbrytningen av och livslängden för byggnadens komponenter. Detta skulle kunna kallas ”utformad med hänsyn till riskerna”. Spårad ventilation har, med hänvisning till forskning i ämnet, förbättrat funktionen hos de låglutande taken.

Det är därför en viktig egenskap att ta hänsyn till vid livscykelanalys av ett tak. Fördelarna som det ventilerade taket ger är större än de, möjligen, ökade kostnaderna vid investeringen som lösningen kan innebära.

### Kommentar

Principerna för att bygga tak är likartade i hela Europa. Konstruktionerna ser likadana ut, bärande del av stålplåt eller betong, plastfolie och isolering samt tätskikt. Alltsammans är mekaniskt infäst. Vidare är takläggarna ungefärligen lika utbildade och dugliga i sin yrkesutövning. Så det som fungerar i Finland torde fungera också i övriga Europa, även ur utförandesynpunkt.

Det ventilerade taket utnyttjar åter stenullens egenskaper att hålla fukt och att torka ut när förutsättningar för detta finns. Framst handlar det om fukt som tillförts under byggtiden.

Det är för att göra den invändiga tätningen säkrare som vi rekommenderar att luftspårarna dras in, alltså monteras på en 50 mm Underskiva. Så skall givetvis tätning ske vid anslutningar och genomföringar. Så att det blir ett tätt, invändigt, skikt.

Principen med det ventilerade taket följer bättre byggnadsfysikens lagar, med en invändig luft-/ångspärr och en utvändigt vattentätning.

*Salonvaara, Mikael; Nieminen, Jyri. Hygrothermal Performance of Low-Sloped Roofs With Groove Ventilation. VTT 2002. Document presented at the 6: Th symposium on building physics in the Nordic countries. Trondheim 17-19 June 2002.*

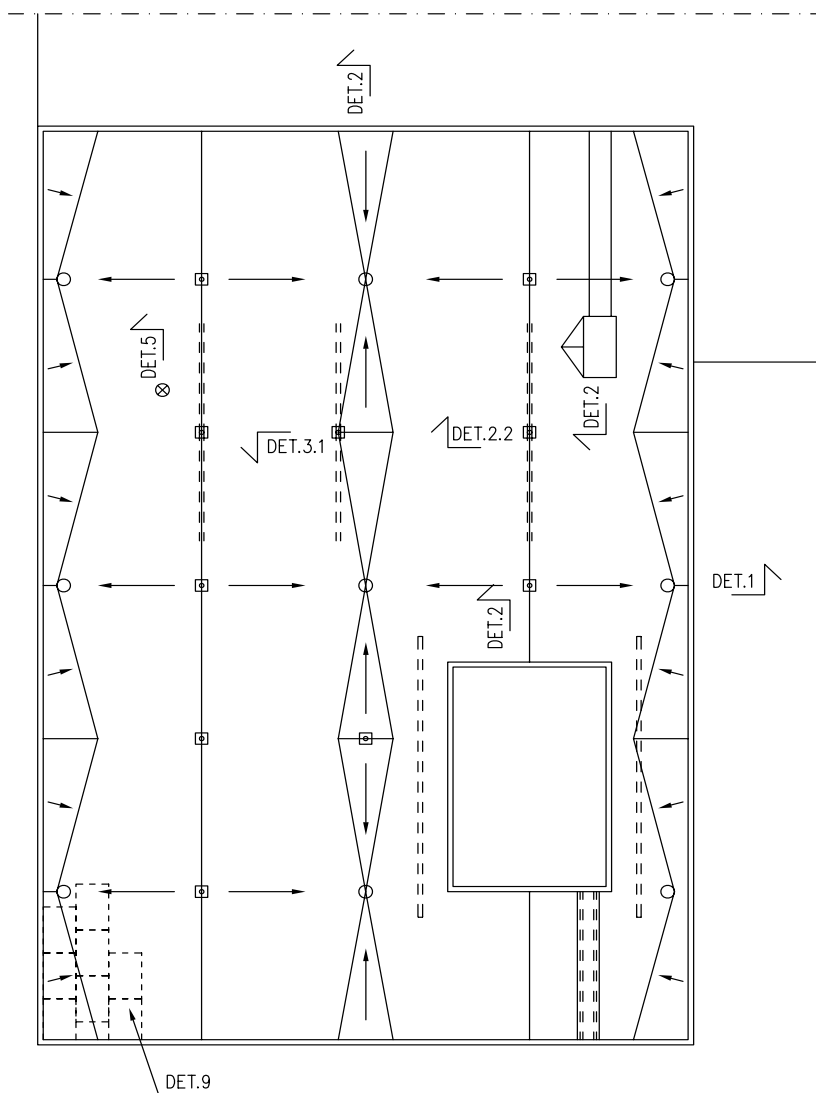


## Detaljlösningar

På de följande sidorna presenteras några exempel på detaljlösningar för det ventilerade taket. Anslutningar, avslutningar och genomföringar visas. Av den första ritningen "DET 0 Takplan" framgår var de olika detaljerna hör hemma. "DET A3.5" visar idealsnittet för det aktuella taket och är en förutsättning för detaljlösningarna.

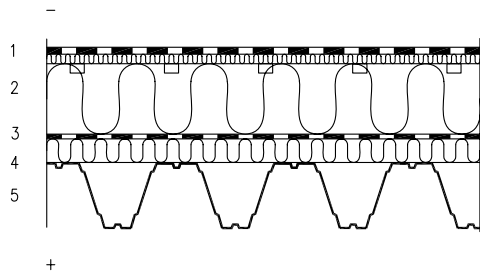
De lösningar som här presenteras är alla utförda på underlag av plåt. Dels för att det är det vanligaste bärande materialet i låglutande tak dels för att detaljerna här blir något svårare att lösa. De flesta lösningar kan flyttas direkt till ett underlag av betong. Vid behov har Paroc ritningar även för betongunderlag.

### DET 0 Takplan



**Kommentar:** På den här ritningen finns alla de detaljer som beskrivs på sidorna 23-26 inplacerade. Sidorna 26-27 visar alternativa lösningar vid takfot.

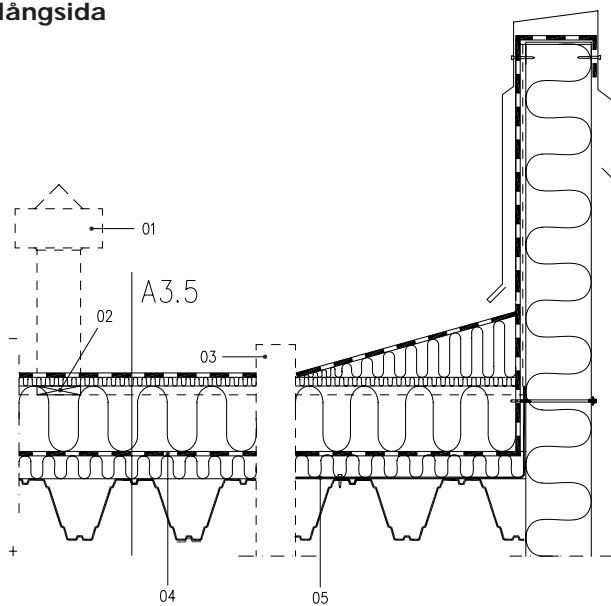
**DET A3.5 Profilerad stålplåt med isolering och tätskikt**



- 1 Tätskikt
- 2 Värmeisolering, PAROC ROB 80 + PAROC ROS 40g
- 3 Ångspärr av bitumen
- 4 Värmeisolering, PAROC ROS 30
- 5 Bärande stålplåt

**Kommentar:** Detta visar det ideala tvärsnittet för taket ovan.

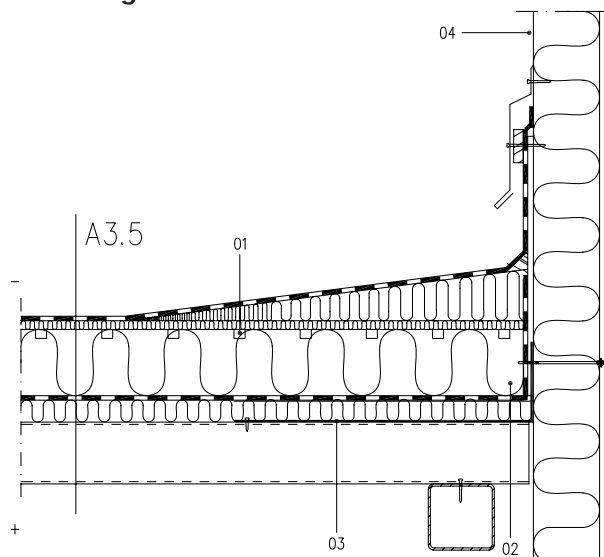
**DET 1 Anslutning vid vägg, långsida**



- 01 Ventilator, diameter min 110 mm
- 02 Förbindelsekanal
- 03 Brunn, 90 mm diameter
- 04 Ångspärr
- 05 Vinkelprofil, tillåter rörelse mellan stålplåt och vägghpanel.

**Kommentar:** Lutningen från väggen utmed långsidan kan utföras enligt DET 0 med Rännalskil, men kan också göras med ett enkelt fall i en riktning med Takkil.

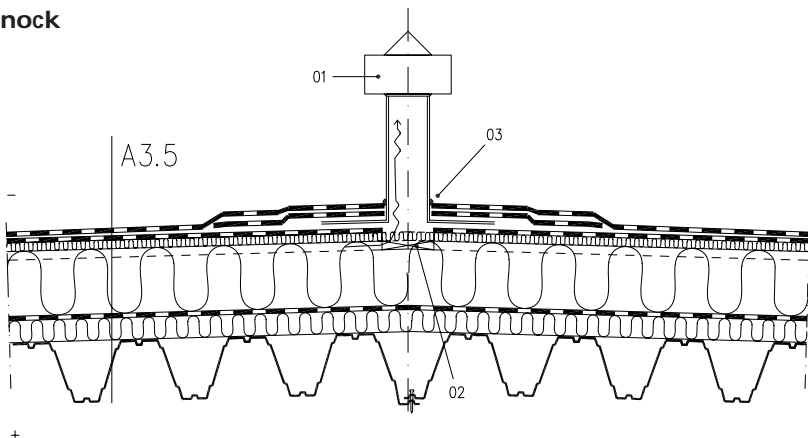
**DET 2 Anslutning vid vägg,  
kortsida/gavel**



- 01 Spår parallellt med gavel
- 02 Ångspärr
- 03 Vinkelprofil
- 04 Observera tätning av panelen när den monteras vertikalt

**Kommentar:** I rännal vid anslutning mot vägg används Rännalskil för säkrare avvattning.

**DET 2.2 Förbindelsekanal vid  
nock**

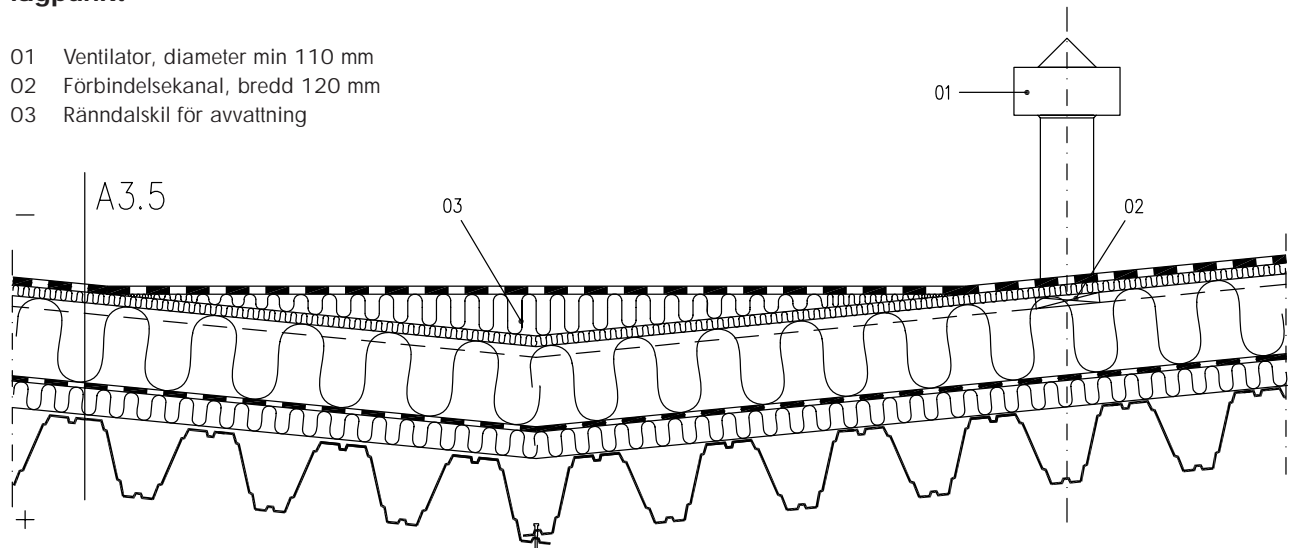


- 01 Ventilator, diameter min 110 mm
- 02 Förbindelsekanal, bredd 120 mm
- 03 Tätning mot ventilator

**Kommentar:** I takets nock med 6-8 meter mellan ventilatorerna.

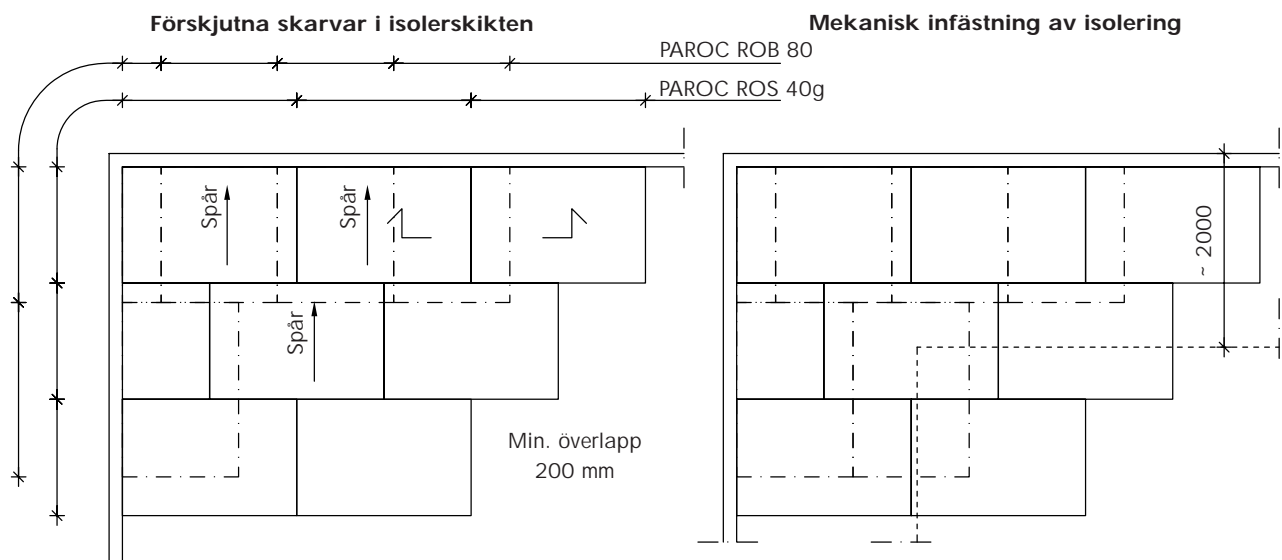
### DET 3.1 Förbindelsekanal vid lågpunkt

- 01 Ventilator, diameter min 110 mm
- 02 Förbindelsekanal, bredd 120 mm
- 03 Rännalskil för avvattning

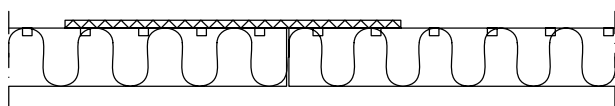


**Kommentar:** Ventilen kan flyttas från lågpunkten och placeras upp till 1 meter upp på fallet för att säkra takets tätning.

### DET 9.1 Utläggning av isolering

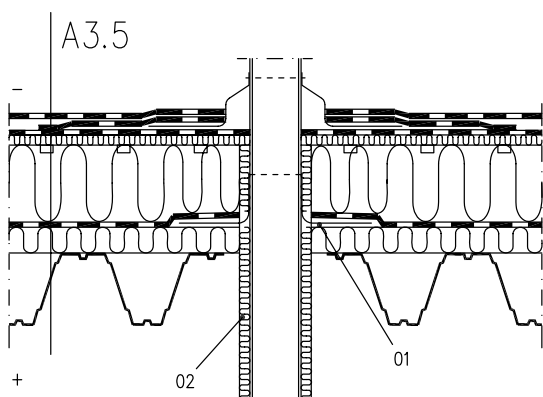


Takboarden monteras med förskjutna skarvar.  
Antalet infästningar dimensioneras med utgångspunkt i aktuell vindlast.



**Kommentar:** Den spårade isoleringen måste läggas så att luften kan passera. Vid hinder måste en förbindande kanal skäras för hand, på nedsidan om hindret, så att luften kan ta sig runt.

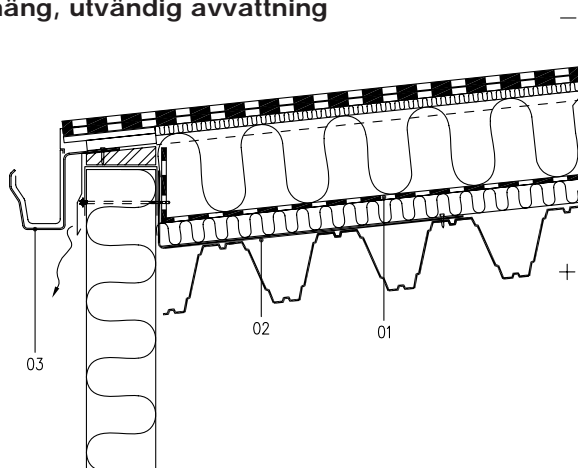
DET 5 Genomföring



- 01 Tätning
- 02 Kondensisolerat rör för avvattning

**Kommentar:** Genomgående don som rör för ventilation eller takavvattning.

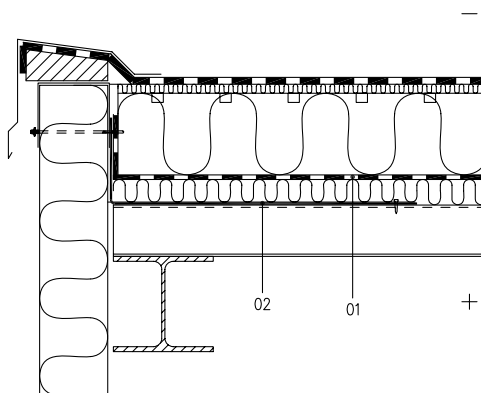
DET 10.1 Takfot utan överhäng, utvändig avvattning



- 01 Ångspärr
- 02 Vinkelprofil
- 03 Hängränna

**Kommentar:** Säkerställ att ångspärren ansluter till tätningen av väggen.

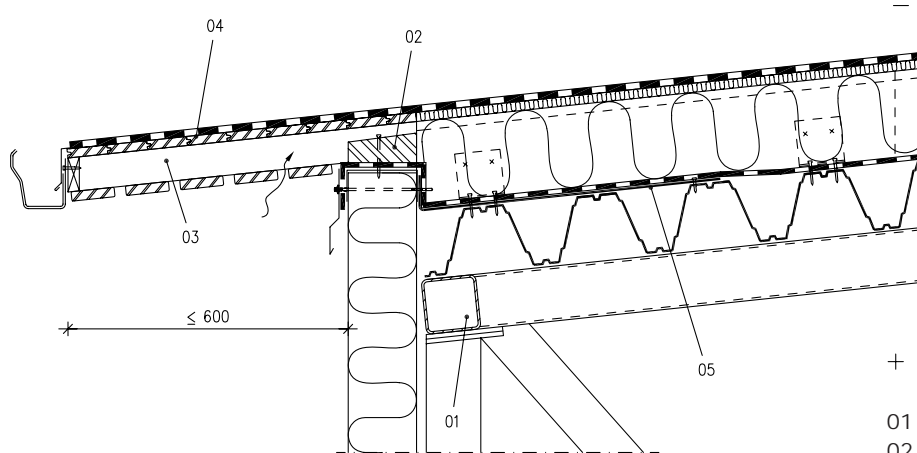
DET 10.2 Takfot utan överhäng



- 01 Ångspärr
- 02 Vinkelprofil

**Kommentar:** Alternativ lösning. Undvik vatten längs väggen genom takavvattningen.

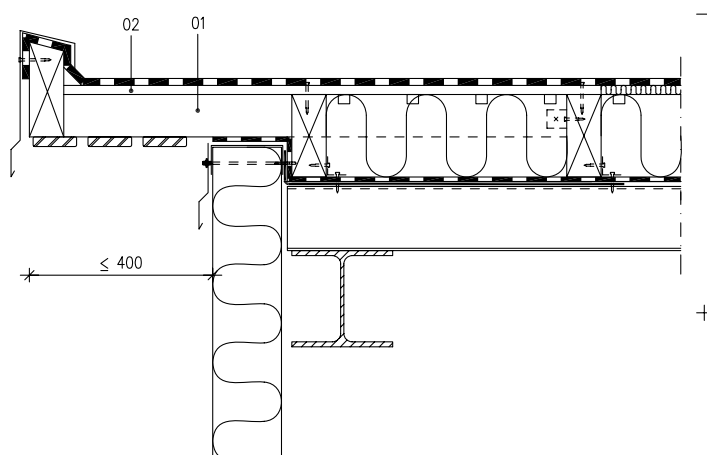
**DET 11.1 Takfot med överhäng,  
utvändig avvattning**



- 01 Stålprofil för stabilisering av plåten
- 02 Längsgående regel mellan "tassar" i trä
- 03 Tassar dimensionerade av konstruktören
- 04 Plywood eller liknande
- 05 Vinkelprofil i stålplåt.

**Kommentar:** Alternativ till DET 10.1, främst av designskäl.

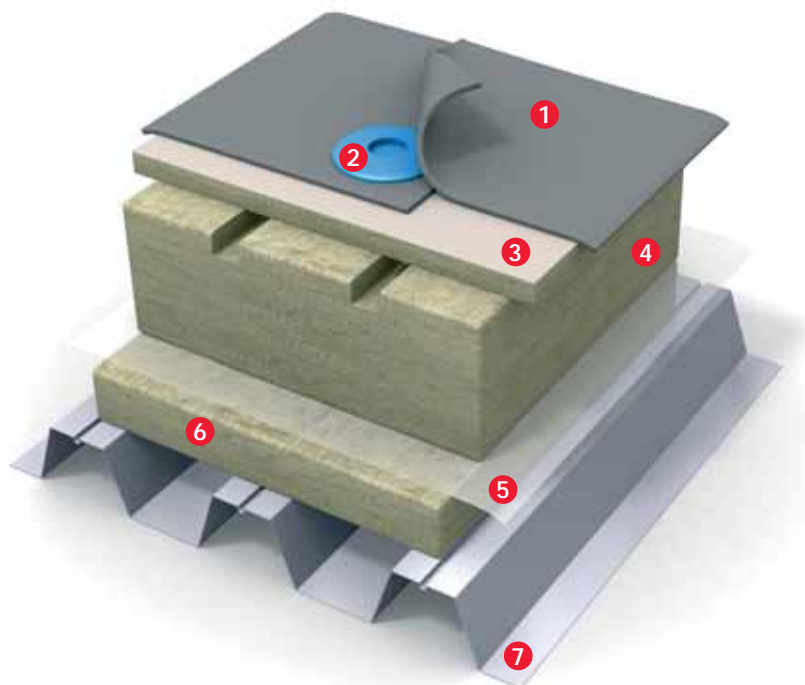
**DET 11.2 Takfot med överhäng**



- 01 Tassar dimensionerade av konstruktören
- 02 Plywood eller liknande

**Kommentar:** Alternativ till DET 10.2, främst av designskäl.

## Arbetsinstruktion – Det ventilerade taket



- 1 Tätskikt
- 2 Mekanisk infästning
- 3 PAROC ROB 80 Takboard
- 4 PAROC ROS 40g Underskiva Air
- 5 PAROC Plastfolie
- 6 PAROC ROS 30 Underskiva
- 7 Bärande underlag

### Isoleringsarbetet

Läggning utförs noggrant och utan springor mellan skivor eller vid anslutningar. 4-hörnsmöten bör undvikas. Skarvarna förskjuts mellan isolerskikten. Vid två isolerskikt utläggs dessa omedelbart efter varandra.

Begränsa gångtrafik på isoleringen under lägningsarbetet. I frekventa gång- och trafikstråk läggs landgångar. Antingen under byggtiden eller permanent. Täck utlagd isolering och öppnade pallar för kvällen. En måttlig nedfuktning vid utläggningen kan accepteras. Fukten torkar ut långsamt genom att isoleringen har en öppen struktur.

Transporter av isoleringsskivor på taket kan göras med tegelkärra. Utlägningsarbetet kan göras med högaffel. Ingen skiva bör väga mer än 15 kg. En man kan då lyfta och bära skivorna. PAROC ROB 80 finns också med mindre format och används vid anslutningar. Isoleringen skärs med kniv efter rätskiva eller sågas med fogsavs. Håltagning i efterhand görs med kniv. Takfall och Rännalskil läggs ut enligt skiss som medföljer eller i exempelvis broschyren ”PAROC Tak med fall”.

### Luft/ångspärr

En plastfolie monteras indragen, ovanpå 50 mm isolerskiva med min 200 mm överlappning.

### Installation av spårad isolering

Övre delen av skivan PAROC ROS 40g Underskiva Air är försedd med ett system av spår. Dels i form av spåren som finns i skivan vid leverans, dels i form av de tvärgående kanaler som skärs upp i isoleringen under läggningen. Skivorna läggs med spåren uppåt i fallriktningen. Under monteringen är spåren synliga för enklare tillpassning i skarvarna. Förbindelsekanaler skärs vid hinder som takfönster eller brandluckor. Hindren bryter spåren men förbindning i sidled gör att luften kan passera.

På stora tak, i flera sektioner, skall också tvärgående kanaler skäras i rännalarna så att luftflödet kan balanseras över hela takytan. Under monteringen av tätskiktet skall ventilatorer, med undertryck, monteras ovan de tvärgående spåren.

### Luft in

I första hand anordnas luftintag i sargen. Alternativt sker luftintaget i huvar som placeras ca 1 m från sarg. C-avstånd i längdriktning 10–12 m.

### Luft ut

Ventilationshuvar placeras inock. Ett tvärgående spår, 100 mm brett och 20 mm djupt, skärs i isoleringen längsnocken. Ventilationshuvar placeras ovan detta spår var 6–8 m. Under huven tas hål i takboarden med Ø 100 mm, för kontakt med spåren.

### Passera hinder

Tvärgående spår utförs också nedan hinder så att luften kan passera vid sidan om. Dessa spår görs också 100 mm breda och 20 mm djupa.

### Ventilationshuvar

Exempelvis PAROC XVR 001 Takventilator med höjd 400 mm och diameter Ø 100 mm.

## Stöd av stennull



Från våren 2003 lagerförs alla underskivor och alla skivor för enskiktsläggning på stöd av stennull. Produkterna kan fortfarande fås på träpall men efter beställning och med något längre leveranstid. Takboarden levereras enbart på träpall.

Alla skivor har formatet 1800x600 mm. Detta ger en enklare hantering än de tidigare formaten. Takboarden har fortfarande formatet 1800x1200 mm. Varje pall har två stöd placerade 150 mm från pallens kant.

Stöden är 1200x300 mm och anpassade till tjockleken på skivorna i pallen. Materialet i stöden kan byggas in i taket. Pallinnehåll i prislista och produktinformation inkluderar materialet i stöden. Detta underlättar både hantering av emballagematerial och beräkningen av materialåtgång.



# Produktinformation

**PAROC ROS 50** **Takskiva**

Skiva av stenull med hög lastupptagande och lastfördelande förmåga.



**Användningsområde**  
Utvändig enskiktisolerering vid tätskikt av papp eller pappfolier.

<b>Bredd x Längd</b> 1200 x 1800 mm Enligt EN 822 Andra format efter förfrågan: 1200x600, 1200x900, 1800x600 mm	<b>Tjocklek</b> 50 - 180 mm Enligt EN 823
<b>Förpackning</b> Plastemballage, Lösa skivor på stöd av stenull	
<b>Lambda deklarerad, <math>\lambda_D</math></b> Enligt EN 13162	0,038 W/mK
<b>Funktion vid brand, Euroklass</b> Enligt EN 13501-1	A1
<b>Vattenabsorption (korttid), deklarerad, WS</b> Enligt EN 1609	≤ 1 kg/m <sup>2</sup>
<b>Vattenabsorption (långtid), deklarerad, WL (P)</b> Enligt EN 12087	≤ 3 kg/m <sup>2</sup>
<b>Punktlast, deklarerad</b> Enligt EN 826	≥ 50 kPa
<b>Punktlast, deklarerad PL(5)</b> Enligt EN 12430	450 N

**PAROC ROS 30** **Underskiva**

Skiva av stenull.



**Användningsområde**  
Underskiva vid utvärdig takisolerering med tätskikt av papper eller takfolier. Används i kombination med PAROC Takboard.

<b>Bredd x Längd</b> 1200 x 1800 mm Enligt EN 822 Andra format efter förfrågan: 1200x600, 1200x900, 1800x600 mm	<b>Tjocklek</b> 50 - 200 mm Enligt EN 823
<b>Förpackning</b> Plastemballage, Lösa skivor på stöd av stenull	
<b>Lambda deklarerad, <math>\lambda_D</math></b> Enligt EN 13162	0,037 W/mK
<b>Funktion vid brand, Euroklass</b> Enligt EN 13501-1	A1
<b>Vattenabsorption (korttid), deklarerad, WS</b> Enligt EN 1609	≤ 1 kg/m <sup>2</sup>
<b>Vattenabsorption (långtid), deklarerad, WL (P)</b> Enligt EN 12087	≤ 3 kg/m <sup>2</sup>
<b>Punktlast, deklarerad</b> Enligt EN 826	≥ 30 kPa
<b>Punktlast, deklarerad PL(5)</b> Enligt EN 12430	250 N

**PAROC ROB 80** **Takboard**

Skiva av stenull med hög lastupptagande och lastfördelande förmåga.



**Användningsområde**  
Överskiva vid utvärdig takisolerering och tätskikt av papp eller takfolier. Kan användas som kondensisolerering.

<b>Bredd x Längd</b> 1200 x 1800 mm Enligt EN 822 Toleranser enligt SFS 5454.	<b>Tjocklek</b> 20 - 30 mm Enligt EN 823
<b>Förpackning</b> Plastemballage, Lösa skivor på pall	
<b>Lambda deklarerad, <math>\lambda_D</math></b> Enligt EN 13162	0,039 W/mK
<b>Funktion vid brand, Euroklass</b> Enligt EN 13501-1	A1
<b>Vattenabsorption (korttid), deklarerad, WS</b> Enligt EN 1609	≤ 1 kg/m <sup>2</sup>
<b>Vattenabsorption (långtid), deklarerad, WL (P)</b> Enligt EN 12087	≤ 3 kg/m <sup>2</sup>
<b>Tryckhållfasthet vid 10 % kompression</b> Enligt EN 826	≥ 80 kPa
<b>Punktlast, deklarerad PL(5)</b> Enligt EN 12430	700 N

**PAROC ROS 40g** **Underskiva Air**

Skiva av stenull med spår på ovasidan.



**Användningsområde**  
Stenullsskivan monteras som underskiva vid ventilerad takisolerering med tätskikt av papp eller takfolier. Används i kombination med PAROC Takboard.

<b>Bredd x Längd</b> 1200 x 900 mm Enligt EN 822	<b>Tjocklek</b> 80, 100, 120, 150, 180 mm Enligt EN 823
<b>Förpackning</b> Plastemballage, Lösa skivor på pall	
<b>Lambda deklarerad, <math>\lambda_D</math></b> Enligt EN 13162	0,037 W/mK
<b>Funktion vid brand, Euroklass</b> Enligt EN 13501-1	A1
<b>Vattenabsorption (korttid), deklarerad, WS</b> Enligt EN 1609	≤ 1 kg/m <sup>2</sup>
<b>Vattenabsorption (långtid), deklarerad, WL (P)</b> Enligt EN 12087	≤ 3 kg/m <sup>2</sup>
<b>Tryckhållfasthet vid 10 % kompression</b> Enligt EN 826	≥ 40 kPa
<b>Punktlast, deklarerad PL(5)</b> Enligt EN 12430	350 N

**PAROC ROU 40 4**

**Takfallsskiva 1:60**

Kilformade skivor av stenull.



**Användningsområde**

Skivor för uppbyggnad av taklutning 1:60. Kombinerar med takboard. Lutar på korta hållet.

**Bredd x Längd**

600 x 1200 mm  
Enligt EN 822

**Tjocklek**

PAROC ROU 40 4  
med lutning 1:60  
30/20, 40/30, 50/40,  
60/50, 70/60, 80/70,  
60/60 mm  
Enligt EN 823

**Förpackning**

Plastemballage, paket eller lösa skivor på pall

**Lambda deklarerad,  $\lambda_D$**

Enligt EN 13162

0,037 W/mK

**Funktion vid brand, Euroklass**

Enligt EN 13501-1

A1

**Vattenabsorption (korttid), deklarerad, WS**

Enligt EN 1609

$\leq 1$  kg/m<sup>2</sup>

**Vattenabsorption (långtid), deklarerad, WL (P)**

Enligt EN 12087

$\leq 3$  kg/m<sup>2</sup>

**Tryckhållfasthet vid 10 % kompression**

Enligt EN 826

$\geq 40$  kPa

**Punktlast, deklarerad PL(5)**

Enligt EN 12430

350 N

**PAROC ROU 40 5**

**Takfallsskiva 1:40**

Kilformade skivor av stenull.



**Användningsområde**

Skivor för uppbyggnad av taklutning 1:40. Kombinerar med takboard. Lutar på korta hållet.

**Bredd x Längd**

600 x 1200 mm  
Enligt EN 822

**Tjocklek**

PAROC ROU 40 5  
med lutning 1:40  
35/20, 50/35, 65/50,  
80/65, 60/60 mm  
Enligt EN 823

**Förpackning**

Plastemballage, paket eller lösa skivor på pall

**Lambda deklarerad,  $\lambda_D$**

Enligt EN 13162

0,037 W/mK

**Funktion vid brand, Euroklass**

Enligt EN 13501-1

A1

**Vattenabsorption (korttid), deklarerad, WS**

Enligt EN 1609

$\leq 1$  kg/m<sup>2</sup>

**Vattenabsorption (långtid), deklarerad, WL (P)**

Enligt EN 12087

$\leq 3$  kg/m<sup>2</sup>

**Tryckhållfasthet vid 10 % kompression**

Enligt EN 826

$\geq 40$  kPa

**Punktlast, deklarerad PL(5)**

Enligt EN 12430

350 N

**PAROC ROV 60 2**

**Rännalskilar**

Kilar av stenull.



**Användningsområde**

Uppbyggnad av fall mot takbrunn. Tätskiktet appliceras direkt på PAROC ROV 60 2. Längdriktning – lutning 1:60. Tvärriktning – lutning 1:15. Levereras som moduler.

**Bredd x Längd**

300 x 1200 mm  
600 x 1200 mm  
Enligt EN 822

**Tjocklek**

20-0/0-0 mm  
40-20/0-0 mm  
Enligt EN 823

**Förpackning**

Plastemballage, Lösa skivor på pall, Paket

**Lambda deklarerad,  $\lambda_D$**

Enligt EN 13162

0,039 W/mK

**Funktion vid brand, Euroklass**

Enligt EN 13501-1

A1

**Vattenabsorption (korttid), deklarerad, WS**

Enligt EN 1609

$\leq 1$  kg/m<sup>2</sup>

**Vattenabsorption (långtid), deklarerad, WL (P)**

Enligt EN 12087

$\leq 3$  kg/m<sup>2</sup>

**Tryckhållfasthet vid 10 % kompression**

Enligt EN 826

$\geq 60$  kPa

**Punktlast, deklarerad PL(5)**

Enligt EN 12430

600 N

**PAROC XVR 001**

**Takventilator**

Takventilator i polypropylen.



**Användningsområde**

Takventilen placeras inock eller rännal ovan tvärgående spår i isoleringen. Kan även levereras med brytning för nock, 8416-00 (bild).

**Rör, diameter**

100 mm

**Rör, höjd**

400 mm

**Fläns, diameter**

410 mm

**Total höjd**

450 mm

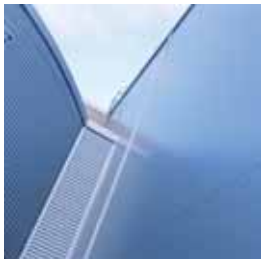
**PAROC GROUP** är en av de ledande tillverkarna av mineralullsisolering i Europa. Till Parocs produkter och lösningar hör byggisolering, teknisk isolering, fartygisolering, sandwichelement och akustikprodukter. Vi har tillverkning i Sverige, Finland, Litauen, Polen och Storbritannien. Vi har sälj- och representationsbolag i 13 europeiska länder.



**Paroc Byggisolering** har ett komplett sortiment av produkter och lösningar för all traditionell byggisolering. Produkterna används huvudsakligen för värme-, brand- och ljudisolering av utvändiga väggar, tak, golv och källare samt i bjälklag och mellanväggar.



**Paroc Teknisk Isolerings** produkter används som värme-, brand- och ljudisolering till främst industriprocesser, apparater, fartyg och inom VVS-området.



**Parocs obrännbara sandwich-element** har ett ytskikt av stålplåt och en kärna av stenull. Elementen används till ytterväggar, mellanväggar och undertak i offentliga byggnader samt affärs- och industribyggnader.

Ansvar: Informationen i denna broschyr är den enda gällande och fullständiga beskrivningen av de villkor och tekniska egenskaper som gäller för beskrivna produkter. Informationen är dock inte att betrakta som en garanti. Vi tar inte ansvar för om våra produkter används utanför här beskrivet användningsområde, såvida vi inte vid en särskild förfrågan godkännt detta. Denna broschyr ersätter alla tidigare utgåvor. På grund av kontinuerlig utveckling av våra produkter förbehåller vi oss rätten att göra förändringar och anpassningar i våra broschyrer.



**PAROC AB**  
Byggisolering Sverige  
541 86 Skövde  
Telefon 0500-46 90 00  
Telefax 0500-46 95 89  
[www.paroc.se](http://www.paroc.se)

**A MEMBER OF PAROC GROUP**