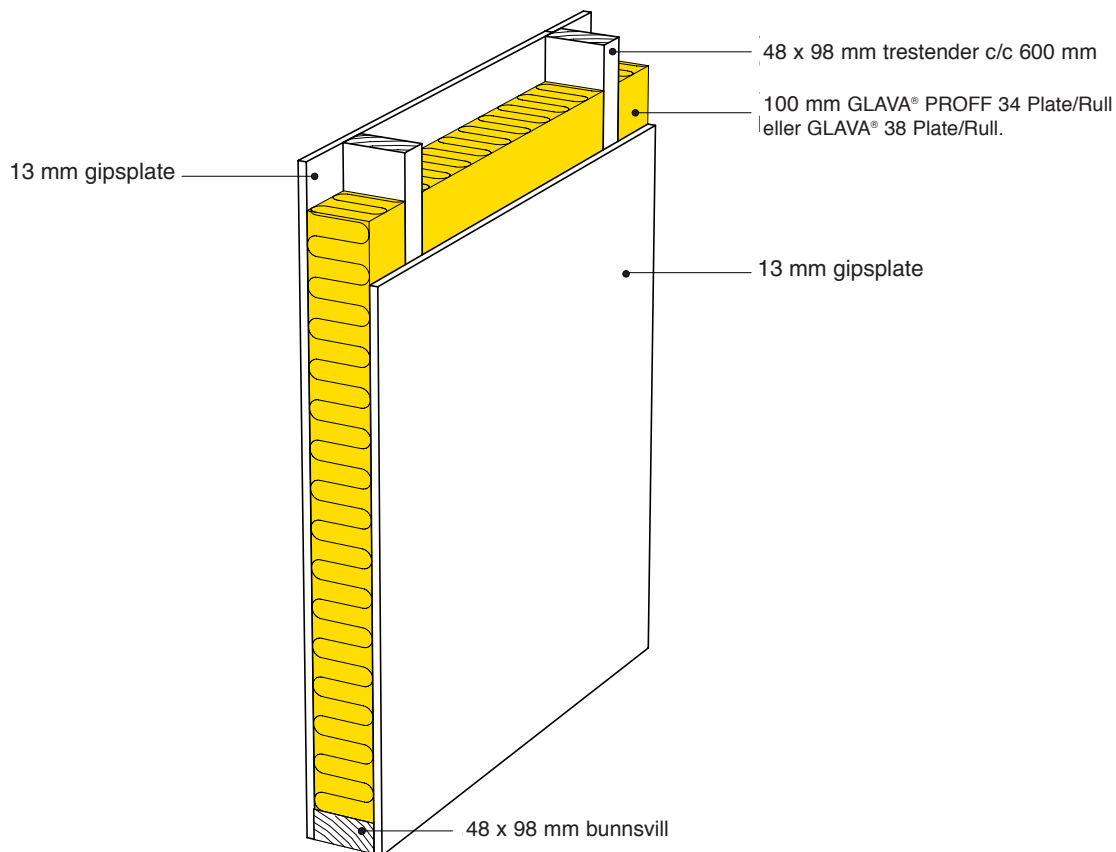


# Ikke bærende skillevegg EI 30 (B 30)

## Monteringsanvisning

# 4.2

Versjon 2016



1. Trestendere 48 x 98 mm med senteravstand 600 mm settes mellom topp- og bunnsvill med dimensjon 48 x 98 mm.
2. Veggens ene side kles med ett lag 13 mm gipsplater. Platene festes til trestendere og sviller med min. 35 mm lange gipsplateskruer eller spiker.
3. Mellom stendere monteres 100 mm GLAVA PROFF 34 eller GLAVA® 38 Plate/Rull. Småkapp skal ikke benyttes.
4. På den andre siden kles det også med ett lag 13 mm gipsplater. Platene monteres som beskrevet i pkt. 2.
5. Produktspesifikasjon og monteringsanvisning skal foreligge på den aktuelle byggeplass. Dato for monteringen påføres denne monteringsanvisningen på byggeplass.

Dato utført:	
Firma:	Sign.: