

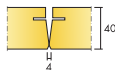
Ecophon Akusto™ Wall C

Ecophon Akusto™ Wall C har ett dolt bärverk och fasade kanter, vilket skapar ett diskret spår mellan varje absorbent. Finns med en mängd olika ytor. Utmärkta akustiska egenskaper uppnås när denna väggabsorbent kombineras med ett akustiktak.

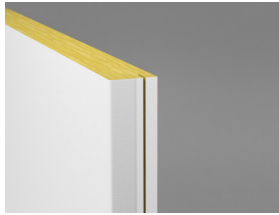


Family image, Sweden

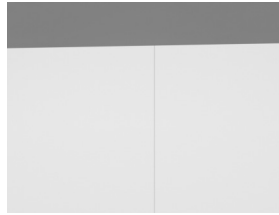
SYSTEMÖVERSIKT



Format c, mm	2700x600
Thinline	•
WP	•
Tjocklek (tj)	40
Principskiss	M497, M354, M355, M508



Akusto Wall C



Sektion av Akusto Wall C system



Akusto Wall C system med Connect W/P Profil och W/P Ytterhörn



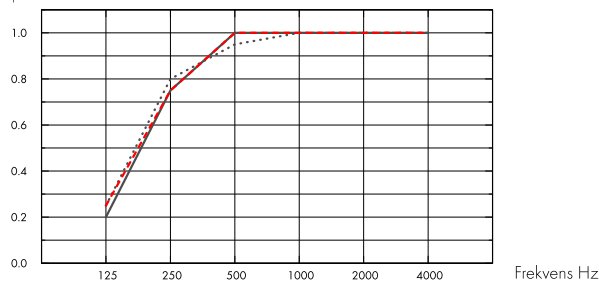
Akustik

Ljudabsorption:

Provningsresultat enligt EN ISO 354

Klassificering enligt EN ISO 11654, värde för Noise Reduction Coefficient, NRC och Sound Absorption Average, SAA enligt ASTM C 423.

α_p , Praktisk ljudabsorptionsfaktor



.... Akusto Wall C Akutex FT 40 mm, 43 mm o.d.s.

— Akusto Wall C Texona 40 mm, 43 mm o.d.s.

--- Akusto Wall C Super G 40 mm, 43 mm o.d.s.

	tj mm	tkh mm	α_p , Praktisk ljudabsorptionsfaktor						α_w	Ljudabsorptionsklass
			125 Hz	250 Hz	500 Hz	1000 Hz	2000 Hz	4000 Hz		
Akutex FT	40	43	0.25	0.80	0.95	1.00	1.00	1.00	1.00	A
Texona	40	43	0.20	0.75	1.00	1.00	1.00	1.00	1.00	A
Super G	40	43	0.25	0.75	1.00	1.00	1.00	1.00	1.00	A

tj mm	AC(1.5) Articulation Class, ASTM E1111, ASTM E1110
40	240



Inomhusmiljö

Miljömärkning	Standard	Plant
Eurofins Indoor Air Comfort®	IAC	IAC Gold
Fransk VOC	A	A+
Finsk M1	•	•





Environmental Footprint

	Kg CO ₂ equiv/m ²
Akusto Wall A - Texona	4,74 (Akusto Wall A EPD i enlighet med ISO 14025 / EN 15804)
Akusto Wall A - Texona/Plant	5,22 (Akusto Wall/Plant family EPD i enlighet med ISO 14025 / EN 15804)
Akusto Wall A - Akutex FT	3,96 (Akusto Wall A EPD i enlighet med ISO 14025 / EN 15804)
Akusto Wall A - Akutex FT/Plant	4,23 (Akusto Wall/Plant family EPD i enlighet med ISO 14025 / EN 15804)
Akusto Wall A - Super G	6,21 (Akusto Wall A EPD i enlighet med ISO 14025 / EN 15804)
Akusto Wall A - Super G/Plant	5,86 (Akusto Wall/Plant family EPD i enlighet med ISO 14025 / EN 15804)



Circularity

Minsta andel återvunnet material efter konsumentledet	60%
Återvinningsbarhet	Helt återvinningsbar



Brandsäkerhet

Land	Standard	Klass
Europa	EN 13501-1	A2-s1,d0

Ljudabsorbenternas kärna är testad och klassificerad som ej brännbar enligt EN ISO 1182.



Fuktbeständighet

Produkt	Klass
Standard	Class C, RH 95% and 30°C
Plant	Class A, RH 70% and 25°C

Enligt EN 13964: 2014



Ljuseffektivitet

Akusto med vit kulör har hög ljusreflektion. För ljusreflektion och närmaste NCS-färgprov på samtliga kulörer: Se Ecophon kulörer och ytskikt.



Rengörbarhet

Systemet tål daglig dammtorkning och dammsugning samt våtavtorkning en gång per vecka (Super G och Akutex FT-ytskikt). Dammtorkning och dammsugning en gång per vecka (Texona-ytskikt).



Tillgänglighet

Systemet är inte demonterbart förutom på utvalda principskisser. Se materialspecifikation för mer information.



Montering

Monteras enligt Principskisser, Installationsguider och Drawing Aid. För information om minsta totala konstruktionshöjd se Materialspecifikation. Systemet bör inte placeras bakom mål eller liknande områden där de ofta kommer att drabbas av hårda boll skott. I sådana fall rekommenderas ett skyddande nät, framför systemet.



Systemvikt

Systemet har en ungefärlig vikt(inklusive profiler) på cirka 5 kg/m².



Mekaniska egenskaper

Texona ytskikten har måttlig slagåtlighet. M354 och M355 med Super G ytskikt är testade enligt EN 13964 annex D och DIN 18032 del 3 och uppfyller kraven för klass 1A. Observera: Där absorberna riskerar att utsättas för frekventa slag och stötar t.ex. bakom målburar, är det nödvändigt att komplettera med ytterligare skydd med t.ex. nät eller träribbor. Ingen ytterligare belastning är tillåten.



Impact Resistance

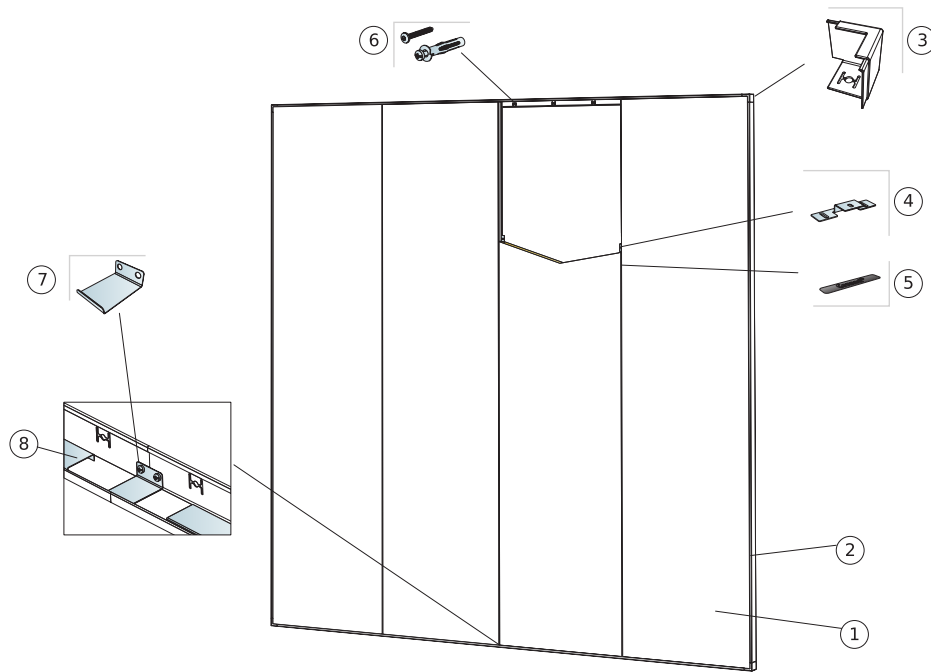
Surface	Principskiss	Klass	Testad och klassificerad enligt EN 13964 bilaga D (och DIN 18 032 del 3)
Super G	M354	Fulfills	



CE

Ecophons undertakssystem är CE-märkta enligt den europeiska harmoniserade standarden EN13964: 2014. CE-märkta byggprodukter omfattas av en prestandadeklaration (DOP) som gör det möjligt för kunder och användare att enkelt jämföra prestanda för produkter som är tillgängliga på den europeiska marknaden.

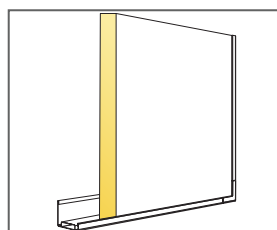
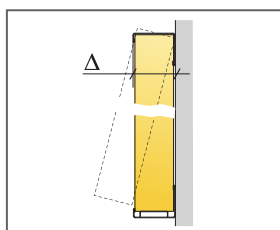
PRINCIPSSKISS (M497) FÖR ECOPHON AKUSTO WALL C, VERTIKAL INSTALLATION MED CONNECT THINLINE-PROFILER



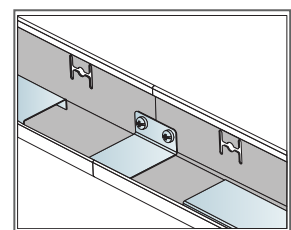
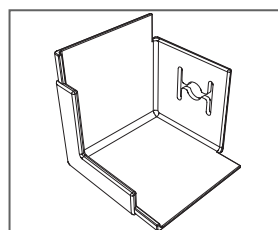
© Ecophon Group

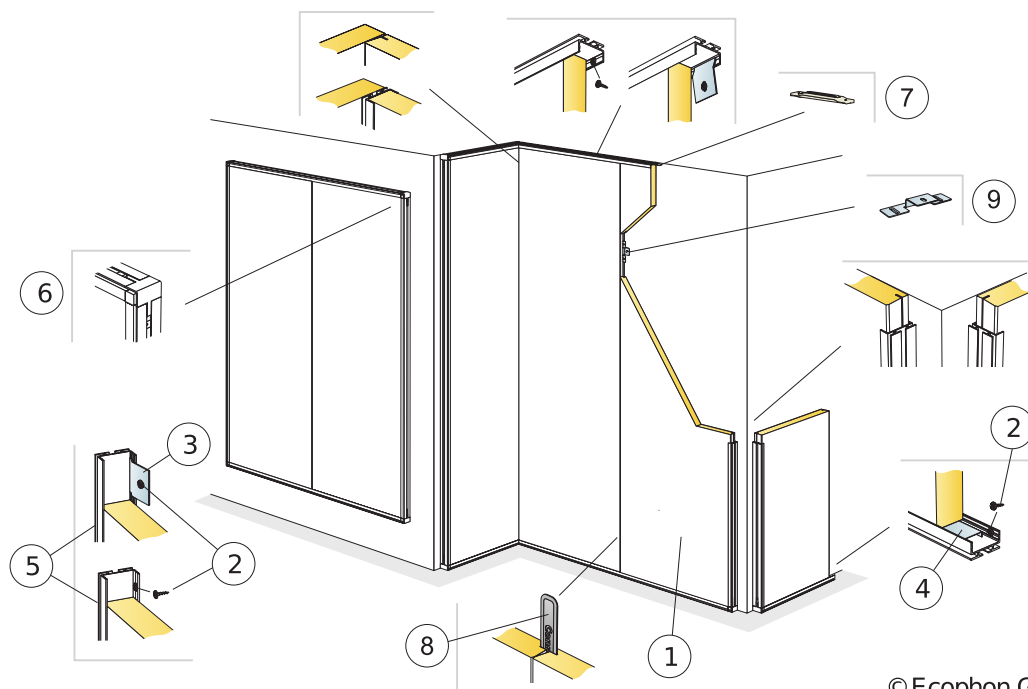
MATERIALSPECIFIKATION (EXKL. SPILL)

		Storlek, mm
		2700x600
1	Akusto Wall C	0,62/m ²
2	Connect Thinline-profil, L=2644 mm	efter behov
3	Connect Thinline-hörn	efter behov
4	Connect Fästbleck, c500	efter behov
5	Connect Spline	efter behov
6	Montageskruv, c400 mm (Välj typ av skruv beroende på väggmaterial)	efter behov
7	Connect Thinline-skarv	efter behov
8	Connect Thinline Distansprofil	efter behov
Δ Min total konstruktionshöjd: 45 mm		-



Detalj av absorberat med Thinline-profil

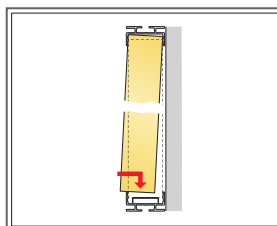
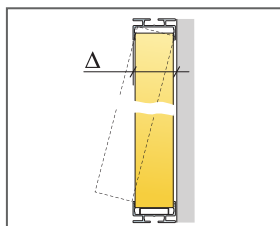




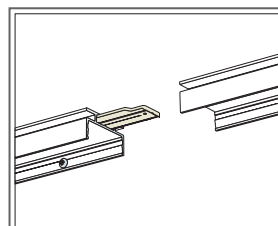
© Ecophon Group

MATERIALSPECIFIKATION (EXKL. SPILL)

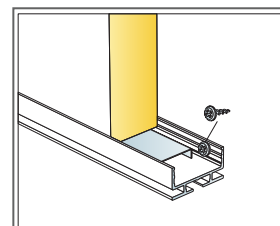
	Storlek, mm
	2700x600
1 Akusto Wall C	0,62/m ²
2 Connect Montageskruv MVL (infästning mot gips och trä)	efter behov
3 Alt.: Connect Fästbleck, c400	efter behov
4 Connect WP Distansprofil, L=2400 mm	efter behov
5 Connect WP Profil, L=2687 mm, infästning max c400	efter behov
6 Connect WP Ytterhörn monterad tillsammans med Connect WP Profil	efter behov
7 Connect WP Profilskarv	efter behov
8 Connect Spline	efter behov
9 Connect Fästbleck, c500	efter behov
Δ Min total konstruktionshöjd: 44 mm	-



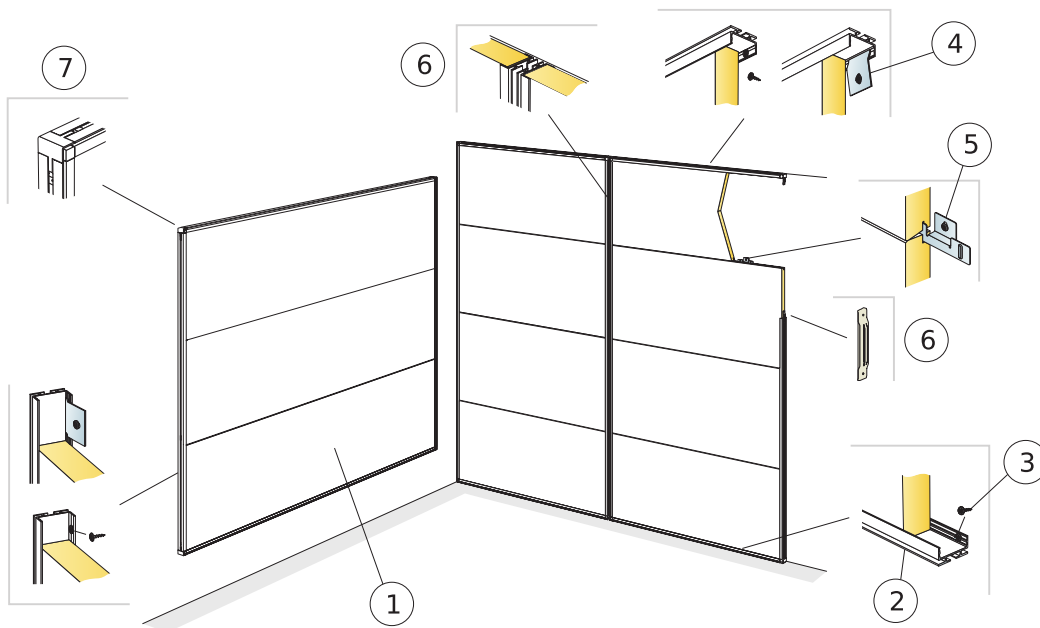
Detalj av installation



WWP Profilskarv



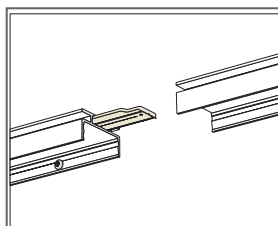
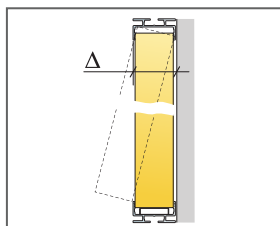
PRINCIPSKISS (M355) FÖR ECOPHON AKUSTO WALL C, HORISONTELLT MONTAGE



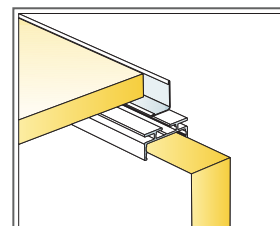
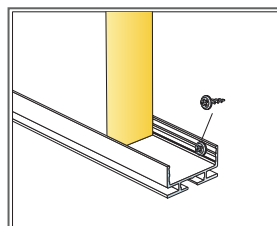
© Ecophon Group

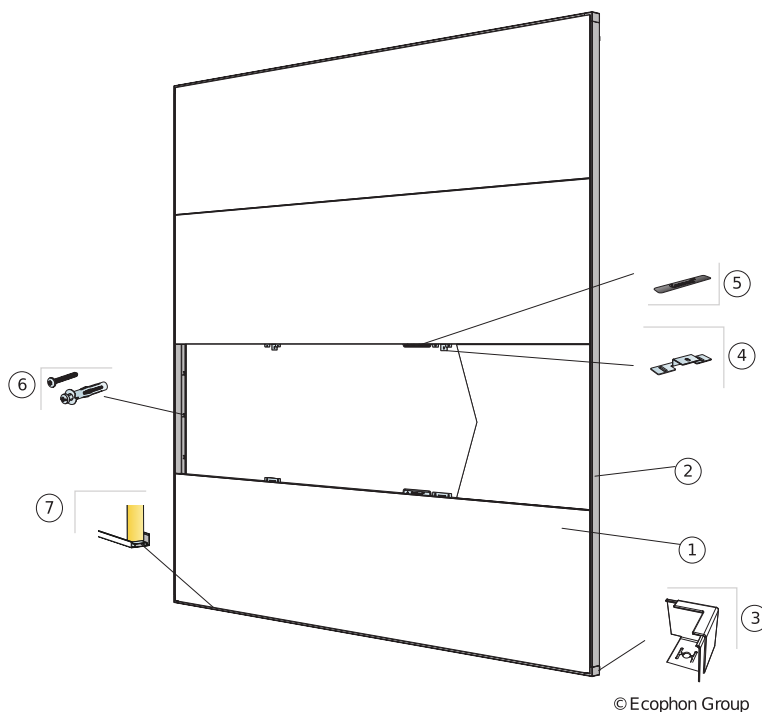
MATERIALSPECIFIKATION (EXKL. SPILL)

		Storlek, mm
		2700x600
1	Akusto Wall C	0,62/m ²
2	Connect WP Profil, L=2687 mm, infästning max c400	efter behov
3	Connect Montageskruv MVL (infästning mot gips och trä)	efter behov
4	Alt.: Connect Fästbleck, c400	efter behov
5	Connect Fästbleck, c500	efter behov
6	Connect WP Profilskarv	efter behov
7	Connect WP Ytterhörn monterad tillsammans med Connect WP Profil	efter behov
Δ Min total konstruktionshöjd: 44 mm		-



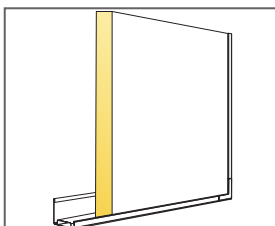
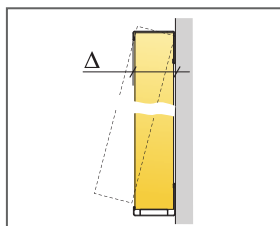
WP Profilskarv





MATERIALSPECIFIKATION (EXKL. SPILL)

	Storlek, mm
	2700x600
1 Akusto Wall C	0,62/m ²
2 Connect Thinline-profil, L=2644 mm	efter behov
3 Connect Thinline-hörn	efter behov
4 Connect Fästbleck, c500	efter behov
5 Connect Spline	efter behov
6 Montageskruv, c400 mm (Välj typ av skruv beroende på väggmaterial)	efter behov
7 Connect Thinline Distansprofil	efter behov
Δ Min total konstruktionshöjd: 45 mm	-



Detalj av absorberat med Thinline-profil

