

# — Climaver

## Monteringsanvisning

Oktober 2022



# Innhold

1. Instruksjon av CLIMAVER® systemet.....	3
2. Prinsipper for montering av kanal .....	4
2.1. Layout / skisse.....	5
2.2. Kutting .....	5
2.3. Tetning.....	6
2.4. Sette sammen separate elementer.....	7
3. Lage en rett kanal – generell teori .....	8
3.1. Bygging av rett kanal med en Climaver® plate .....	9
3.2. Større kanaler eller bygging av rette kanaler i to deler .....	11
3.3. Bygge en rett kanal med en U-formet del og en rett del.....	11
3.4. Bygge en rett kanal i fire deler.....	12
4. Bend og retningsendring .....	13
4.1. Lage et bend .....	13
4.2. Retningsendring.....	15
5. Dynamiske forgreninger .....	16
5.1. Enkel dynamisk forgrening eller "R" gren .....	16
5.2. Dobbelt dynamisk forgrening med rette kanaler .....	16
5.3. Tredobbelt dynamisk forgrening med rette kanaler.....	17
5.4. Dynamisk forgrening fra en av de 4 sidene.....	17
6. Lage dimensjonsendringer .....	19
6.1. Innsnevring til én side: U-profil og en flat del.....	19
7. Maskinfesting og maskinarmering.....	21
7.1. Lage inspeksjonsluke .....	21
7.2. Tilkobling av gitter eller spredder.....	21
7.3. Tilkobling til et aggregat .....	22
7.4. Forsterkninger .....	23
7.5. Oppheng .....	26
7.6. Målene til CLIMAVER® -kanalen .....	27

# 1. Introduksjon av CLIMAVER® systemet

Kanalplater av glassull til ventilasjonskanaler ble utviklet i USA for mer enn 50 år siden. Etter dette har de blitt produsert av Saint-Gobain-selskap i flere land, som Nederland, Argentina, Colombia, Brasil, Japan etc.

ISOVER Spania er et firma som produserer glass- og steinull. De har produsert pre-isolerte kanalplater av glassull siden 1967 under merkenavnet CLIMAVER®.

CLIMAVER® kanalplater av glassull er CE-godkjente og produseres ved mineralull-fabrikken Azuqueca de Henares. Denne fabrikken er både ISO 14001- og ISO 9001-akkreditert.

## Beskrivelse

CLIMAVER® er en kanalplate av glassull med høy romvekt med kledning på begge sider. Ytterkledningen, et robust aluminiumsbelegg, fungerer som dampsperre og sikrer at kanalen er lufttett. Innerkledningen til kanalen kan enten være av forsterket aluminium eller glassfiberbev. Glassfiberveven, som kalles Neto, absorberer lyd svært godt.

## Bruksområder

Kanaler for oppvarming, ventilasjon og klimaanlegg (VVS)

### Mål av platen

Lengde (m)	Bredde (m)	Tykkelse (mm)
3.0	1.19	25 / 40



	Lyd- absorpsjon	Sparer varmeutgifter	Brann- egenskap	Utforming av ytterkledningen	Innvendig kledning
CLIMAVER A2 Plus	*	**	***	Aluminium	Aluminium
CLIMAVER A2 Neto	**	**	***	Aluminium	Glassfiberbev
CLIMAVER A2 APTA	***	***	***	Aluminium	Aluminium

\* God \*\* Bedre \*\*\* Best

## 2. Prinsipper for bygning av kanal

### Kanalbygging:

Denne håndboken beskriver hva som må gjøres for å sikre korrekt installering av et luftfordelingsnettverk med CLIMAVER®-systemet.

Denne boka har hovedvekt på «Straight Duct Method» (SDM eller firkant- kanal-metoden), som gjør det mulig å legge kanaler mye raskere og mer effektivt. Denne metoden gjør det mulig å bygge en firkant kanal av én plate, noe som gir kanalkonstruksjonen bedre styrke og stivhet.

Metoden utføres med noen få lette verktøy som er enkle å bruke.

### Definisjoner:

- Kanalkonstruksjoner: kanalseksjoner der luftstrømmen endrer hastighet og/eller retning (f.eks. bend, dimensjonsendringer, forgreninger osv.)
- Del: kanalelement som danner en kanalkonstruksjon sammen med andre deler.
- Separat modul/flat del: flatt stykke eller flat del som danner en kanalkonstruksjon sammen med andre deler.

### Standarder:

CLIMAVER® glassullkanalplater følger den europeiske frivillige standarden EN 13403 ventilasjon for bygg – ikke-metalliske kanaler av isolerende kanalplater.

Til bygging av kanal har du behov for følgende:

Materiale	SDM
Perfiver H®-profiler	✓
CLIMAVER® lim; for å styrke skjøtene når du kobler kanaldeler	✓
SDM-verktøy	✓
CLIMAVER® MM-verktøy	✓
CLIMAVER® MM-vinkellinjal	✓
CLIMAVER® selvklebende aluminiumstape; for å tette skjøter utvendig	✓
CLIMAVER® selvklebende Neto-tape; for å tette skjøter innvendig	✓
Tusj, målebånd, CLIMAVER®-kniv (toegget kniv med flat ende) sparkelspade og en CLIMAVER® stiftemaskin	✓

## 2.1. LAYOUT / SKISSE

Så snart tverrsnittet og elementene til kanalen (rett kanal, bend, retningsendring osv.) er definert, er det på tide å streke opp kuttelinjer på kanalplatene i samsvar med størrelsen på kanalen.

CLIMAVER® vinkellinjal gjør det svært enkelt å bygge rette kanaler av en flat kanalplate fordi den er tilpasset for å kunne måle kanaldimensjonene langs bunnen av kanalplaten.

Med CLIMAVER® vinkellinjal er det ikke nødvendig å merke kanalplaten med skjærelinjer.

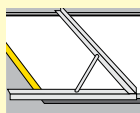
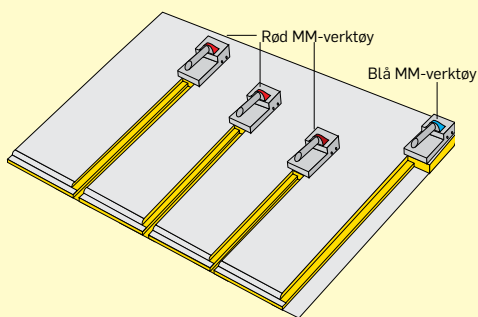
## 2.2. KUTTING

Bildene nedenfor viser målene og hvilke snitt som kan gjøres for å lage forskjellige typer kanaler.

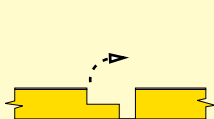
Vinkellinjalen legges på kanalplaten og snittet måles riktig til ved å sette det riktige CLIMAVER® MM-verktøyet mot linjalen. Dette betyr at MM-verktøyet vil være nærmest brukeren på dette tidspunktet. Bladene til verktøyet går så inn i kanalplata og brukeren skyver verktøyet vekk fra startposisjonen. CLIMAVER® MM-verktøyet er utstyrt med blad i kvalitetsstål som er lette å bytte. Den er utviklet spesielt for å kutte innerkledningen på CLIMAVER® kanalplater.

CLIMAVER® MM-verktøy lager spor med «stol»-form slik at kanalplatene kan bøyes i 90° vinkel. Dermed kan det lages flere kanalvegger av samme plate.

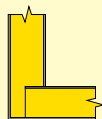
Glassullen fjernes for hånd mens man lager sporet. Denne metoden gjør seksjonen stivere. Det anbefales slike verktøy i stedet for vanlige V-formede kutteverktøy. De er veldig lette og enkle å bruke og sparer tid i layoutarbeidet siden de er tilpasset for bruk med CLIMAVER® MM-vinkellinjal. Alle CLIMAVER® MM verktøy har ulik farge som svarer til funksjonen. Vi skal komme nærmere inn på dette nedenfor.



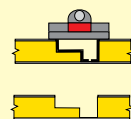
Vinkellinjal



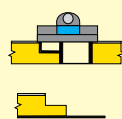
Kutt i stolform



Sort MM-verktøy



Rød MM-verktøy



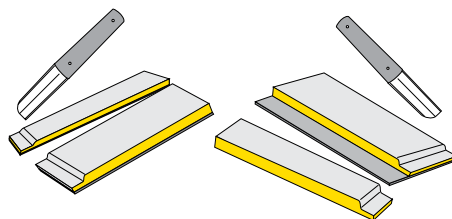
Blå MM-verktøy

CLIMAVER® verktøy har en holder som knivene skrur inn i.

## 2.2.1. ANDRE KUTTEVERKTØY

### CLIMAVER® kniv

Et annet kutteverktøy er CLIMAVER®-kniven med blad. Tegningen nedenfor viser forskjellen mellom å bruke bladet til å kutte kanalplater i to deler og andre operasjoner, for eksempel skjære ut kantklaffer.



Kutte kanalplaten i to

Skjære ut en klaff

SDM-verktøyet på bildene brukes til å kutte rette kanaler som bygges om til kanalkonstruksjoner. De er utformet for å kutte nøyaktig og rent og produseres med korrekt skjærevinkel.



Hvitmerket SDM-verktøy



Gulmerket SDM-verktøy

## 2.2.2. ANDRE VIKTIGE FAKTORER FOR SDM-METODEN

- **CLIMAVER® lim**, utviklet spesielt til liming av glassull. Det er en viktig del av CLIMAVER®-systemet og brukes til å tette skjøter mellom kanalplater som er bygget med SDM-metoden.
- **CLIMAVER® tape**, selvklebende aluminiumstape for å tette skjøter utvendig. Tapen er påtrykt «CLIMAVER®» logo som kjennetegn på kvaliteten. Tapen er også en viktig del av CLIMAVER®-systemet.

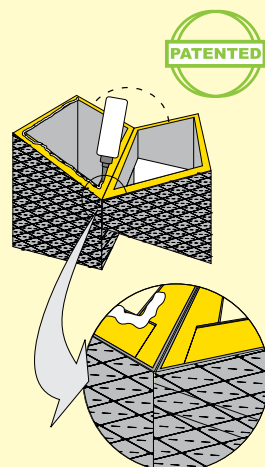
## 2.3. TETNING

Det må brukes to tetningssystemer:

### Innvendig tetning:

Det må brukes tetningsmiddel på alle skjøter som brukes til å lage kanal-koblinger som bend, forgreninger, dimensjonsendringer etc.

Tetningen oppnåes ved å påføre CLIMAVER® lim på mineralullflaten til én del, inntil kanten av innerkledningen, og tilslutt på den indre skjøten til seksjonen. CLIMAVER® lim må tørke helt for at det skal bli tett. De utvendige skjøtene mellom delene som utgjør kanalkoblingen må også tettes helt. Delene må holdes fast sammen ved å påføre CLIMAVER® tape over de utvendige skjøtene på alle sidene av kanalen før de innvendige skjøtene tapes. For å kunne påføre CLIMAVER®-limet må temperaturen være minimum +5°C



### Utvendig tetning:

Utvendig tetning av kanaler fra CLIMAVER®-serien sikrer høy lufttetthet, med nesten ingen luftlekkasjer, så lenge kanalene er bygd korrekt og satt riktig sammen.

**Viktig:** for å sikre slitestyrken og levetiden, må tapen være CLIMAVER® tape som er:

- Ren aluminiumstape 50 µm tykk, med harpiksbasert akryllim.
- nominell bredde 65 mm.

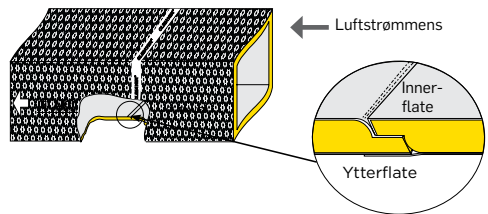
Anbefalinger for bruk av aluminiumstape: For å kunne legge på CLIMAVER®-tapen må temperaturen være minimum +5°C. Fjern smuss fra flatene som skal tettes. Gni tapen hardt med CLIMAVER® spatel inntil det forsterkede belegget er klart synlig gjennom tapen. Langsgående kanalskjøter skal også tettes med CLIMAVER® tape. Tapen må legges på slik at halve bredden ligger over den stiftede klaffen (se punkt 2.4) og den andre halvparten over flaten utenfor klaffen. Merkenavnet CLIMAVER® er påtrykt tapen i hele dens lengde som et kvalitetsmerke.

## 2.4. SETTE SAMMEN SEPARATE ELEMENTER

Som kommentert i kapitlet om tetning, kan separate elementer settes sammen til kanalseksjoner ved å sette overflatene av to seksjoner av kanaler med samme størrelse, stifte klaffen til en av seksjonene på den andre (uten klaff) og tette skjøten med selvklebende tape. De to seksjonene er lette å sette sammen fordi kantene av de to adskilte seksjonene er formet med falser. Den ene seksjonen omtales her som ytterfals og den andre som innerfals.

*Merk:*

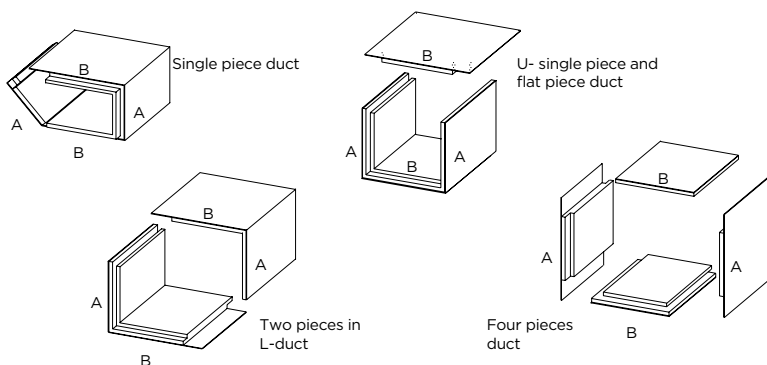
*Bruk bare CLIMAVER® stifter og CLIMAVER® stiftmaskin for mekanisk innfesting.*



Kanalplatene fra CLIMAVER® har fabrikkformede falser som gjør dem enklere å sette sammen. Av samme grunn er tettheten til glassulla på denne kanten mye høyere, noe som gir en stivere skjøt og bedre konstruksjon med feilfri innerflate.

### 3. Lage en rett kanal – generell teori

De enkleste og raskeste kanalene å lage er rette rektangulære kanaler. CLIMAVER® MM-verktøy og vinkel-linjal gjør det mye enklere å bygge disse kanalene fordi kanalplatene ikke må merkes med skjærelinjer på overflaten. Faktisk brukes CLIMAVER® MM-vinkel-linjal som skjærelinje som beskrevet nedenfor. Illustrasjonene nedenfor viser forskjellige måter å lage rette kanaler på. Hvilken måte man velger, kommer an på størrelsen til kanalplatene og tverrsnittet av kanalen. Snittene og merkingen gjøres på innsiden av kanalen.



*Merk: Det gjelder for hele kapittel 3 at det blå verktøyet ikke skal brukes til CLIMAVER® A2 APTA. Bruk to påfølgende snitt med det røde MM-verktøyet i stedet.*



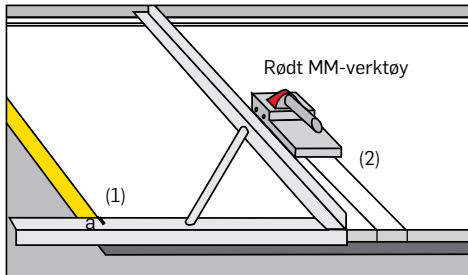


## 3.1. BYGGING AV RETT KANAL MED ÉN CLIMAVER® PLATE

Det skal lages en rett kanal med indre dimensjoner «a» x «b».

Alle snitt skal starte fra ytterfalskanten av kanalplaten til innerfalskanten. Dette betyr at snittene gjøres fra venstre side av platen og fortsetter mot høyre.

På tegningen vises målene i millimeter. Linjalen er tilpasset slik at det er tatt hensyn til bredden av snittet med MM-verktøyet. Linjalen reduserer målet med 40 mm slik at vi kan bruke målet til kanalen direkte fra den kalibrerte flaten til linjalen.



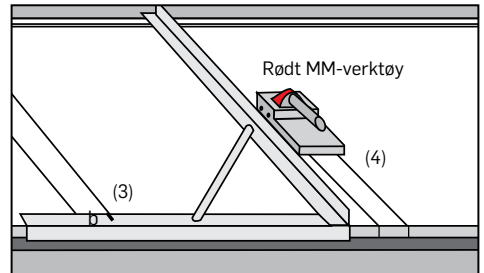
### A) Første spor

Målet «a» tas fra ytterfalskanten av kanalplaten med CLIMAVER® MM-vinkellinjal. (1) Innsiden til kanalplaten skal alltid vende opp. Så gjøres et snitt med det røde MM-verktøyet (2).

### B) Det andre sporet

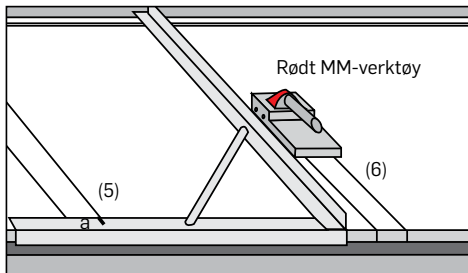
CLIMAVER® MM-vinkellinjal brukes til å måle «b» på innerdelen av kanalen (3). Dette målet tas fra det siste av de to snittene som gjøres med det røde MM-verktøyet.

(4) Bruk det røde MM-verktøyet igjen.



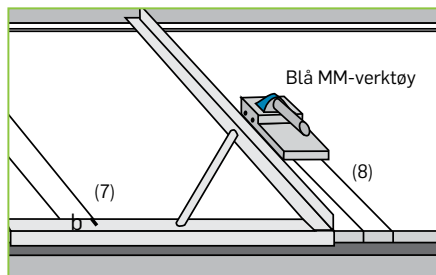
### C) Tredje spor

Trinn 2 gjøres igjen med målet «a». Mål fra det siste snittet (5) og gjør så et snitt med det røde MM-verktøyet (6).



## D) Siste sporet

Endelig, som før i trinn 2 og 3, måles målet «b» fra det siste (7) av de to snittene. I stedet for det røde MM-verktøyet bruker vi CLIMAVER® sitt blå MM-verktøy (8) til å lage det siste snittet i «stol»-fasong og stifteklaffen. Så kan CLIMAVER®-kniven brukes til å kutte enden av platen.

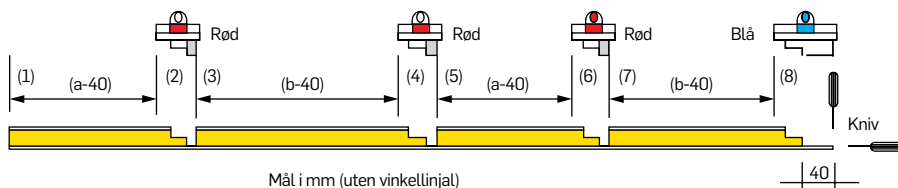


*Merk: Klaffen i enden må være i enden av plata, siden den brukes til overlapp.*

## E) Ferdig med sporene

Så brukes CLIMAVER®-kniven til å fjerne all løs mineralull fra den nye klaffen. For å fjerne avskjærstripen, kan du løfte kanalplaten ved å sette en finger i avskjærstripa, så er den lett å fjerne.

*Merk: Det røde MM-verktøyet brukes tre ganger og det siste snittet gjøres med det blå MM-verktøyet som på illustrasjonen nedenfor.*

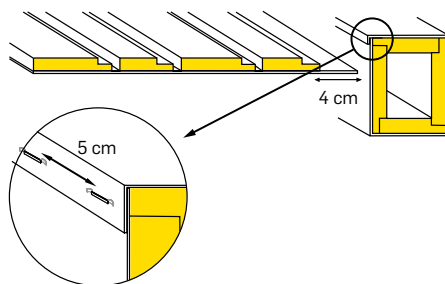


## OBS!

Hvis den fulle bredden av kanalplaten brukes, har alle kantene en ferdig falseskjøtt som kan kobles til andre rette kanaler. Hvis ikke, må det lages en indre eller ytre fals ved hjelp av verktøyet med rundt svart skaft.

## F) Lage kanalen

Den siste skjøten i konstruksjonen lages ved å bøye kanalplaten. Trykk på kanalen slik at den ikke blir helt kvadratisk. Den siste klaffen presses over kanten av hjørneskjøten. Da innretter den rette kanalen seg korrekt av seg selv når trykket fjernes etter stiftingen. Skjøtene i hjørnene blir også stramme og sterke.



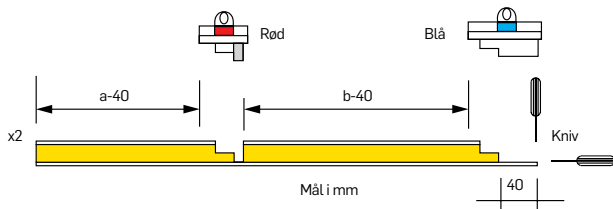
## G) Stifting

Fest klaffen til det motsatte foliebelegget (se tegningen) med CLIMAVER® stiftmaskin og stift gjennom de overlappende foliene med maks 5 cm avstand mellom hver stift.

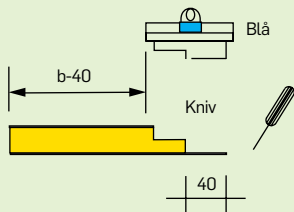
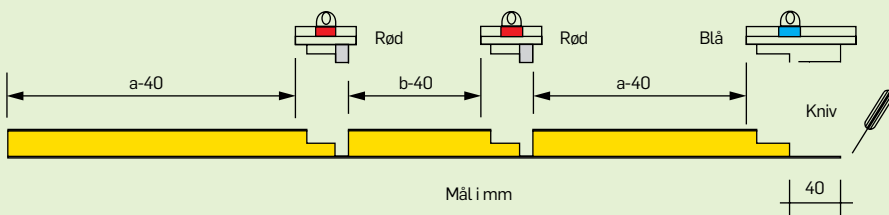
## 3.2. STØRRE KANALER ELLER BYGGING AV RETTE KANALER I TO DELER

Hvis omkretsen av kanalen er større enn lengden av kanalplaten, trenger du bare to spor. Det røde MM-verktøyet lager det første snittet og det blå det andre. Bruk samme framgangsmåte som i punkt 3.1

„Bygging av rett kanal med én CLIMAVER® plate “.



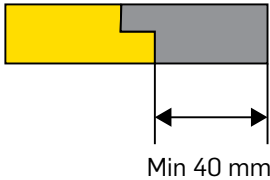
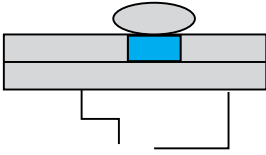
## 3.3. BYGGE RETT KANAL MED ÉN U-FORMET DEL OG ÉN RETT DEL



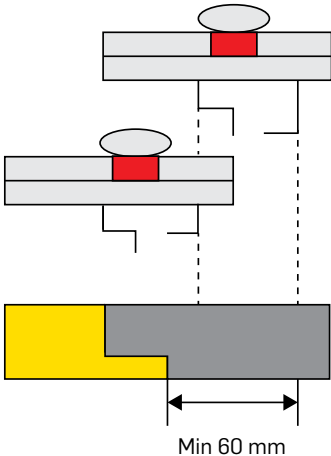
Bruk CLIMAVER® MM vinkellinjal til å måle lengden «a» på innsiden av kanalen. Dette målet tas fra ytterfalsenden av platen. Det røde CLIMAVER® MM-verktøyet brukes til å lage det første sporet. Igjen brukes CLIMAVER® MM-vinkellinjal til å måle lengden «b» på innsiden av kanalen. Det røde verktøyet brukes til å lage det andre sporet.

Det siste sporet lages med det blå CLIMAVER® MM-verktøyet og dimensjonen «a» igjen. Den rette kanalen lages ferdig ved å sette én enkelt del oppå U-formen. Se diagrammet i begynnelsen av kapittel 3. Den flate delen lages ved å merke målet «b» med CLIMAVER® MM-vinkellinjal og kutte med det blå MM-verktøyet. På de to kantene der du har brukt det blå MM-verktøyet, lager du overlapp med kniven slik at U-delen kan stiftes til den flate.

### 3.4. BYGGE EN RETT KANAL AV FIRE DELER



CLIMAVER® A2 Plus, A2 Neto



CLIMAVER® A2 APTA

Denne delen er avgjørende for alle koblinger som lages med SDM-metoden, men for rette kanaler er den bare nødvendig hvis de har stort tverrsnitt. De bygges av fire like enkle deler med forskjellig størrelse: to av dem er «a» – 40 mm, og de to andre er «b» – 40 mm. Disse danner den rektangulære kanalen.

De fire sidene har én side kuttet med et blad uten fasing, mens den andre siden kuttet med det blå MM-verktøyet slik at det lages en overlapp som gjør det mulig å tette kanalene.

Målet til delene er «a» – 40 mm fra venstre kant av platen. Dette blir bunnen av det indre tverrsnittet av kanalen. Når du har merket dette målet, må du sørge for at det blå CLIMAVER® MM-verktøyet faller nøyte sammen med merkelinjen når du kutter. Kutt platplaten langs linja og rens overlappen. Gjenta dette for de andre delene 1, 2 og 4, der du må bytte ut målet «a» – 40 mm med «b» – 40 mm.

For å bygge ferdig seksjonen må du til slutt stifte overlappen av alle delene til den rette kanten av den neste og tette kanalen med den fjerde delen ved å stifte den fast og tette alle skjøtene med tape.

**NB!** Når CLIMAVER® MM-vinkellinjal brukes, er det ikke nødvendig å trekke fra de 40 mm. Du trenger bare å ta «a»- og «b»-målene direkte.

## 4. Bend og retningsendring

### 4.1. Lage bend

Den første kanalkonstruksjonen som forklares i denne håndboken er bend. Betegnelsen «kanalkonstruksjon» brukes om en kanal som ikke er rett eller kanaler som er skjøtt sammen.

Et bend brukes til å endre retningen i et luftstrømsnettverk uten å dele strømmen i to.

#### 4.1.1. LAGE ET 90° BEND MED SDM-METODEN

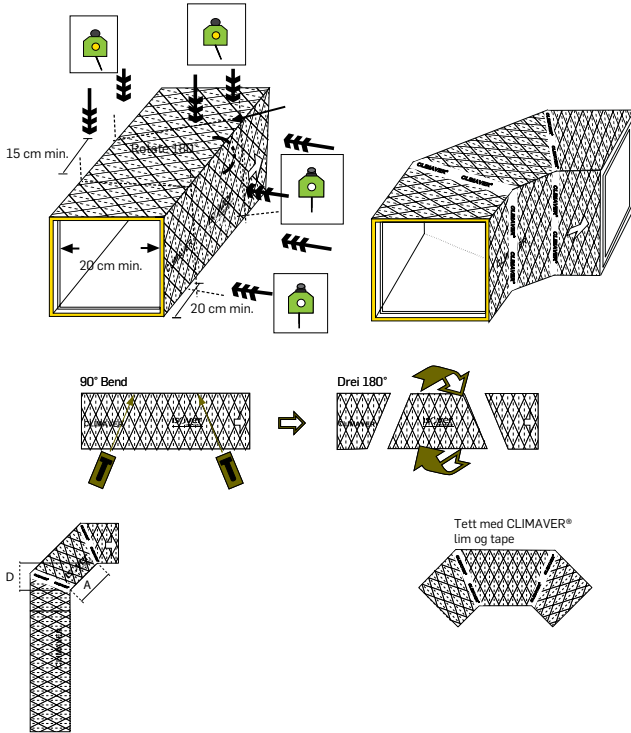
Det lages en rett kanal som i kapittel 3. Velg et kuttepunkt minst 20 cm fra enden av den rette kanalen. Velg en skjærelinje fra den linjerte ytterflaten av CLIMAVER®-platen fra én av kanalflatene. Snittet vil følge denne CLIMAVER®-skjærelinjen. På de to naboflatene merkes det to loddrette linjer på ytterkledningen. Deretter vil snittet følge skjærelinjene som er innbakt i overflaten til CLIMAVER®-platen. Snittet på 22,5° gjøres med det hvitmerkede verktøyet (se punkt 2.2.1). Snittene i 90° vinkel med platen gjøres med det gulmerkede verktøyet.

Samme trinn gjentas i en avstand på mer enn 15 cm fra linjene, men i en vinkel på 22,5°, symmetrisk med foregående linje, for å lage tre kanalseksjoner. Når alle de tre linjene er kuttet, dreies midtdelen 180°, slik at man får et bend. Delene skal tettes som vist på skissene på neste side.



*Merk: Det er viktig å bruke en av skjærelinjene fra ytterflaten (eller en imaginær parallell linje) med vinkel 22,5°. Hvis ikke, kan det dannes bend med mindre enn 90° vinkel (spisse bend) eller mer enn 90° (stumpe bend).*





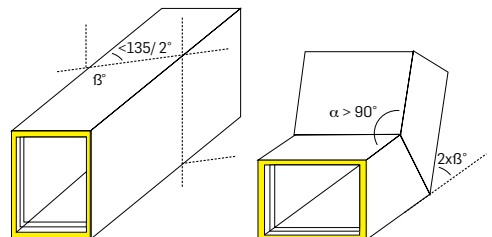
Avstand A (cm)	Lengde D (cm)
15	10.6
20	14.1
25	17.7
30	21.2
35	24.7
40	28.3
45	31.8
50	35.4
55	38.9
60	42.4

#### 4.1.2. BEND I STØRRE VINKEL ENN 90°

Det lages en rett kanal som i kapittel 3. Velg et snittpunkt (se tegningene nedenfor). Det neste snittet følger kuttelinjene som er innbakt i overflaten til CLIMAVER®-platen. 22.5°-snittet (vinkel beta) gjøres med det hvitmerkede verktøyet (se punkt 2.2.1). Snittene i 90° vinkel med platen gjøres med det gulmerkede verktøyet. En av delene dreies 180° for å danne bendet.

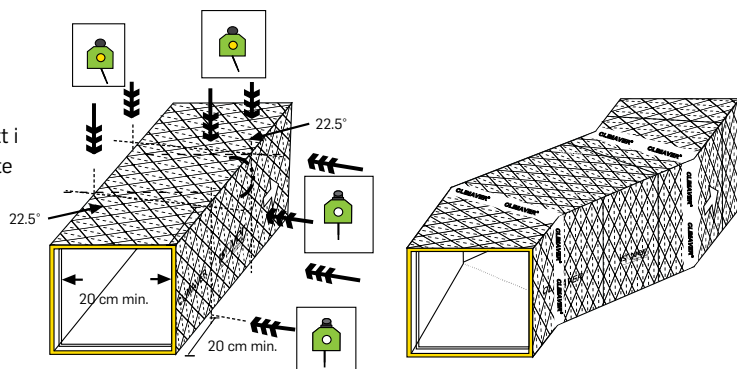
Det er ikke inner- eller ytterfals på disse delene og derfor heller ikke noen klaff som delene kan stiftes gjennom. Påfør en dråpe CLIMAVER® lim langs hele kanten for å feste de 2 delene sammen og lukke innerflaten til kanalen.

Når delene er satt sammen, påføres CLIMAVER® selvklebende tape og eventuelle limrester fjernes med CLIMAVER® spatel. Flere opplysninger om lim og tape finnes under punkt 2.2.2.



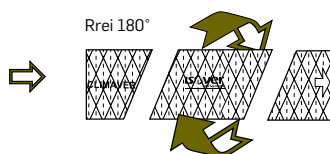
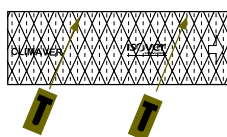
## 4.2. RETNINGSENDRING

Retningsendringer må legges inn for å endre retning eller unngå hindringer for kanalen. Den har samme tverrsnitt i hele sin lengde. Den neste tegningen viser bygge-metoden.

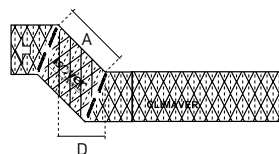
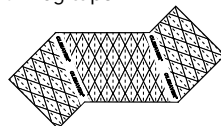


Separation A (cm)	Distance D (cm)
15	10.6
20	14.1
25	17.7
30	21.2
35	24.7
40	28.3
45	31.8
50	35.4
55	38.9
60	42.4
65	46
70	49.5
75	53
80	56.6

Sideforskyvning



Tett med CLIMAVER®  
lim og tape



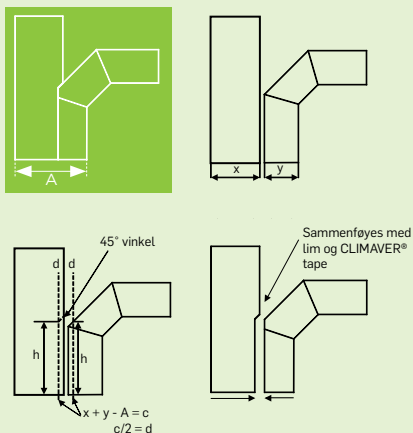
## 5. Dynamiske forgreninger

Forgreninger er kanalkonstruksjoner som deler en luftstrøm i flere strømmer. Doble forgreninger deler luftstrømmen i to. De kan forandre retningen av de sirkulerende luftstrømmene (enkel eller «R»-forgrening) eller begge (dobbel forgrening).

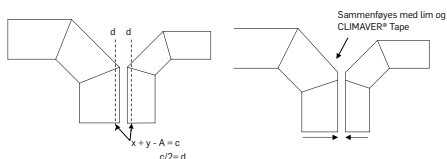
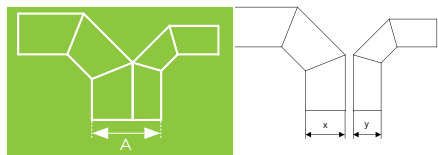
*Merk: Hovedgrenen har den største andelen av luftstrømmen.*

### 5.1. ENKEL DYNAMISK FORGRENING ELLER «R»-GREN

«A» er den totale bredden til den ferdige dynamiske forgreningen. En dynamisk forgrening lages av en rett kanal og en sideforskjøvet kanal med bredde henholdsvis «x» og «y».  $B=x+y$  når  $B>A$ . Trekk A fra B ( $B - A$ ) for å finne bredden som skal skjæres ut. Dette er målet «c». Målet «c» delt på 2 gir målet «d». Målet «d» merkes på begge flatene av kanalene som skal settes sammen. Målet «d» skjærer linjen som er merket «h». «h» er ganske enkelt punktet der de to kanalene skal møtes. Dette skjæringsområdet må skjæres ut med CLIMAVER®-kniven eller det hvit-merkede verktøyet. Skjøtene tettes med CLIMAVER® lim, og så brukes CLIMAVER® tape til å overlapp skjøten for å styrke den.



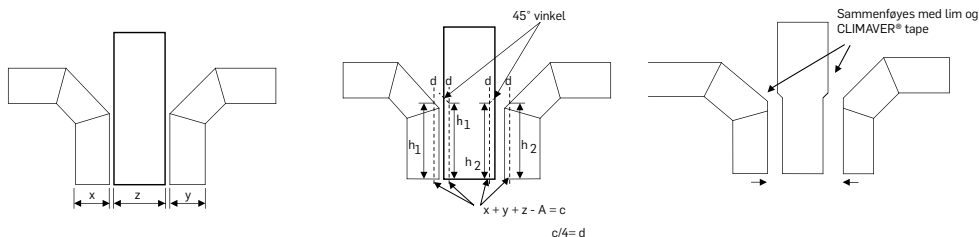
### 5.2. DOBBELT DYNAMISK FORGRENING MED RETTE KANALER



Denne konstruksjonen deler en luftstrøm i to. «A» er igjen den totale bredden til den ferdige dynamiske forgreningen. Bendene i grenene til denne kanalkonstruksjonen bygges etter instruksjonene i de foregående kapitlene. De to bendene kan ha forskjellige seksjoner, og summen av seksjonene kan være større enn hovedkanalen, men høyden i punktet der sideforskyvningen begynner må være den samme. Se illustrasjonen. Konstruksjonsprinsippet er det samme som med den enkle dynamiske forgreningen. Skjøtene tettes med lim og deretter brukes CLIMAVER® tape til å overlapp skjøten for å styrke den.



### 5.3. TREDOBBELT DYNAMISK FORGRENING MED RETTE KANALER



Den tredobbelte dynamiske forgreningen er en kanal-konstruksjon som deler luftstrømmen i tre. «A» er den totale bredden til den ferdige dynamiske forgreningen. Den lages av en rett kanal med mål «z» og to sideforskjøvne kanaler med mål «x» og «y». Først legges de ytre målene til de tre luftkanalene sammen til «B», som er «x» + «y» + «z». Trekk fra målet «A» for å beregne størrelsen til målet «c». Når dette målet «c» deles på 4, får vi «d».

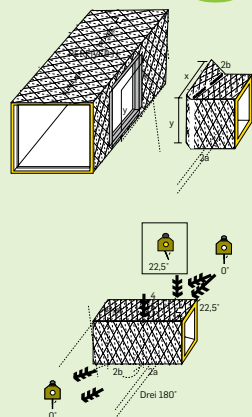
Dette målet «d» merkes på begge flatene av kanalene som skal settes sammen. Målet «d» skjærer de andre markerte linjene «h» og «h1». «h» og «h1» er skjæringspunktet mellom kanalene. Dette skjæringsområdet må skjæres ut med CLIMAVER®-kniven eller det hvitmerkede verktøyet. Skjøtene tettes med CLIMAVER® lim og deretter brukes CLIMAVER® tape til å overlape skjøten for å styrke den.

### 5.4. DYNAMISK FORGRENING FRA ÉN AV DE 4 SIDENE

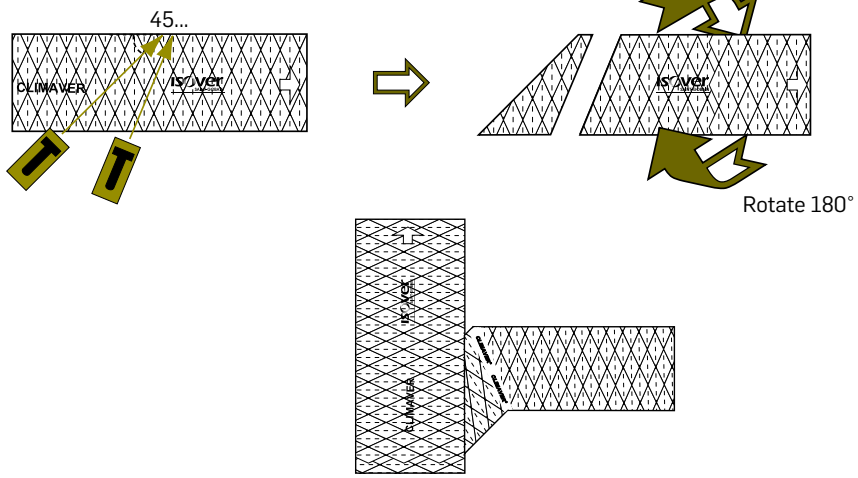


Hvis det ikke kan lages en slik dynamisk forgrening, er det en alternativ framgangsmåte som kan brukes for rask og enkel tilkobling til spredere, rister eller andre installasjoner.

- 1) Først skjæres et hull med størrelse til grenen ut av siden på kanalen med CLIMAVER®-kniven.
- 2) Profilen Perfiver H settes på hovedkanalen (flere opplysninger om CLIMAVER® Metal i kapittel 7).
- 3) Så legges grenen til og settes inn i hovedkanalen. Dette danner en friksjonslås med Perfiver H. Grenen kan ikke føres inn på innsiden av hovedkanalen fordi Perfiver H har en sperrekant på innsiden.
- 4) Til slutt påføres CLIMAVER® tape langs kanten av grenen og Perfiver H.



# FLERE OPPLYSNINGER



## 6. Lage dimensjonsendringer

Dimensjonsendringer er vanlig i kanalsystemer. De defineres som endringer i tverrsnittet av kanalen og brukes til å endre retning og hastighet på luftstrømmen. Dimensjonsendringer er de eneste kanalkoblingene som skal lages med flatdelmetoden. Det er forskjellige slags dimensjonsendringer med forskjellig antall sider som skal endres (1, 2, 3 eller 4 sider), og de to åpningene kan ha forskjellig akse (sentrert eller usentrert).

Noen vanlige aspekter ved bygging av dimensjonsendringer:

- Den rette delen av innsnevringen (målet «x») må tas hensyn til og må være minst 10 cm lang. Dette sørger for at det er tilstrekkelig mye CLIMAVER®-materiale som hovedkanalen mot den endelige innsnevringen kan festes til.
- Det er best hvis dimensjonsendringer er så lang som mulig (minst 30 cm) for å unngå plutselige støt inne i luftstrømmen.

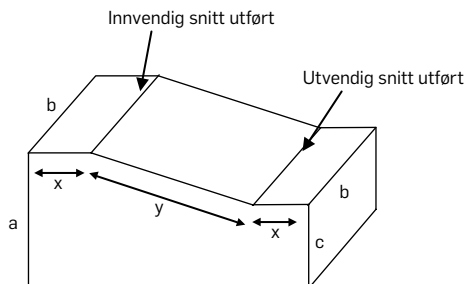
- Start med den flate delen hvis mulig. Dette gir god veiledning for bygging av dimensjonsendringen.
- Alle flatene som benyttes må være kuttet på tvers. Prøv å unngå åpne snitt som kan svekke kanalplaten.
- Hvis innsnevringen gjøres for å gjøre luftstrømmen sterkere, skal ytterfalssiden av CLIMAVER®-platen snevres inn. I motsatt fall er det innerfalssiden som skal innsnevres.
- Når de flate delene skal settes sammen, må det gjøres et indre vinkelsnitt på «x» fra kanten før de settes på plass. Det skal alltid gjøres på siden av modulen. Tilsvarende skal det gjøres et ytre snitt i den andre enden av modulen, også med målet «x».
- Noen ganger gjør en skarp endring av retningen eller kanalseksjonen det nødvendig å kutte segmenter (med avfaset snitt på kanalplaten).
- Alle snitt må enten limes eller tapes.

### 6.1. INNSNEVRING TIL ÉN SIDE: U-PROFIL OG EN FLAT DEL

#### 6.1.1. ALLMENT

For å bygge U-profilen, gjøres det to snitt med det røde MM-verktøyet i avstand «a+1cm» og «b+1cm» fra kantene. **Husk at hvis vinkellinjalen brukes til å lage snittene, er det ikke nødvendig å legge til én centimeter fordi linjalen er kalibrert for å gjøre dette automatisk.**

Marker også to linjer, som skal være parallelle med de falsede endene i avstand «x» på begge sider.



$$y \geq 30 \text{ cm}$$

$$x \geq 10 \text{ cm}$$

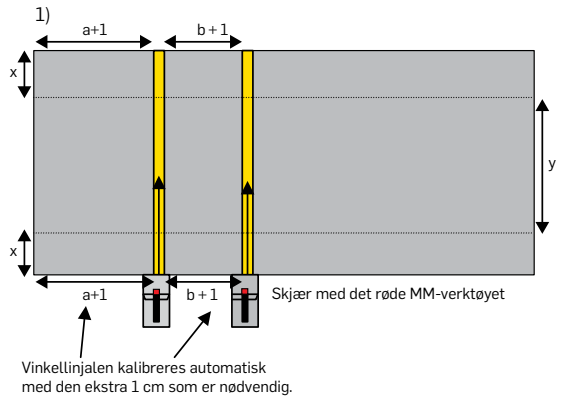
Merk at de to "x" ene ikke trenger å være like på de to kantene av kanalen.

## 6.1.2. BYGGING

- 1) Først kuttes platen to ganger med rødt MM-verktøy i mål « $a+1$  cm» og så « $b+1$  cm». Ta den ekstra 1 cm i betraktning når du bruker vinkelinjalen.
- 2) Til venstre for det første snittet merkes en linje på « $x$ » cm på avstand « $c+1$  cm».

Merk: « $c$ » er målet eller høyden i enden av  $x$ -innsnevringen. Strek opp en ny linje på « $x$ » cm i « $c+2$  cm» avstand på motsatt side av det andre snittet.

- 3) Strek opp en ny linje på « $x$ » cm i avstand « $a+2$  cm» etter det andre snittet. Så kan de to linjene møtes på begge sider av kanalen. Vinkelen til linjene du tegner vil lage innsnevringseffekten, som vist på tegningen.



- 4) Nå kan du skjære ut lokket til innsnevringen.

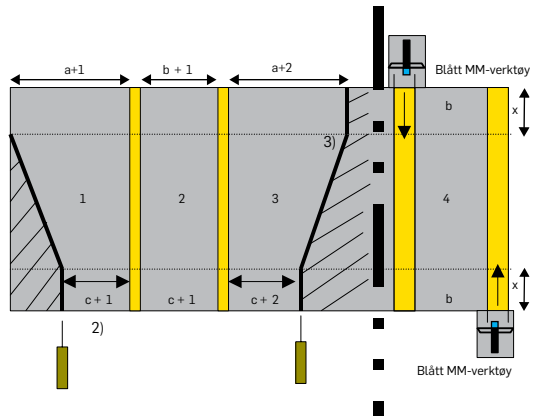
Kutt den siste delen med det blå MM-verktøyet med målet « $b$ » som vist på figuren. Det er ikke noe eksakt startpunkt for dette snittet. Det skal bare være på siden av den «U-formede» malen som er skåret ut allerede.

Det blå verktøyet brukes fordi det kan lage slike folieklafter som kan brukes til å stifte sammen de 2 delene.

- 5) Et innvendig snitt gjøres på den ene siden og et utvendig på den andre. Dette lokket vil være kortere enn de tre andre:

Bare skjær av det som ikke er nødvendig fra en side av U-profilen ved å redusere avstanden « $x$ ». Så brukes det svarte MM-verktøyet til å lage fals på denne siden.

- 6) Til slutt stiftes de to delene sammen.

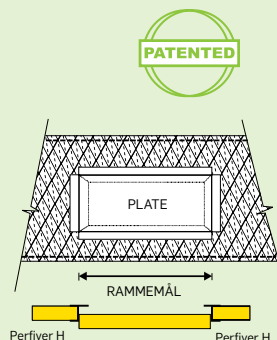
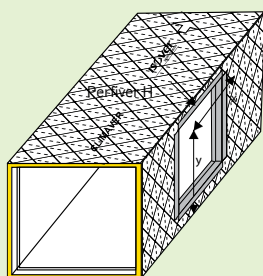


## 7. Maskintilkobling og forsterkning

Dette kapitlet fokuserer på forskjellige hjelpeoperasjoner som gjøres på en CLIMAVER®-kanal for å fullføre installasjonen, for eksempel tilkobling til aggregater, ventiler eller spredere, støtteanordninger etc.

### 7.1. LAGE INSPEKSJONSLUKE

For å kunne lage en inspeksjonsluke må vi skjære ut en åpning av den valgte dimensjonen med CLIMAVER®-kniven. I denne åpningen må det settes en ramme som lages med profilen Perfiver H. For å tilpasse rammen til inspeksjonsdekslet, må profilen skjæres i rett vinkel.



*Merk: CLIMAVER® kan tillempes for å passe til standard inspeksjonsluker. Profilen Perfiver H benyttes til å lage koblinger til andre metalliske deler for alle typer CLIMAVER®-kanaler.*

### 7.2. TILKOBLING AV RIST ELLER VENTIL

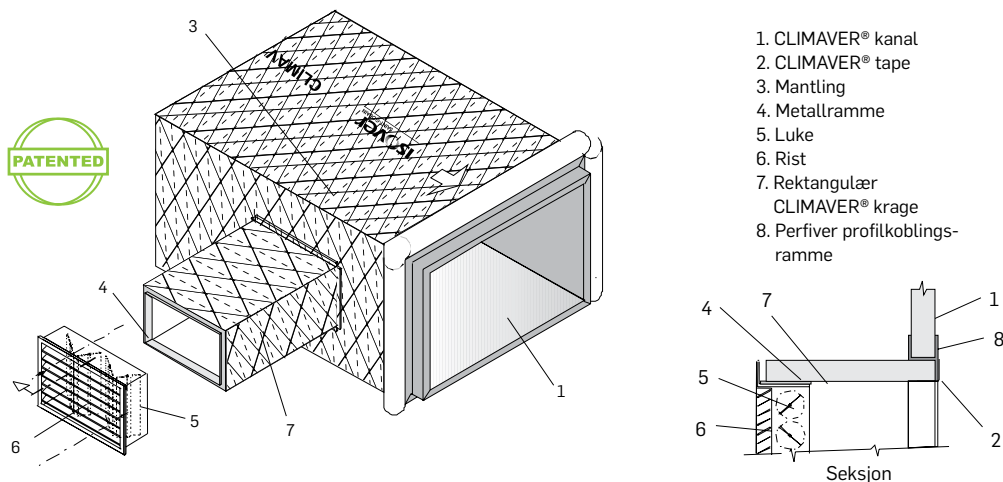
For å lage kobling til en kanal lages det en ramme med profilen Perfiver H som beskrevet ovenfor, med samme mål som risten. Det må også lages en rett kanal med samme lengde som avstanden mellom det falske taket (der risten er montert) og luftkondisjoneringskanalen (som den skal kobles til). Avstanden skal ikke være over 20 cm.

Koblingen lages ved å bygge den rette seksjonen fra kanalrammen til risten og feste den med CLIMAVER® tape. Dette sikrer at den rette kanalen blir lufttett.

Ventiler kobles til med en liknende prosess, men i dette tilfellet må kanalen kobles til et plenum. (Dette plenumet må plasseres foran utløpet av ventilen.) Denne koblingen gjøres slik: Vinkelen mellom kanalen og luftutløpet til sprederen må være 90° slik at den kinetiske energien til luften kan gjøres om til statisk trykk i plenumet.

	Installering	Kanalretning	Hensikt med kanalen
<b>RIST</b>	Direkte	Paralell med luftutløpet	Maksimere kinetisk energi
<b>VENTILER</b>	Gjennom plenumet	Vinkelrett mot luftutløpet	Maksimere statisk trykk

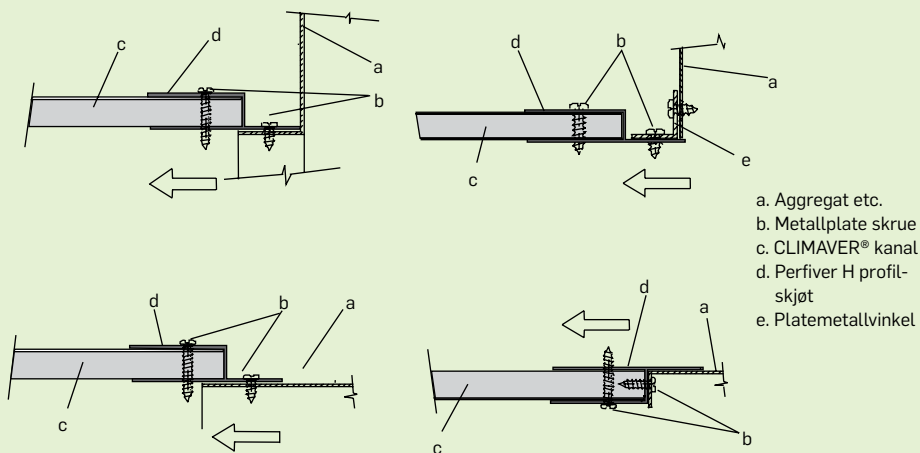
Prosesen er liknende hvis det brukes et rør til å lage koblingen. Da skjærer vi ut et sirkulært hull på hovedkanalen med liknende mål som røret som skal kobles til. Så setter vi en ring eller støtteplate der flensringen skal settes inn. Vi setter fleksikanalen utenpå denne koblingen. Den andre enden av koblingene kobles til ventilen eller risten med en klemme.

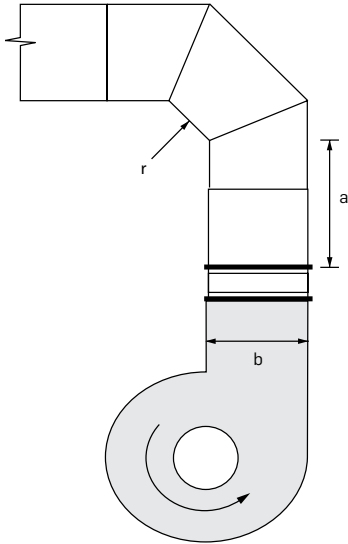


### 7.3. TILKOBLING TIL ET AGGREGAT

Utløpet som forbinder luftkondisjoneringsutstyret til kanalene, er en av de mest kritiske punktene i innstalleren på grunn av lufthastigheten som er

på det høyeste her, og også fordi det vanligvis er lite plass på dette området.





Det er forskjellige framgangsmåter for å koble hovedkanalen til luftkondisjoneringsenheten.

Uansett vil det alltid være nødvendig å bruke Perfiver H-profilen og skruer for å sikre koblingen.

Følg disse instruksjonene når du lager koblingen:

- 1) Vifteutløpet må være i en rett kanal med lengde mellom 1,5 og 2,5 ganger største lengde av vifteinngangen.
- 2) Hvis det lages innsnevring etter utløpet, kan de ikke ha vinkel over 15°.
- 3) Hvis det bygges et bend, må retningen til luftstrømmen i bendet svare til vifteredningen.
- 4) Koblingen til luftkondisjoneringsenheten må justeres med en fleksibel kobling. Dette vil unngå at det sprer seg vibrasjoner.
- 5) Til slutt kan det, ut fra den relative posisjonen av utstyrsklemmen og luftkanalen, være nødvendig å plassere en metallplatevinkel for å forsterke koblingen.

Mål:

$a = \text{fra } 1,5 * b \text{ til } 2,5 * b$

der  $b$  er den største dimensjonen til vifteåpningen,  $r = \text{minst } 15 \text{ cm}$

## 7.4. FORSTERKNINGER

### 7.4.1. ALLMENT

Avstanden mellom forsterkningene kommer an på tverrsnittet av kanalen og det maksimale trykket i luftstrømmen, for å unngå maksimal avvising, som er likeverdig med én prosent av målingen på siden av kanalen.

Normalt er det to typer forsterkning:

- 1) Stenger, som vi ikke anbefaler på grunn av at de går gjennom kanalen og gjør renhold vanskelig.
- 2) C-formede profiler, for å lage utvendig perimeter og forsterke hver side.

I dette kapitlet forklares forsterkningen med den siste framgangsmåten.

For å lage en forsterkning trengs følgende deler:

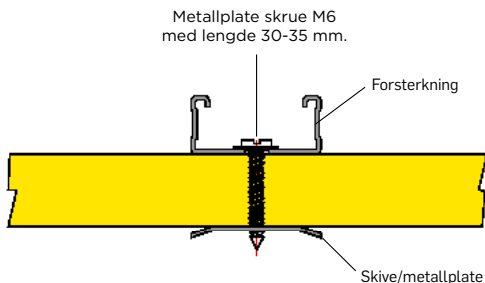
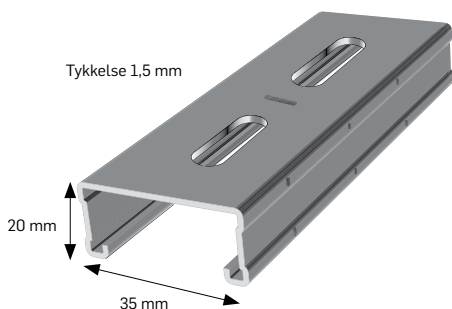
- C-formet profil som pakkes rundt hele kanalen
- metallplatebiter på minst 50 x 150 mm
- metallplateskruer
- limbånd

## 7.4.2. BYGGEMETODE

- 1) Ta de utvendige målene av hver kanalside. Lengden av C-profilen vil tilsvare summen av sidene.
- 2) Flensene til C-profilen kuttet med blikksaks slik at det blir lett å bøye den. På denne måten kan profilen bøyes slik at den kan tilpasses til ytterkanten av kanalen.
- 3) Så bores hull i C-profilen. Hullene bores med så stor avstand mellom hvert hull at det sikrer mot nedbøying.
- 4) C-profilene holdes på plass på innsiden av CLIMAVER®-systemet med skiver.  
Tilluft: 1 skive per side er nødvendig.  
Avkast: 1 skive for maks. hver 400 mm.
- 5) Den kuttede profilen monteres på kanalplaten. Så settes metallplateskruene inn i hullene i profilen, føres gjennom kanalplaten og festes med skive på baksiden. Skruens lengde er ca. 30-35 mm.

C-profilene skal være minst 1,5 mm tykke.

Se tabell 7.4.3 side 25 vedrørende oversikt over avstand mellom hver forsterkning.





## 7.4.3. TABELLER

Tabellen nedenfor viser forsterkningstype og avstanden mellom hver forsterkning.

Innvendige mål	Arbeidstrykk		
	≤200 Pa	201 - 400 Pa	> 400 Pa
≤ 600 mm	Ingen forsterkning nødvendig	Ingen forsterkning nødvendig	Ingen forsterkning nødvendig
601 - 750 mm			≥ 901 mm En forsterkning for hver 1200 mm
751 - 900 mm			
901 - 1050 mm			
1051 - 1200 mm	≥ 1051 mm En forsterkning for hver 1200 mm	≥ 1201 mm En forsterkning for hver 600 mm	
1201 - 1500 mm			
> 1500 mm	Kontakt GLAVA®		



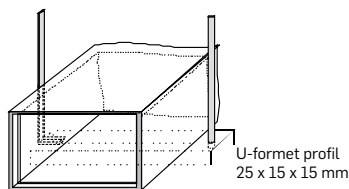
## 7.5. OPPHENG

### 7.5.1. VANNRETTE OPPHENG

Til den endelige installeringen av kanaler i taket bruker man oppheng. Avstanden mellom opphengene beregnes etter tverrsnittet av kanalen ifølge tabellen nedenfor.

Husk også at det bare kan plasseres to tverrskjøter mellom opphengene. Hvis kanten av kanalen er under 2 meter i lengde og ikke har forsterkning, kan det være høyst to tverrskjøter mellom opphengene.

Innvendig bredde	Høyeste avstand (mm)
< 900	2.4
900 til 1500	1.8
> 1500	1.2



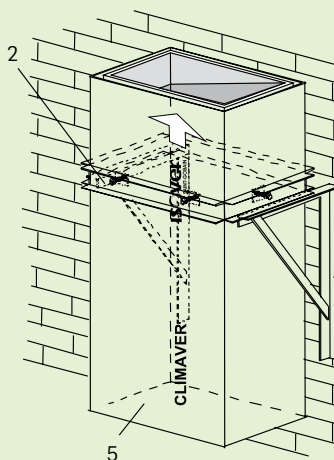
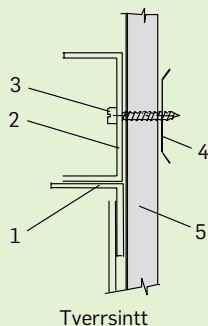
- Den vanligste framgangsmåten for å henge opp kanaler er å bruke vannrette «U-formede» profiler på 25 x 15 x 15 mm, lagd av galvaniserte 0,8 mm metallplater.
- Denne U-formede profilen holdes fast i taket med to gjengede stenger.
- Hvis kanalen er forsterket, anbefales det å ha opphenget på samme sted som forsterkningen, så lenge maksimumsavstanden i tabellen ovenfor ikke overskrides. De loddrette opphengselementene festes til forsterkningsrammen med to plater og skruer.
- Det er også mulig å bruke kabeloppheng av Gripple-typen, med samme avstand mellom dem som mellom profilene.
- Ved bruk av brannspjeld må det sikres at eventuelle kanaler som faller ned på grunn av brannpåvirkningen, ikke fører til at spjeldene kommer ut av posisjon. Opphengssystemer med brannmotstand må utføres som angitt i Byggforskserien 520.346.

### 7.5.2. LODDRETTE STØTTER

De loddrette støttene plasseres i en avstand på høyst 3 m.

1. L-formet profilstøttebrakett
2. Klemme for loddrett installasjon bygd med L-formet profil
3. Metallplateskrue
4. 40 mm skive
5. CLIMAVER® kanal

Hvis kanalen støttes av en loddrett vegg, må forankringen være på samme sted som forsterkningen. I dette tilfellet må det festes en metallplatekabling til forsterkningen. Støtten lages med en vinkelstøtte på minst 30 x 30 x 3 (mm).

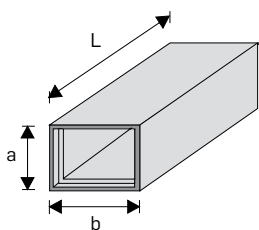


## 7.6. MÅLING AV CLIMAVER®- KANAL

Denne delen er en veiledning til kvadratmeterberegning for CLIMAVER®-kanaler ut fra målene til kanalen med 25 mm tykkelse. (0,025 m)

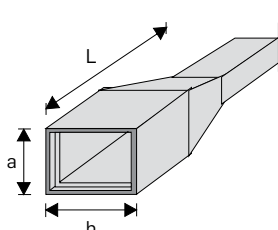
Diagrammene nedenfor viser de forskjellige elementene med de aktuelle beregningsverdiene i meter.

### RETT KANAL



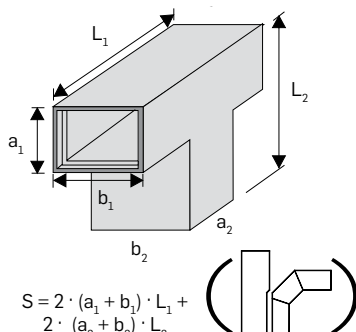
$$S = 2 \cdot (a + b) \cdot L$$

### FORSNEVRING



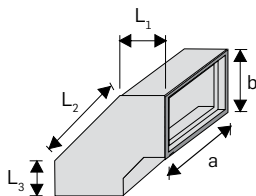
$$S = 2 \cdot (a + b) \cdot L$$

### ENKEL DYNAMISK GREN



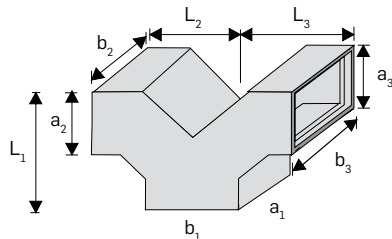
$$S = 2 \cdot (a_1 + b_1) \cdot L_1 + 2 \cdot (a_2 + b_2) \cdot L_2$$

### BEND



$$S = 2 \cdot (a + b) \cdot (L_1 + L_2 + L_3)$$

### DOBBELT GREN



$$S = 2 \cdot (a_1 + b_1) \cdot L_1 + 2 \cdot (a_2 + b_2) \cdot L_2 + 2 \cdot (a_3 + b_3) \cdot L_3$$

For å lære mer om installering av CLIMAVER® kan du besøke YouTube-kanalen vår og se på CLIMAVER®-videoer.



**Glava AS**

Sandstuveien 68,  
0680 Oslo  
Postboks 6211 Etterstad, 0603 Oslo  
Tlf: +47 69 81 84 00

**glava.no**