

Ecophon Solo™ Baffle

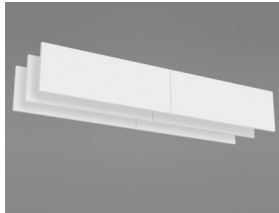
Solo Baffle är vertikalt installerade bafflar utan ram. Solo Baffle kan användas för att skapa distinkta linjer och finns i olika storlekar och en mängd färger. Bafflar används främst när naturligt ljus kommer in i rummet via takfönster.



Plantronics, Hoofddorp, Netherlands

SYSTEMÖVERSIKT

Format c, mm	1200x200	1200x300	1200x600	1800x200	1800x300	1800x600
Special	•	•	•	•	•	•
Tjocklek (tj)	40	40	40	40	40	40
Principskiss	M414, M491	M414, M491	M414, M491	M414, M491	M414, M491	M414, M491



Solo Baffle



Solo Baffle/ankare



Montage av Solo Baffle/ankare



Solo Baffle/krok

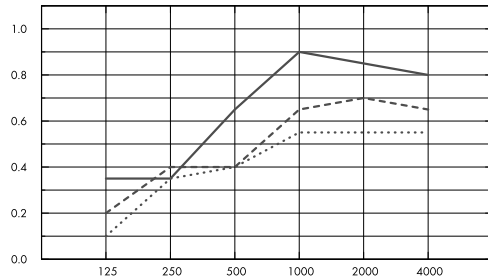


Akustik

Ljudabsorption:

Provningsresultat enligt EN ISO 354:2003 OBS: Resultaten är inte jämförbara med resultat enligt äldre versioner av denna standard på grund av skillnader i testmetod. Klassificering enligt EN ISO 11654, värde för Noise Reduction Coefficient, NRC och Sound Absorption Average, SAA enligt ASTM C 423.

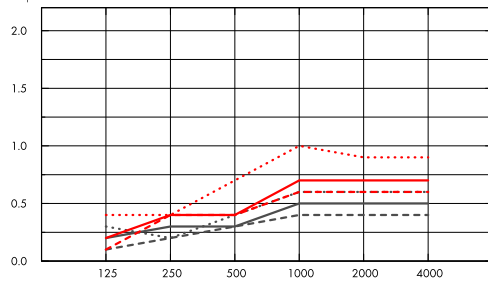
α_p , Praktisk ljudabsorptionsfaktor



- Solo Baffle 1200/1800x200, c600mm, diktmonterad
- Solo Baffle 1200/1800x300, c600mm, diktmonterad
- Solo Baffle 1200/1800x600, c600mm, diktmonterad

Frekvens Hz

A_{eq} , Absorptionsmängd per st (m² sabin)



- Solo Baffle 1200x200
- Solo Baffle 1200x300
- Solo Baffle 1200x600
- Solo Baffle 1800x200
- Solo Baffle 1800x300
- Solo Baffle 1800x600

Frekvens Hz

	tj mm	tkh mm	α_p , Praktisk ljudabsorptionsfaktor						α_w
			125 Hz	250 Hz	500 Hz	1000 Hz	2000 Hz	4000 Hz	
c600	40	200	0.10	0.35	0.40	0.55	0.55	0.55	0.50
c600	40	300	0.20	0.40	0.40	0.65	0.70	0.65	0.50
c600	40	600	0.35	0.35	0.65	0.90	0.85	0.80	0.65

	tj mm	tkh mm	A_{eq} , Absorptionsmängd per st (m ² sabin)					
			125 Hz	250 Hz	500 Hz	1000 Hz	2000 Hz	4000 Hz
1200x200c600	40	200	0.1	0.2	0.3	0.4	0.4	0.4
1200x300c600	40	300	0.2	0.3	0.3	0.5	0.5	0.5
1200x600c600	40	600	0.3	0.2	0.4	0.6	0.6	0.6
1800x200c600	40	200	0.1	0.4	0.4	0.6	0.6	0.6
1800x300c600	40	300	0.2	0.4	0.4	0.7	0.7	0.7
1800x600c600	40	600	0.4	0.4	0.7	1.0	0.9	0.9



Inomhusmiljö

Miljömärkning	Standard	Plant
Eurofins Indoor Air Comfort®	IAC	IAC Gold
Fransk VOC	A	A+
Finsk M1	•	•



Environmental Footprint

Kg CO ₂ equiv/m ²	
Solo Baffle	10,11 (Solo Family EPD i enlighet med ISO 14025 / EN 15804)
Solo Baffle/Plant	5,21 (Solo Baffle /Plant EPD i enlighet med ISO 14025 / EN 15804)



Circularity

Minsta andel återvunnet material efter konsumentledet	57%
Återvinningsbarhet	Helt återvinningsbar



Brandsäkerhet

Land	Standard	Klass
Europa	EN 13501-1	A2-s1,d0

Ljudabsorbenternas kärna är testad och klassificerad som ej brännbar enligt EN ISO 1182.



Fuktbeständighet

Produkt	Klass
Standard	Class C, RH 95% and 30°C
Plant	Class A, RH 70% and 25°C

Enligt EN 13964: 2014



Ljuseffektivitet

White Frost, närmaste NCS-färgprov S 0500-N, 85 % ljusreflektion. Glans <1.



Rengörbarhet

Systemet tål daglig dammtorkning och dammsugning samt vätavtorkning en gång per vecka.



Tillgänglighet

Absorbenterna är demonterbara.



Montering

Monteras enligt Principskisser, Installationsguider och Drawing Aid. För information om minsta totala konstruktionshöjd se Materialspecifikation



Systemvikt

Systemet har en ungefärlig vikt på cirka 2-4 kg/m.



Mekaniska egenskaper

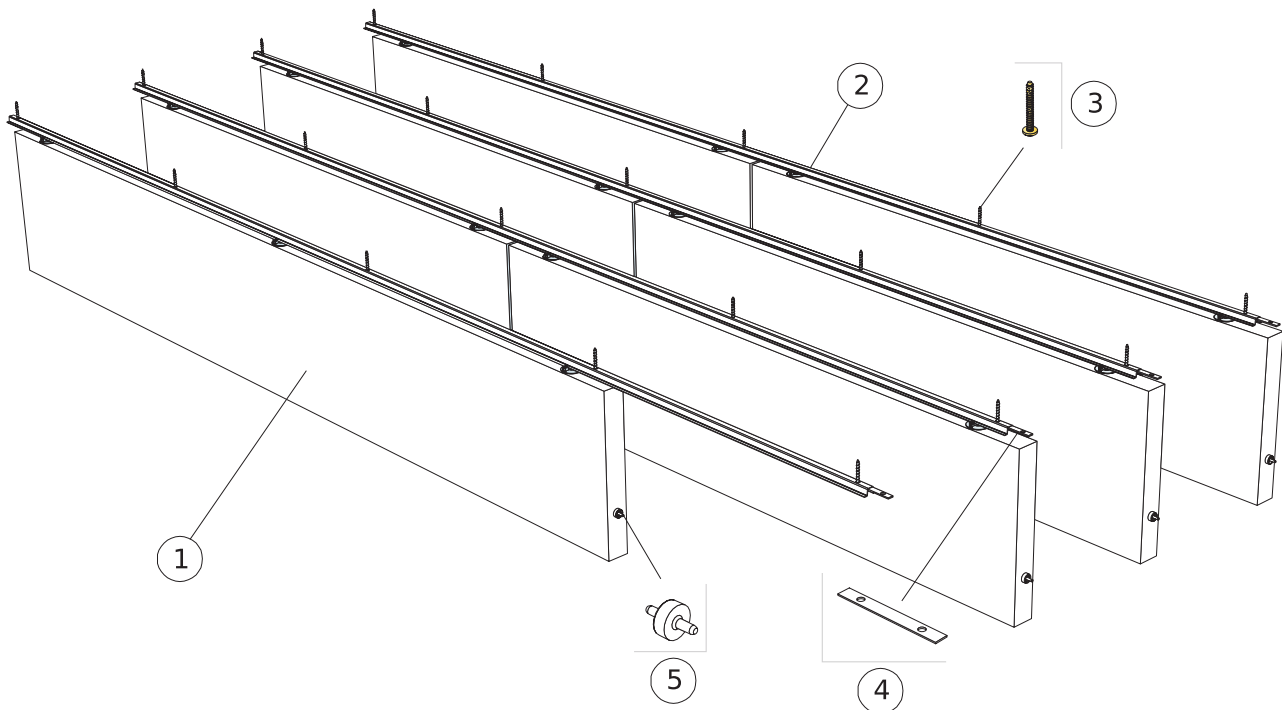
Ytterligare belastning måste fästas i bjälklaget.



CE

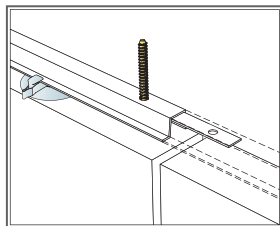
Ecophons undertakssystem är CE-märkta enligt den europeiska harmoniserade standarden EN13964: 2014. CE-märkta byggprodukter omfattas av en prestandadeklaration (DOP) som gör det möjligt för kunder och användare att enkelt jämföra prestanda för produkter som är tillgängliga på den europeiska marknaden.

PRINCIPSKISS (M414) FÖR ECOPHON SOLO BAFFLE/ANKARE

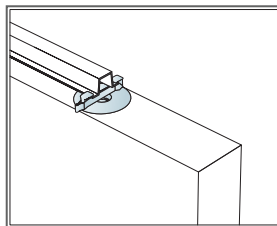


MATERIALSPECIFIKATION (EXKL. SPILL)

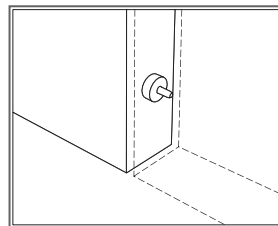
	Storlek, mm					
	1200x200	1200x300	1200x600	1800x200	1800x300	1800x600
1 Solo Baffle/ankare, c300mm	2,8/m ²	2,8/m ²	2,8/m ²	1,9/m ²	1,9/m ²	1,9/m ²
2 Connect Baffleprofil, c300	3,3m/m ²	3,3m/m ²	3,3m/m ²	3,3m/m ²	3,3m/m ²	3,3m/m ²
3 Connect Skruvankare, infästning max c1200	2,8/m ²	2,8/m ²	2,8/m ²	2,8/m ²	2,8/m ²	2,8/m ²
4 Connect Skarvbleck för Baffleprofil, c2400	1,4/m ²	1,4/m ²	1,4/m ²	1,4/m ²	1,4/m ²	1,4/m ²
5 Connect Styrstift, installeras på c1200/1800mm	2,8/m ²	2,8/m ²	2,8/m ²	1,9/m ²	1,9/m ²	1,9/m ²



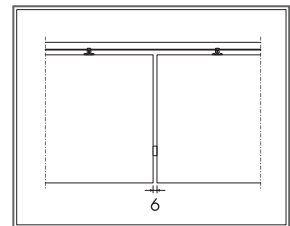
Infästning av Connect Skarvbleck för Baffleprofil



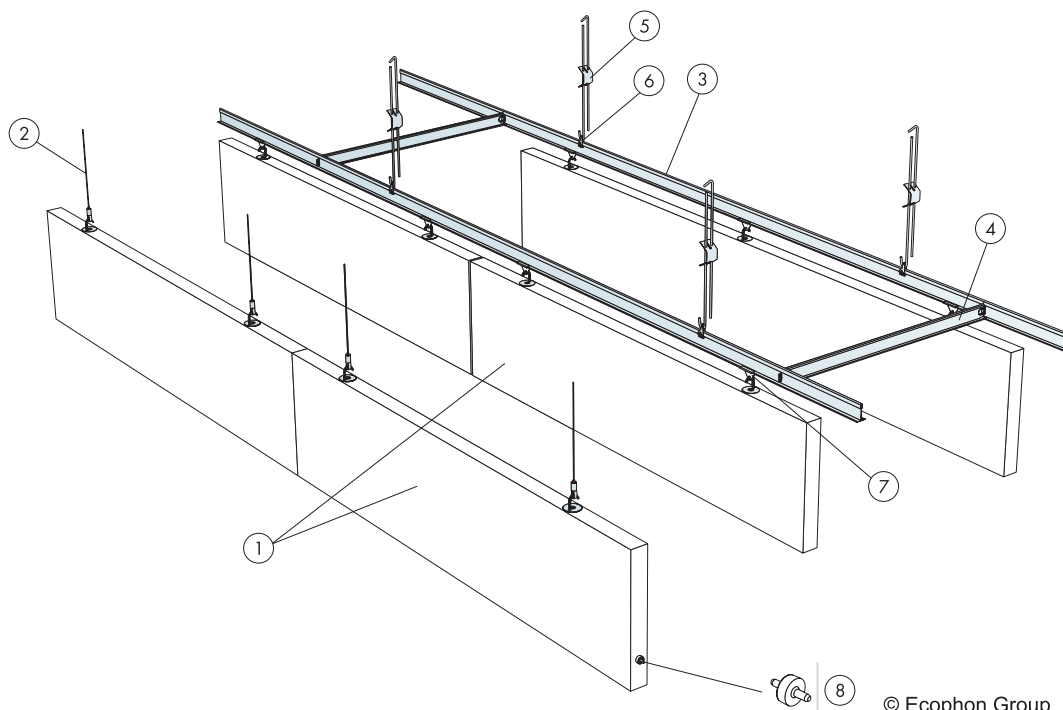
Bafflarna är säkrade med clips



Connect Styrstift används för att fixera avstånd och nivå mellan bafflarna



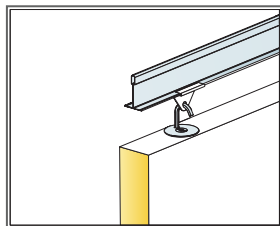
Distinkt avstånd på 6 mm mellan bafflarna med Connect Styrstift



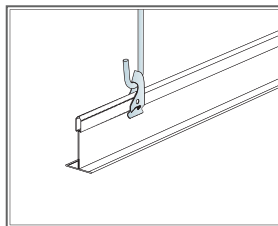
© Ecophon Group

MATERIALSPECIFIKATION (EXKL. SPILL)

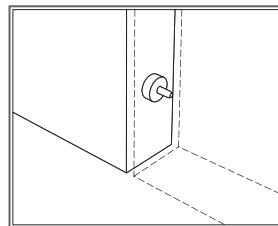
	Storlek, mm					
	1200x200	1200x300	1200x600	1800x200	1800x300	1800x600
1 Solo Baffle/krok, c600mm	1,4/m ²	1,4/m ²	1,4/m ²	0,9/m ²	0,9/m ²	0,9/m ²
2 Connect Justerbar Wireupphängning (Alt 1)	2/absorbent	2/absorbent	2/absorbent	3/absorbent	3/absorbent	3/absorbent
3 Connect T24 Huvudprofil, c600 (Alt 2)	1,7m/m ²	1,7m/m ²	1,7m/m ²	1,7m/m ²	1,7m/m ²	1,7m/m ²
4 Connect T24 Tvärprofil, L=600 mm, c1800mm (Alt 2)	0,6m/m ²	0,6m/m ²	0,6m/m ²	0,6m/m ²	0,6m/m ²	0,6m/m ²
5 Connect Justerbar pendel (Alt 2) c1200	1,4/m ²	1,4/m ²	1,4/m ²	1,4/m ²	1,4/m ²	1,4/m ²
6 Connect Pendelfäste (Alt 2)	1,4/m ²	1,4/m ²	1,4/m ²	1,4/m ²	1,4/m ²	1,4/m ²
7 Connect Baffelclips (Alt 2)	2,8/m ²	2,8/m ²	2,8/m ²	2,8/m ²	2,8/m ²	2,8/m ²
8 Connect Styrstift, installeras på c1200/1800 mm	2,8/m ²	2,8/m ²	2,8/m ²	0,9/m ²	0,9/m ²	0,9/m ²



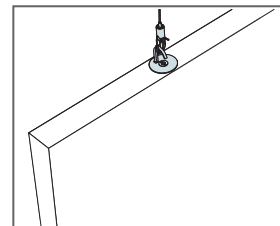
Detalj av upphängning



Upphängning med Justerbar pendel och Pendelfäste



Connect Styrstift används för att fixera avstånd och nivå mellan bafflarna



Upphängning med Connect Justerbar Wireupphängning