

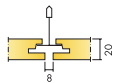
Ecophon Focus™ Dg

Ecophon Focus™ Dg döljer absorbenternas upplagskanter och ger ett svävande intryck. Absorbenterna är enkelt demonterbara, även i områden där systemets totala konstruktionshöjd är mycket liten. För applikationer som kräver ett unikt demonterbart akustiktak.

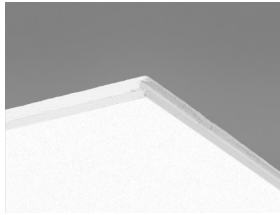


Kia Motors, Beukelen, Netherlands

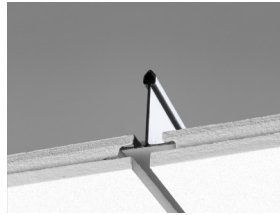
SYSTEMÖVERSIKT



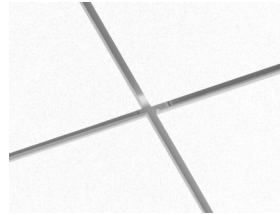
Format c, mm	600x600	1200x600	1200x1200	XL 1600x600	XL 1800x600	XL 2000x600	XL 2400x600
T24	•	•	•	•	•	•	•
Tjocklek (tj)	20	20	25	20	20	20	20
Principskiss	M202	M202	M203	M204	M204	M204	M204



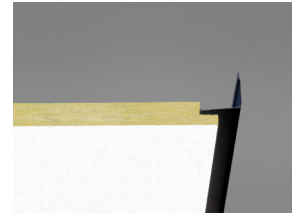
Focus Dg absorberent



Sektion av Focus Dg system med Connect T24 Huvudprofil HD



Focus Dg system



Focus Dg med Connect Vögglist Ultra matt black



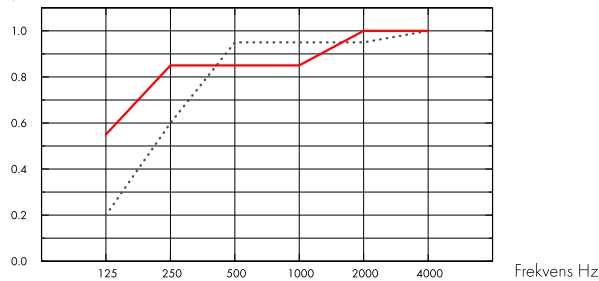
Akustik

Ljudabsorption:

Provningsresultat enligt EN ISO 354

Klassificering enligt EN ISO 11654, värde för Noise Reduction Coefficient, NRC och Sound Absorption Average, SAA enligt ASTM C 423.

α_p , Praktisk ljudabsorptionsfaktor



.... Focus Dg 20 mm, 65 mm o.d.s.

— Focus Dg 20 mm, 200 mm o.d.s.

tj mm	tkh mm	α_p , Praktisk ljudabsorptionsfaktor						α_w	Ljudabsorptionsklass
		125 Hz	250 Hz	500 Hz	1000 Hz	2000 Hz	4000 Hz		
20	65	0.20	0.60	0.95	0.95	0.95	1.00	0.90	A
20	200	0.55	0.85	0.85	0.85	1.00	1.00	0.90	A

tj mm	tkh mm	NRC	SAA
20	65	0.90	0.89
20	400	0.80	0.82

tj mm	AC(1.5)
20	180

Articulation Class, ASTM E1111, ASTM E1110



Inomhusmiljö

Miljömärkning	Standard	Plant
Eurofins Indoor Air Comfort®	IAC	IAC Gold
Fransk VOC	A	A+
Finsk M1	•	•





Environmental Footprint

Kg CO ₂ equiv/m ²	
Focus Dg	4,2 (Focus family EPD i enlighet med ISO 14025 / EN 15804)
Focus Dg/Plant	2,76 (Focus Dg/Plant EPD i enlighet med ISO 14025 / EN 15804)



Circularity

Minsta andel återvunnet material efter konsumentledet	59%
Återvinningsbarhet	Helt återvinningsbar



Brandsäkerhet

Land	Standard	Klass
Europa	EN 13501-1	A2-s1,d0

Ljudabsorbenternas kärna är testad och klassificerad som ej brännbar enligt EN ISO 1182.



Fuktbeständighet

Produkt	Klass
Standard	Class C, RH 95% and 30°C
Plant	Class A, RH 70% and 25°C

Enligt EN 13964: 2014



Ljuseffektivitet

White Frost, närmaste NCS-färgprov S 0500-N, 85 % ljusreflektion. Glans <1.



Rengörbarhet

Systemet tål daglig dammtorkning och dammsugning samt våtavtorkning en gång per vecka.



Tillgänglighet

Absorbenterna i format 600x600 och 1200x600 är lätt demonterbara. Absorbenterna i format 1200x1200 och XL-storlekar är demonterbara. Minsta höjd för demonterbarhet enligt principskiss.



Montering

Monteras enligt Principskisser, Installationsguider och Drawing Aid. För information om minsta totala konstruktionshöjd se Materialspecifikation. Systemet rekommenderas inte för mindre utrymmen (ca 2x2m). Tak med en stor mängd integration kräver noggrann planering, konstruktion och installation.



Systemvikt

Systemet har en ungefärlig vikt(inklusive upphängning) på cirka 3-4 kg/m².



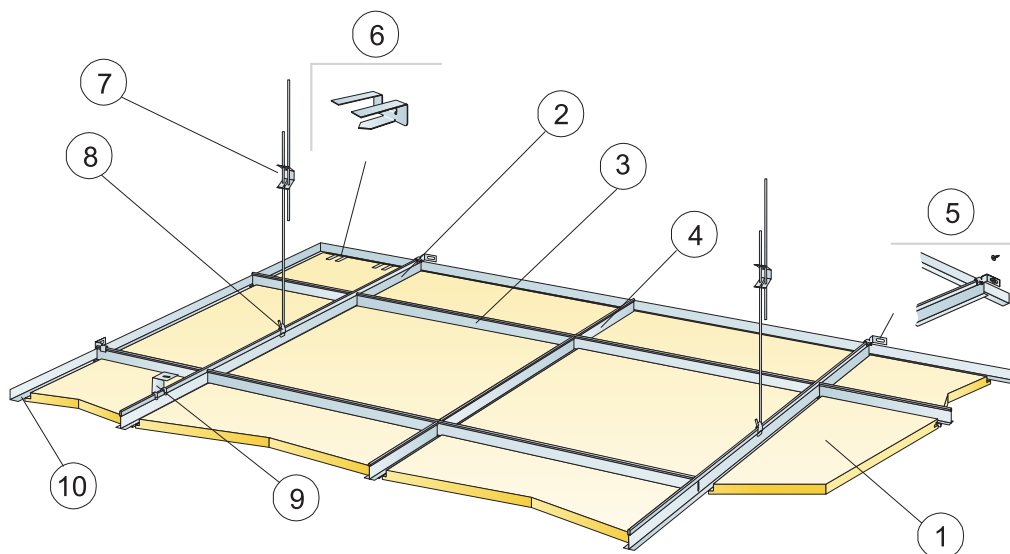
Mekaniska egenskaper

Se tabell angående Max nyttolast och Min belastningskapacitet samt Funktionskrav, Mekaniska egenskaper på www.ecophon.se.



CE

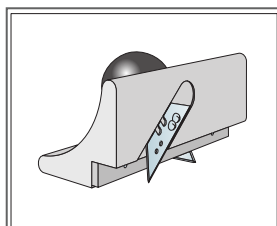
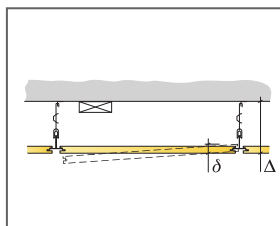
Ecophons undertakssystem är CE-märkta enligt den europeiska harmoniserade standarden EN13964: 2014. CE-märkta byggprodukter omfattas av en prestandadeklaration (DOP) som gör det möjligt för kunder och användare att enkelt jämföra prestanda för produkter som är tillgängliga på den europeiska marknaden.



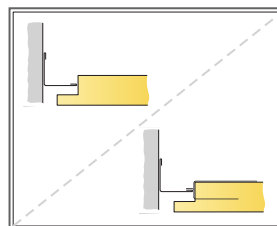
© Ecophon Group

MATERIALSPECIFIKATION (EXKL. SPILL)

	Storlek, mm	
	600x600	1200x600
1 Focus Dg	2,8/m ²	1,4/m ²
2 Connect T24 Huvudprofil HD 7101, c1200, (max. avstånd från vägg 600 mm, kan förlängas upp till 1200 mm om inga nyttolaster finns mellan Huvudprofil och vägg).	0,9m/m ²	0,9m/m ²
3 Connect T24 Tvärprofil, L=1200 mm, c600	1,7m/m ²	1,7m/m ²
4 Connect T24 Tvärprofil, L=600 mm	0,9m/m ²	-
5 Connect Väggläste för T-profil	1/rad nedpendlad Huvudprofil	
6 Connect Upplagsclips Dg/Ds 20	1/300-400mm på varje skuren upplagskant	
7 Connect Justerbar pendel, c1200 mm (max. avstånd från vägg 600 mm)	0,7/m ²	0,7/m ²
8 Connect Pendelläste (används ej i simhalls miljöer)	0,7/m ²	0,7/m ²
9 Vid diktmontage: Connect Direkfläste, c1200 mm	0,7/m ²	0,7/m ²
10 Connect Väggläst, infästning max c300	efter behov	efter behov
Δ Min total konstruktionshöjd: 115 mm med Justerbar pendel, 65 mm med Direkfläste	-	-
δ Minsta höjd för demonterbarhet: 30 mm	-	-
Integrering av armaturer i absorberer använd Connect Avlastningsprofil samt Clips Avlastning 5/20	-	-



Kantverktyg Ds/Dg

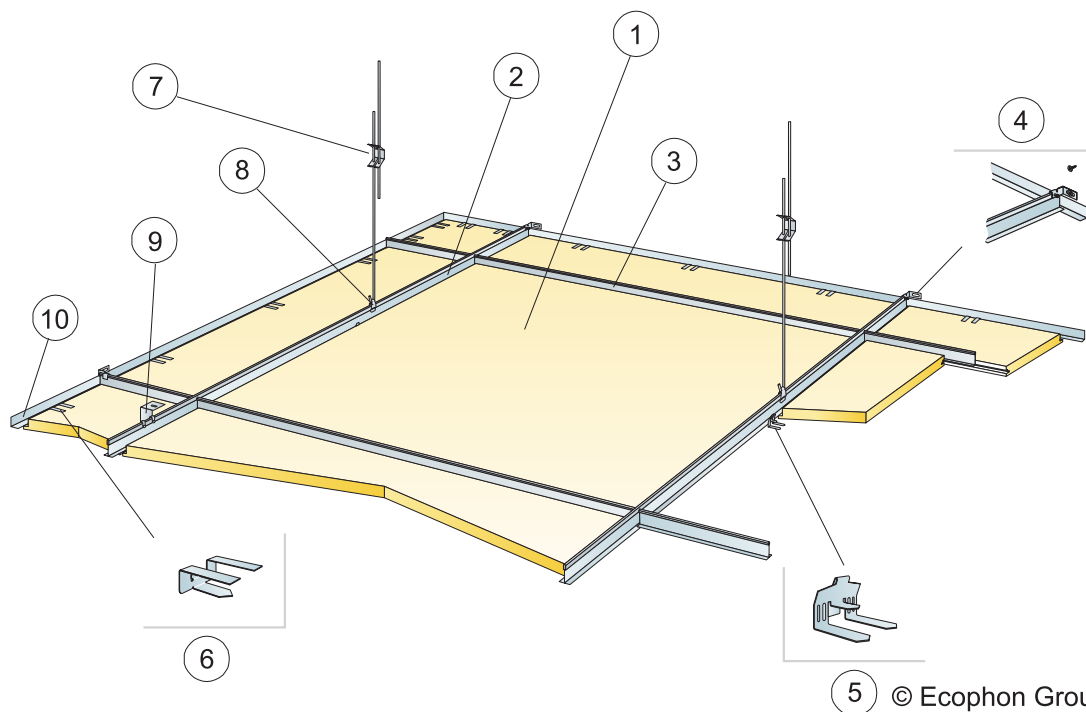


Skuren kant utan Upplagsclips/med Upplagsclips

Storlek, mm	Max nyttolaster (N)	Min belastningskapacitet (N)
600x600	50	160
1200x600	50	160

Nyttolast/Belastningskapacitet

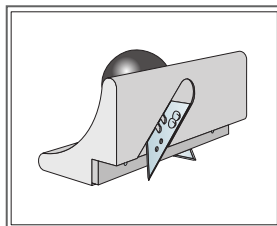
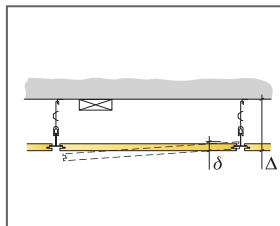
PRINCIPSKISS (M203) FÖR ECOPHON FOCUS DG 1200X1200 MM



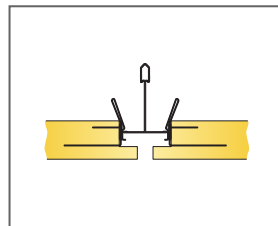
5 © Ecophon Group

MATERIALSPECIFIKATION (EXKL. SPILL)

	Storlek, mm
	1200x1200
1 Focus Dg	0,7/m ²
2 Connect T24 Huvudprofil HD 7101, c1200, (max. avstånd från vägg 600 mm, kan förlängas upp till 1200 mm om inga nyttolaster finns mellan Huvudprofil och 0,9m/m ² vägg).	0,9m/m ²
3 Connect T24 Tvärprofil, L=1200 mm, c1200	1/rad nedpendlad Huvudprofil
4 Connect Väggfäste för T-profil	1,4/m ²
5 Connect Kantclips	1/300-400mm på varje skuren upplagskant
6 Connect Upplagsclips (25mm)	0,7/m ²
7 Connect Justerbar pendel, c1200 mm (max. avstånd från vägg 600 mm)	0,7/m ²
8 Connect Pendelfäste (används ej i simhalls miljöer)	0,7/m ²
9 Vid diktmontage: Connect Direkfstä, c1200 mm	0,7/m ²
10 Connect Vägglister, infästning max c300	efter behov
Δ Min total konstruktionshöjd: 115 mm med Justerbar pendel, 65 mm med Direkfstä	-
δ Minsta höjd för demonterbarhet: 30 mm	-
Integrering av armaturer i absorbenter använd Connect Avlastningsprofil samt Clips Avlastning 5/20	-



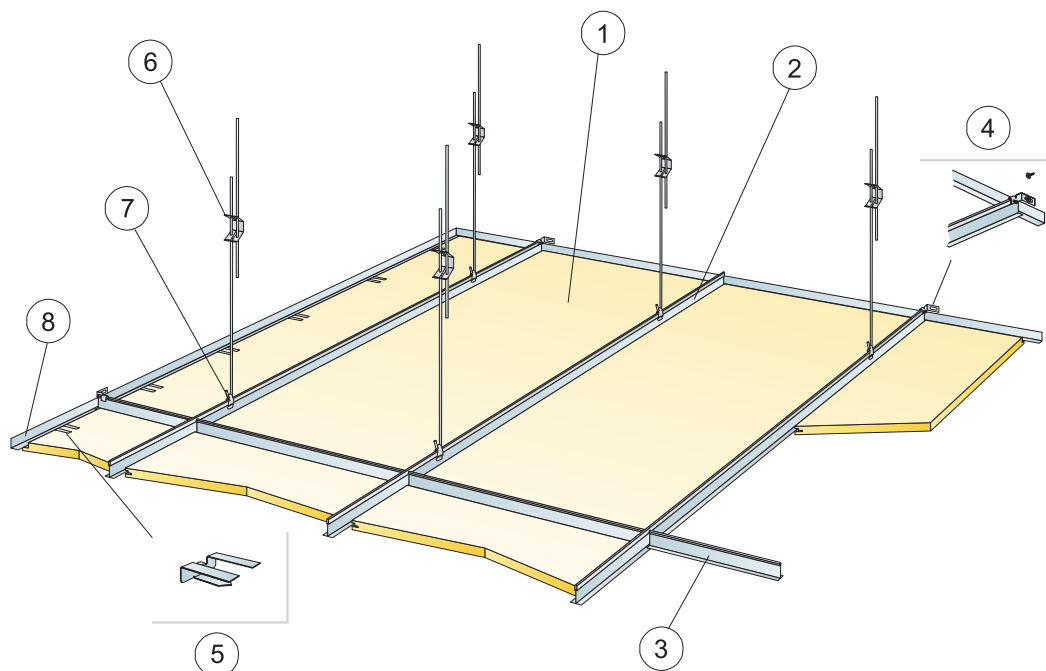
Kantverktyg Ds/Dg



Skarv mellan två fria kanter med Kantclips

Storlek, mm	Max nyttolaster (N)	Min belastningskapacitet (N)
1200x1200	50	160

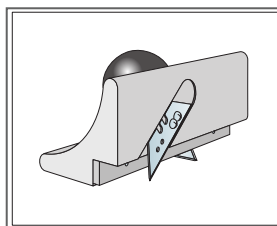
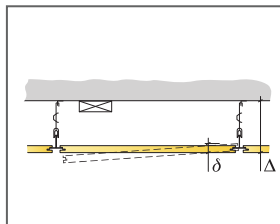
Nyttolast/Belastningskapacitet



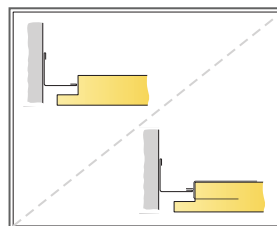
© Ecophon Group

MATERIALSPECIFIKATION (EXKL. SPILL)

	Storlek, mm			
	1600x600	1800x600	2000x600	2400x600
1 Focus Dg XL	1,05/m ²	0,95/m ²	0,85/m ²	0,7/m ²
2 Connect T24 Huvudprofil HD, c600	1,7m/m ²	1,7m/m ²	1,7m/m ²	1,7m/m ²
3 Connect T24 Tvärprofil, L=600 mm	0,65m/m ²	0,6m/m ²	0,5m/m ²	0,45m/m ²
4 Connect Väggfäste för T-profil	1/rad nedpendlad Huvudprofil			
5 Connect Upplagsclips	1st/300-400 mm på långsidan av varje skuren passbit			
6 Connect Justerbar pendel c1500 (max avstånd från vägg 450 mm)	1,1/m ²	1,1/m ²	1,1/m ²	1,1/m ²
7 Connect Pendelfäste	1,1/m ²	1,1/m ²	1,1/m ²	1,1/m ²
8 Connect Vägglister, infästning max c300	efter behov	efter behov	efter behov	efter behov
Δ Min. total konstruktionshöjd: 115 mm	-	-	-	-
δ Minsta höjd för demonterbarhet: 30 mm	-	-	-	-



Kantverktyg Ds/Dg



Skuren kant utan Upplagsclips/med Upplagsclips

Storlek, mm	Max nyttolaster (N)	Min belastningskapacitet (N)
1600x600	50	160
1800x600	50	160
2000x600	50	160
2400x600	50	160

Nyttolast/Belastningskapacitet