

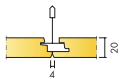
# Ecophon Focus™ Ds

Ecophon Focus™ Ds har ett dolt bärverk och symmetriskt fasade kanter med ett slätt utseende. Underlättar vid montering och integrering av armaturer och ventilation. För applikationer där det krävs ett akustiktak med dolt bärverk, men där de enskilda absorberarna måste vara enkelt demonterbara.

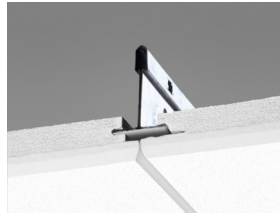
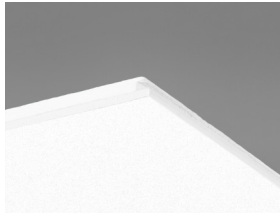


Lunds Tingstift, Sweden

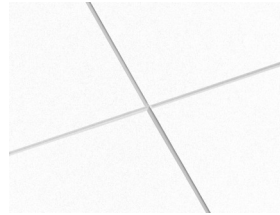
## SYSTEMÖVERSIKT



Format c, mm	600x600	1200x600	1200x1200	XL 1600x600	XL 1800x600	XL 2000x600	XL 2400x600
T24	•	•	•	•	•	•	•
Tjocklek (tj)	20	20	20	20	20	20	20
Principskiss	M206, M208, M394, M400	M206, M208, M394, M400	M207	M206, M208, M238	M206, M208, M238	M206, M208, M238	M206, M208, M238



Sektion av Focus Ds system med Connect T24 Huvudprofil HD



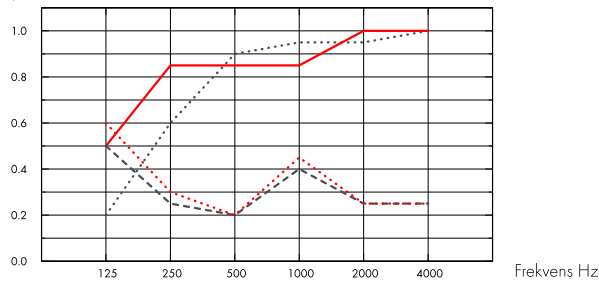
## Akustik

### Ljudabsorption:

Provningsresultat enligt EN ISO 354

Klassificering enligt EN ISO 11654, värde för Noise Reduction Coefficient, NRC och Sound Absorption Average, SAA enligt ASTM C 423.

$\alpha_p$ , Praktisk ljudabsorptionsfaktor



- ..... Focus Ds 20 mm, 65 mm o.d.s.
- Focus Ds 20 mm, 200 mm o.d.s.
- Focus Ds gamma 20 mm, 200 mm o.d.s.
- .... Focus Ds gamma 20 mm + Extra Bass 50 mm, 200 mm o.d.s.

	tj mm	tkh mm	$\alpha_p$ , Praktisk ljudabsorptionsfaktor						$\alpha_w$	Ljudabsorptionsklass
			125 Hz	250 Hz	500 Hz	1000 Hz	2000 Hz	4000 Hz		
-	20	65	0.20	0.60	0.90	0.95	0.95	1.00	0.90	A
-	20	200	0.50	0.85	0.85	0.85	1.00	1.00	0.90	A
gamma	20	200	0.50	0.25	0.20	0.40	0.25	0.25	0.25	E
gamma+ Extra Bass	70	200	0.60	0.30	0.20	0.45	0.25	0.25	0.25	E

	tj mm	tkh mm	NRC	SAA
-	20	65	0.90	0.89
gamma	20	200	0.30	0.28
gamma+ Extra Bass	70	200	0.30	0.29
-	20	400	0.80	0.82

tj mm	AC(1.5) Articulation Class, ASTM E1111, ASTM E1110	$D_{nfw}$ Weighted normalized flanking level difference, ISO 10848-2	CAC dB Ceiling Attenuation Class, ASTM 1414, ASTM E413
20	180	24	25



## Inomhusmiljö

Miljömärkning	Standard	Plant
Eurofins Indoor Air Comfort®	IAC	IAC Gold
Fransk VOC	A	A+
Finsk M1	•	•





## Environmental Footprint

Kg CO <sub>2</sub> equiv/m <sup>2</sup>	
Focus Ds	4,6 (Focus family EPD i enlighet med ISO 14025 / EN 15804)
Focus Ds/Plant	2,76 (Focus Ds/Plant EPD i enlighet med ISO 14025 / EN 15804)



## Circularity

Minsta andel återvunnet material efter konsumentledet	57%
Återvinningsbarhet	Helt återvinningsbar



## Brandsäkerhet

Land	Standard	Klass
Europa	EN 13501-1	A2-s1,d0

Ljudabsorbenternas kärna är testad och klassificerad som ej brännbar enligt EN ISO 1182.



## Fuktbeständighet

Produkt	Klass
Standard	Class C, RH 95% and 30°C
Plant	Class A, RH 70% and 25°C

Enligt EN 13964: 2014



## Ljuseffektivitet

White Frost, närmaste NCS-färgprov S 0500-N, 85 % ljusreflektion. Glans <1.



## Rengörbarhet

Systemet tål daglig dammtorkning och dammsugning samt våttvorkning en gång per vecka.



## Tillgänglighet

Absorbenterna i format 600x600 och 1200x600 är lätt demonterbara. Absorbenterna i format 1200x1200 och XL-storlekar är demonterbara. Minsta höjd för demonterbarhet enligt principskiss.



## Montering

Monteras enligt Principskisser, Installationsguider och Drawing Aid. För information om minsta totala konstruktionshöjd se Materialspecifikation. Systemet rekommenderas inte för mindre utrymmen (ca 2x2m). Tak med en stor mängd integration kräver noggrann planering, konstruktion och installation.



## Systemvikt

Systemet har en ungefärlig vikt (inklusive upphängning) på cirka 3-4 kg/m<sup>2</sup>.



## Mekaniska egenskaper

Se tabell angående Max nyttolast och Min belastningskapacitet samt Funktionskrav, Mekaniska egenskaper på [www.ecophon.se](http://www.ecophon.se).

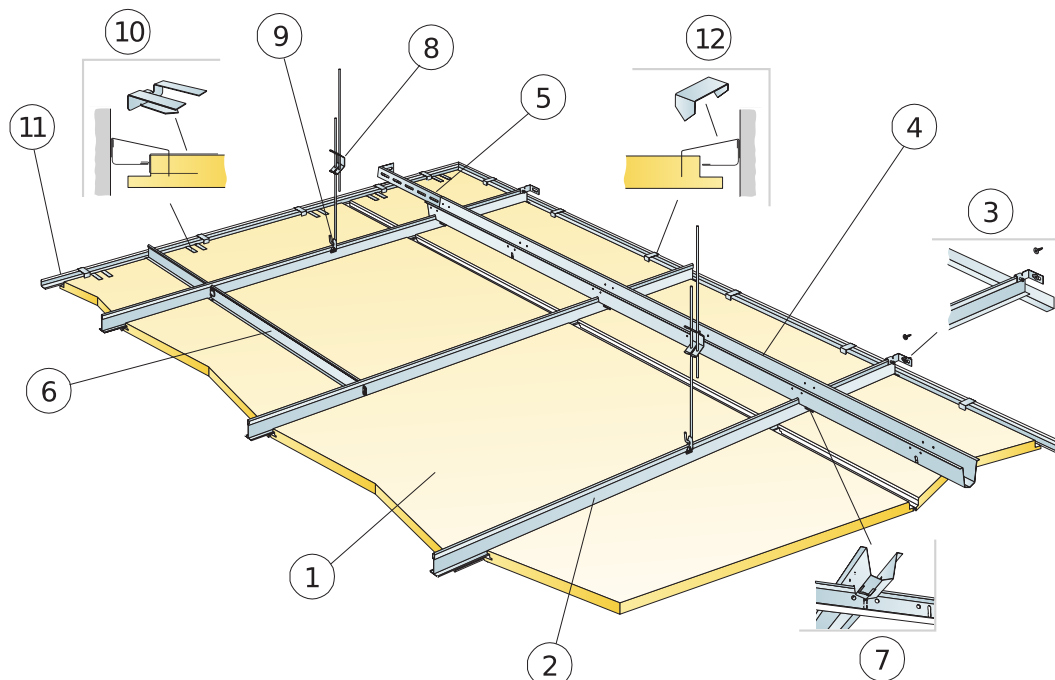


## CE

---

Ecophons undertakssystem är CE-märkta enligt den europeiska harmoniserade standarden EN13964: 2014. CE-märkta byggprodukter omfattas av en prestandadeklaration (DOP) som gör det möjligt för kunder och användare att enkelt jämföra prestanda för produkter som är tillgängliga på den europeiska marknaden.

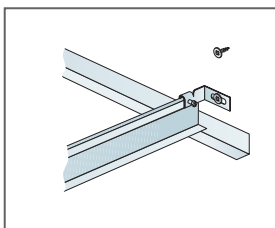
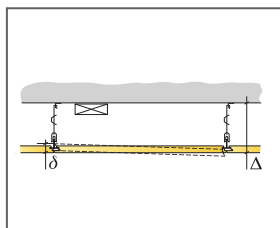
## PRINCIPSKISS (M206) FÖR ECOPHON FOCUS DS 600X600, 1200X600 OCH ECOPHON FOCUS DS XL, NEDPENDLAT



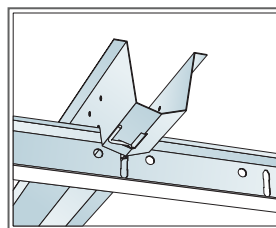
© Ecophon Group

### MATERIALSPECIFIKATION (EXKL. SPILL)

	Storlek, mm					
	600x600	1200x600	1600x600	1800x600	2000x600	2400x600
1 Focus Ds	2,8/m <sup>2</sup>	1,4/m <sup>2</sup>	1,05/m <sup>2</sup>	0,95/m <sup>2</sup>	0,85/m <sup>2</sup>	0,7/m <sup>2</sup>
2 Connect T24 Huvudprofil HD, c600 mm	1,7m/m <sup>2</sup>	1,7m/m <sup>2</sup>	1,7m/m <sup>2</sup>	1,7m/m <sup>2</sup>	1,7m/m <sup>2</sup>	1,7m/m <sup>2</sup>
3 Connect Väggläste för T-profil	1/rad nedpendlad Huvudprofil					
4 Connect Distansprofil, c1500 mm [avstånd från vägg max 300 mm]	0,7m/m <sup>2</sup>	0,7m/m <sup>2</sup>	0,7m/m <sup>2</sup>	0,7m/m <sup>2</sup>	0,7m/m <sup>2</sup>	0,7m/m <sup>2</sup>
5 Connect Väggläste, L=700 mm, för Connect Distansprofil	1/rad Distansprofil					
6 Connect T24 Tvärprofil, L=600 mm	2/rad Huvudprofil					
7 Connect Sprint, 1 st/koppling Connect Huvudprofil/Connect Distansprofil	1,4/m <sup>2</sup>	1,4/m <sup>2</sup>	1,4/m <sup>2</sup>	1,4/m <sup>2</sup>	1,4/m <sup>2</sup>	1,4/m <sup>2</sup>
8 Connect Justerbar pendel, c1200 mm [max. avstånd från vägg 600 mm]	0,7/m <sup>2</sup>	0,7/m <sup>2</sup>	0,7/m <sup>2</sup>	0,7/m <sup>2</sup>	0,7/m <sup>2</sup>	0,7/m <sup>2</sup>
9 Connect Pendelfäste [används ej i simhalls miljöer]	0,7/m <sup>2</sup>	0,7/m <sup>2</sup>	0,7/m <sup>2</sup>	0,7/m <sup>2</sup>	0,7/m <sup>2</sup>	0,7/m <sup>2</sup>
10 Connect Upplagsclips	1 st/300-400 mm på långsidan av varje skuren passbit					
11 Connect Vägglist 15/22 [infästning max c300]	efter behov	efter behov	efter behov	efter behov	efter behov	efter behov
12 Connect Passbitsclips	1/300-400mm på varje skuren uppslagskant					
Δ Min total konstruktionshöjd: 115 mm	-	-	-	-	-	-
δ Minsta höjd för demonterbarhet: 30 mm	-	-	-	-	-	-
Integrering av armaturer i absorberer använd Connect Avlastningsprofil samt Clips Avlastning 5/20	-	-	-	-	-	-



Huvudprofil som säkrats mot vägg med Connect Väggläste för T-profil

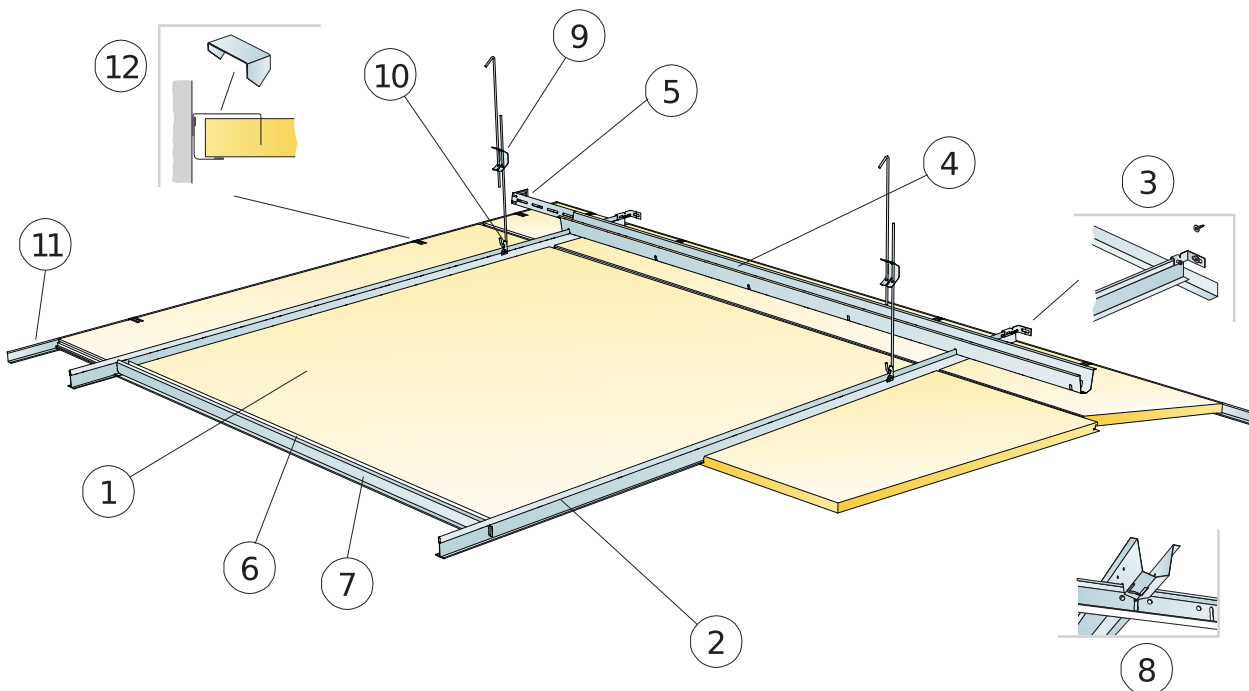


Möte mellan profiler med Låsprint

Storlek, mm	Max nyttolaster (N)	Min belastningskapacitet (N)
600x600	50	160
1200x600	50	160
1600x600	50	160
1800x600	50	160
2000x600	50	160
2400x600	50	160

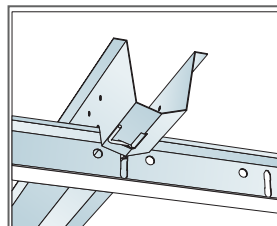
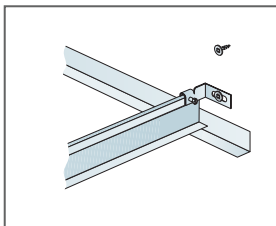
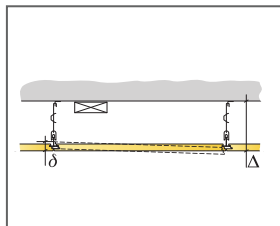
Nyttolast/Belastningskapacitet

## PRINCIPSKISS (M207) FÖR ECOPHON FOCUS DS 1200X1200 MM



### MATERIALSPECIFIKATION (EXKL. SPILL)

	<b>Storlek, mm</b>
	<b>1200x1200</b>
1 Focus Ds	0,7/m <sup>2</sup>
2 Connect T24 Huvudprofil HD 7101, c1200, (max. avstånd från vägg 600 mm, kan förlängas upp till 1200 mm om inga nyttolaster finns mellan Huvudprofil och 0,9m/vägg).	0,9m <sup>2</sup>
3 Connect Väggläste för T-profil	1/rad nedpendlad Huvudprofil
4 Connect Distansprofil, c1500 mm (avstånd från vägg max 300 mm)	0,7m <sup>2</sup>
5 Connect Väggläste, L=700 mm, för Connect Distansprofil	1/rad Distansprofil
6 Connect Förstärkningsprofil	1,4/m <sup>2</sup>
7 Connect T24 Tvärprofil, L=1200 mm	2/rad Huvudprofil
8 Connect Sprint, 1 st/koppling Connect Huvudprofil/Connect Distansprofil	0,7/m <sup>2</sup>
9 Connect Justerbar pendel, c1200 mm (max. avstånd från vägg 600 mm)	0,7/m <sup>2</sup>
10 Connect Pendelläste (används ej i simhalls miljöer)	0,7/m <sup>2</sup>
11 Connect Väggläst 15/22 (infästning max c300)	efter behov
12 Connect Passbitsclips	1/300-400mm på varje skuren upplagskant
Δ Min total konstruktionshöjd: 115 mm	-
δ Minsta höjd för demonterbarhet: 50 mm	-
Integrering av armaturer i absorbenter använd Connect Avlastningsprofil samt Clips Avlastning 5/20	-

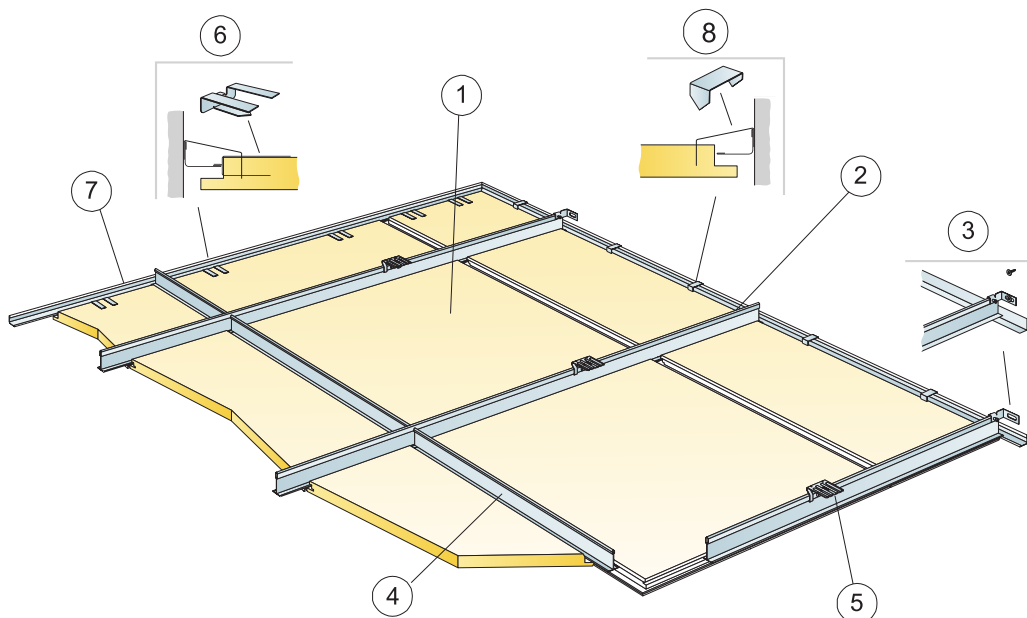


Möte mellan profiler med Låssprint

Storlek, mm	Max nyttolaster (N)	Min belastningskapacitet (N)
1200x1200	50	160

Nyttolast/Belastningskapacitet

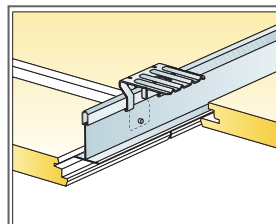
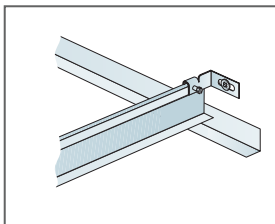
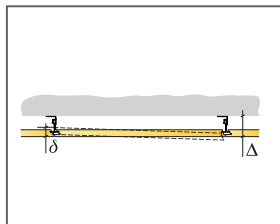
## PRINCIPSKISS (M208) FÖR ECOPHON FOCUS DS MED DIREKTFÄSTE



© Ecophon Group

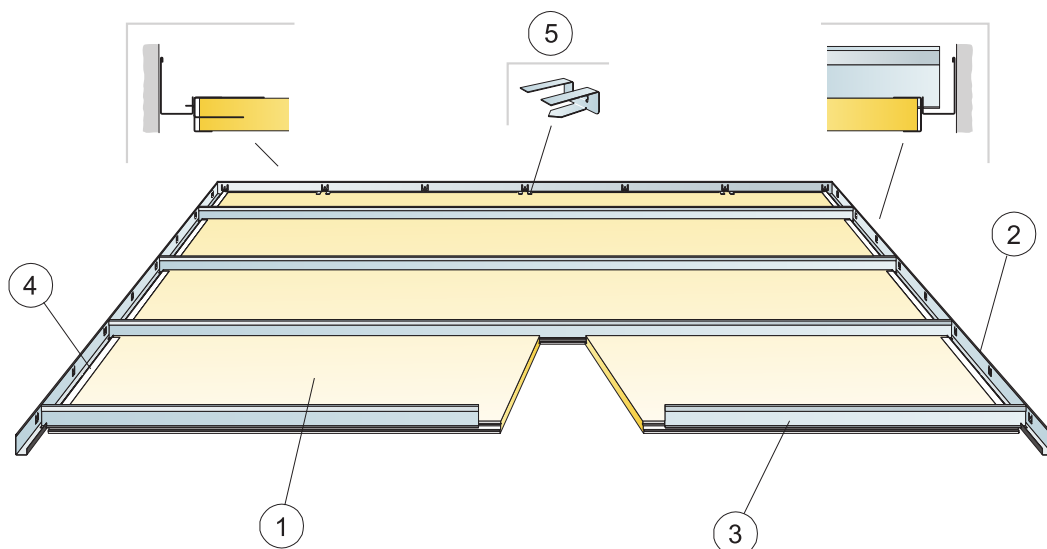
### MATERIALSPECIFIKATION (EXKL. SPILL)

	Storlek, mm					
	600x600	1200x600	1600x600	1800x600	2000x600	2400x600
1 Focus Ds	2,8/m <sup>2</sup>	1,4/m <sup>2</sup>	1,05/m <sup>2</sup>	0,95/m <sup>2</sup>	0,85/m <sup>2</sup>	0,7/m <sup>2</sup>
2 Connect T24 Huvudprofil HD, c600 mm	1,7m/m <sup>2</sup>	1,7m/m <sup>2</sup>	1,7m/m <sup>2</sup>	1,7m/m <sup>2</sup>	1,7m/m <sup>2</sup>	1,7m/m <sup>2</sup>
3 Connect Väggfäste för T-profil	1/rad nedpendlad Huvudprofil					
4 Connect T24 Tvärprofil, L=600	2/rad Huvudprofil					
5 Connect Direktfäste, c1500	1,1/m <sup>2</sup>	1,1/m <sup>2</sup>	1,1/m <sup>2</sup>	1,1/m <sup>2</sup>	1,1/m <sup>2</sup>	1,1/m <sup>2</sup>
6 Connect Upplagsclips Dg/Ds 20	1/300-400mm på varje skuren upplagskant					
7 Connect Vägglist 15/22 [infästning max c300]	efter behov	efter behov	efter behov	efter behov	efter behov	efter behov
8 Connect Passbitsclips kan användas där utrymme finns.	1 st/300-400 mm på långsidan av varje skuren passbit					
Δ Min total konstruktionshöjd: 65 mm	-	-	-	-	-	-
δ Minsta höjd för demonterbarhet: 30 mm	-	-	-	-	-	-
Integrering av armaturer i absorberer använd Connect Avlastningsprofil samt Clips Avlastning 5/20	-	-	-	-	-	-



Storlek, mm	Max nyttolaster (N)	Min belastningskapacitet (N)
600x600	50	160
1200x600	50	160
1600x600	50	160
1800x600	50	160
2000x600	50	160
2400x600	50	160

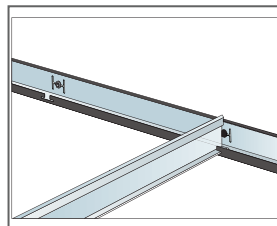
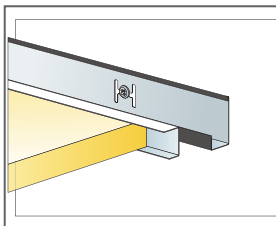
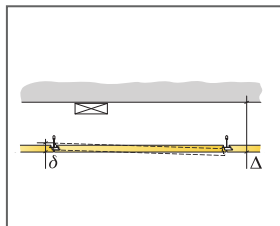
Nyttolast/Belastningskapacitet



© Ecophon Group

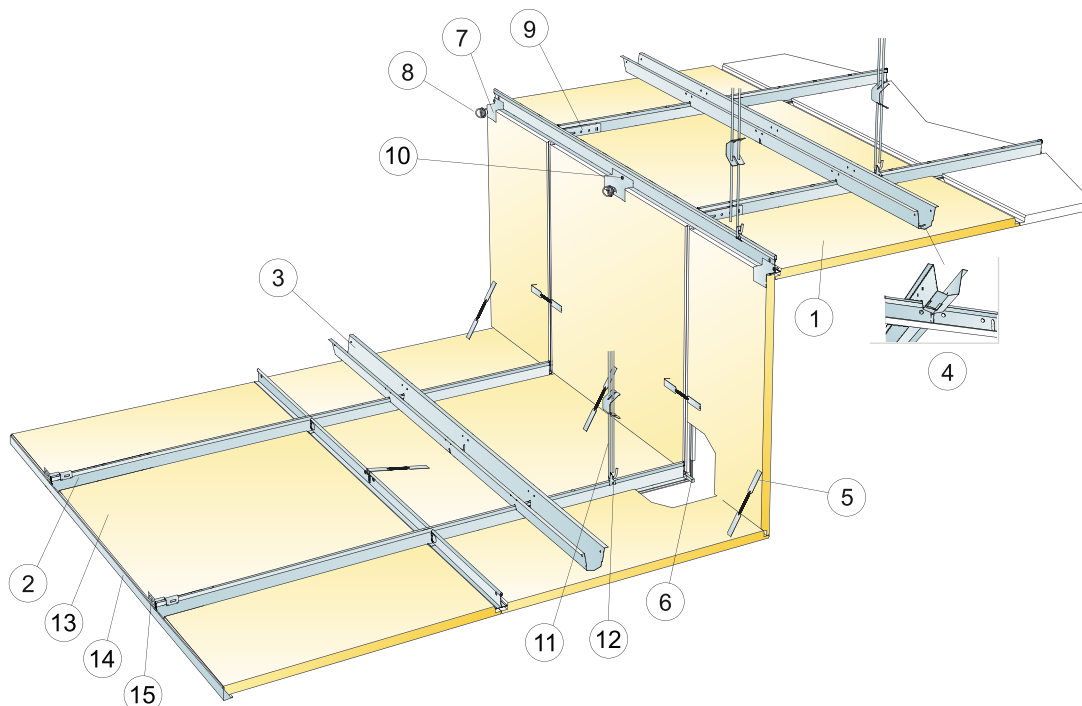
### MATERIALSPECIFIKATION (EXKL. SPILL)

		Storlek, mm			
		1600x600	1800x600	2000x600	2400x600
1	Focus Ds XL	1,05/m <sup>2</sup>	0,95/m <sup>2</sup>	0,85/m <sup>2</sup>	0,7/m <sup>2</sup>
2	Connect Modulvägglist	efter behov	efter behov	efter behov	efter behov
3	Connect T24 Korridorprofil	1,05/m <sup>2</sup>	0,95/m <sup>2</sup>	0,85/m <sup>2</sup>	0,7/m <sup>2</sup>
4	Connect Täckprofil Ds	2/platta samt till passbitar			
5	Connect Upplagsclips	1 st/300-400 mm på långsidan av varje skuren passbit			
Δ Min total konstruktionshöjd: 55 mm		-	-	-	-
δ Minsta höjd för demonterbarhet: 30 mm		-	-	-	-



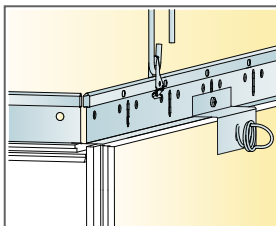
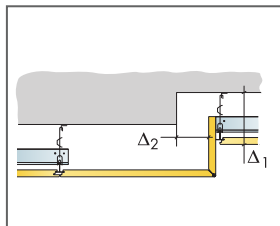


## PRINCIPSKISS (M394) FÖR ECOPHON FOCUS DS NIVÅÖVERGÅNG

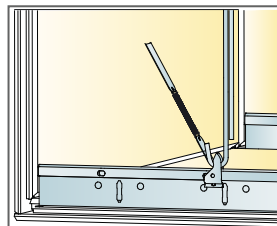


### MATERIALSPECIFIKATION (EXKL. SPILL)

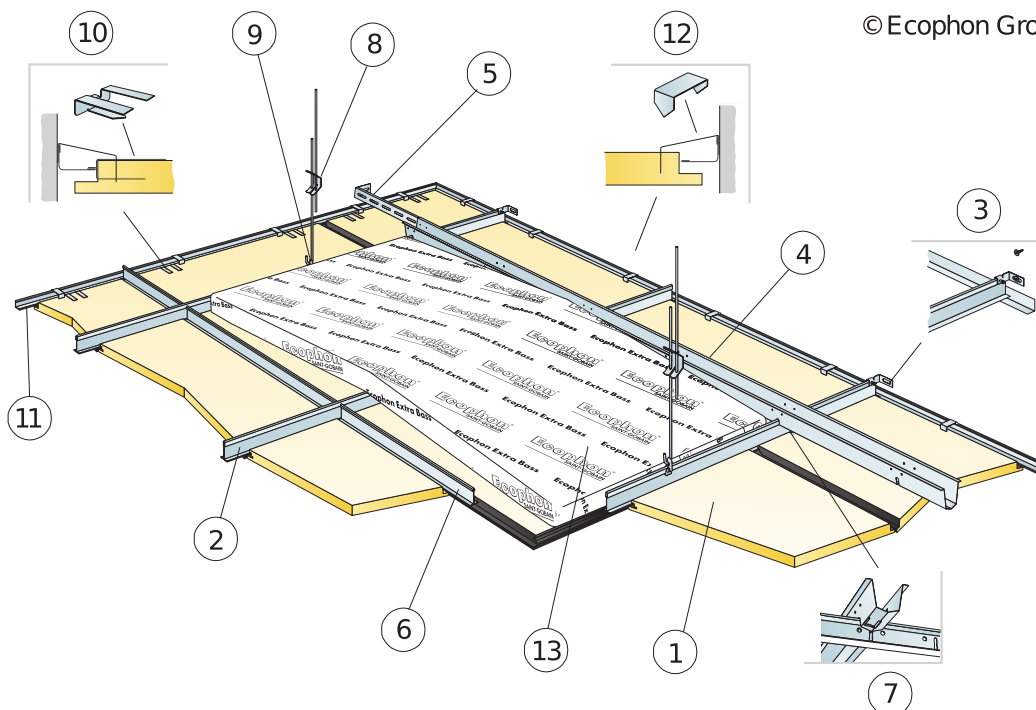
	Storlek, mm	
	600x600	1200x600
1 Focus Ds	2,8/m <sup>2</sup>	1,4/m <sup>2</sup>
2 Connect T24 Huvudprofil HD, c600 mm	1,7m/m <sup>2</sup>	1,7m/m <sup>2</sup>
3 Connect Distansprofil, c1500 (avstånd från vägg max 300 mm)	0,7m/m <sup>2</sup>	0,7m/m <sup>2</sup>
4 Connect Sprint, 1 st/koppling Connect Huvudprofil/Connect Distansprofil	1,4/m <sup>2</sup>	1,4/m <sup>2</sup>
5 Connect Hake	3/absorbent	3/absorbent
6 Connect Distans Ds	1/absorbent	1/absorbent
7 Connect Nivåclips Ds	1/absorbent	1/absorbent
8 Connect Spiralskruv	1/absorbent	1/absorbent
9 Connect L-koppling	1/rad Huvudprofil HD	
10 Connect Montageskruv BR	efter behov	efter behov
11 Connect Justerbar pendel, c1200 (max. avstånd från vägg 600 mm)	0,7/m <sup>2</sup>	0,7/m <sup>2</sup>
12 Connect Pendelfäste (används ej i simhalls miljöer)	0,7/m <sup>2</sup>	0,7/m <sup>2</sup>
13	efter behov	efter behov
14 Connect Väggläste för T-profil	1/rad nedpendlad Huvudprofil	
15 Connect Väggliste 15/22 (infästning max c300)	efter behov	efter behov
Δ Min. total konstruktionshöjd: Δ1=165 mm och Δ2=80 mm från övre nivå	-	-
δ Minsta höjd för demonterbarhet: Separata absorbenter är ej demonterbara	-	-
Dimensioner: c=600 mm, h<530 mm	-	-



Övre nivåanslutning till Huvudprofil HD

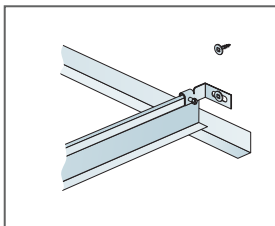
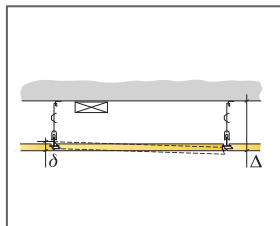


Lägre nivåanslutning fixerad med Connect Hake

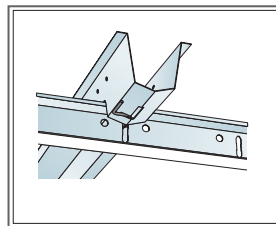


### MATERIALSPECIFIKATION (EXKL. SPILL)

	Storlek, mm	
	600x600	1200x600
1 Focus Ds	2,8/m <sup>2</sup>	1,4/m <sup>2</sup>
2 Connect T24 Huvudprofil HD c600	1,7m/m <sup>2</sup>	1,7m/m <sup>2</sup>
3 Connect Väggfäste för T-profil	1/rad nedpendlad Huvudprofil	
4 Connect Distansprofil, c1.500 mm (avstånd från vägg max 300 mm)	0,7m/m <sup>2</sup>	0,7m/m <sup>2</sup>
5 Connect Väggfäste, L=700 mm, för Connect Distansprofil	1/rad Distansprofil	
6 Connect T24 Tvärprofil, L=600mm	2/rad Huvudprofil HD	
7 Connect Sprint, 1 st/koppling Connect Huvudprofil/Connect Distansprofil	1,4/m <sup>2</sup>	1,4/m <sup>2</sup>
8 Connect Justerbar pendel, c1200 mm (max. avstånd från vägg 600 mm)	0,7/m <sup>2</sup>	0,7/m <sup>2</sup>
9 Connect Pendelfäste (används ej i simhalls miljöer)	0,7/m <sup>2</sup>	0,7/m <sup>2</sup>
10 Connect Upplagsclips Dg/Ds 20	1/300-400mm på varje skuren upplagskant	
11 Connect Vägglister svart (infästning max c300)	efter behov	efter behov
12 Connect Passbitsclips	1/300-400mm på varje skuren upplagskant	
13 Extra Bass (1200x600x50 mm)	0,7/m <sup>2</sup>	0,7/m <sup>2</sup>
Δ Min total konstruktionshöjd: 115 mm	-	-
δ Minsta höjd för demonterbarhet: 30 mm	-	-



Profiler är fixerade mot vägg



Möte mellan profiler med Lössprint

Storlek, mm	Max nyttolaster (N)	Min belastningskapacitet (N)
600x600	50	160
1200x600	50	160

Nyttolast/Belastningskapacitet