

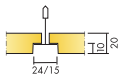
Ecophon Focus™ E

Ecophon Focus™ E har ett försänkt synligt bärverk och en regulär kantdesign, för ett tak med skuggeffekter som förstärker rutmönstret och delvis döljer bärverket. För applikationer där det krävs ett attraktivt akustiktak med möjlighet att enkelt demontera varje enskild absorberent.

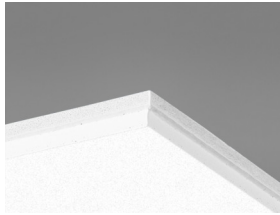


Vilhelms Fastigheter, Helsingborg, Sweden

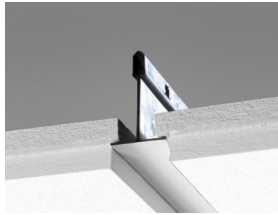
SYSTEMÖVERSIKT



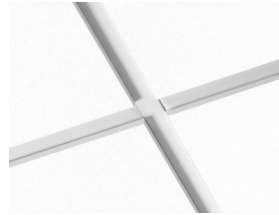
Format c, mm	600x600	625x625	1200x600	1200x1200	XL 1600x600	XL 1800x600	XL 2000x600	XL 2400x600
Connect T15	•		•	•				
Connect T24	•	•	•	•	•	•	•	•
Tjocklek (tj)	20	20	20	20	20	20	20	20
Principskiss	M12	M12 DIN	M12	M12	M47, M49	M47, M49	M47, M49	M47, M49



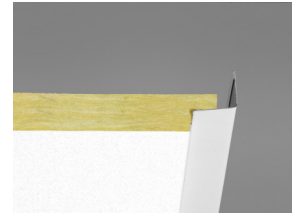
Focus E absorbent



Sektion av Focus E system med Connect T24



Focus E system



Focus E med Connect Vägglöst



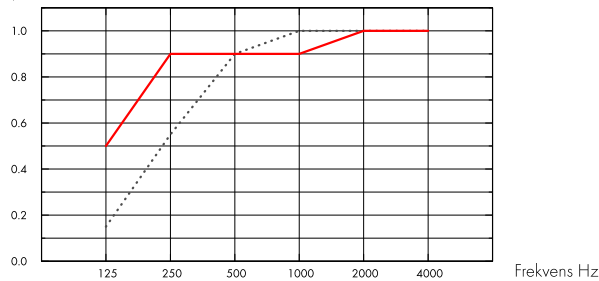
Akustik

Ljudabsorption:

Provningsresultat enligt EN ISO 354

Klassificering enligt EN ISO 11654, värde för Noise Reduction Coefficient, NRC och Sound Absorption Average, SAA enligt ASTM C 423.

α_p , Praktisk ljudabsorptionsfaktor



..... Focus E 20 mm, 60 mm o.d.s.

— Focus E 20 mm, 200 mm o.d.s.

tj mm	tkh mm	α_p , Praktisk ljudabsorptionsfaktor						α_w	Ljudabsorptionsklass
		125 Hz	250 Hz	500 Hz	1000 Hz	2000 Hz	4000 Hz		
20	60	0.15	0.55	0.90	1.00	1.00	1.00	0.85	B
20	200	0.50	0.90	0.90	0.90	1.00	1.00	0.95	A

tj mm	tkh mm	NRC	SAA
20	60	0.90	0.87
20	400	0.85	0.85

tj mm	AC(1.5)	D_{nfw}	CAC dB
	Articulation Class, ASTM E1111, ASTM E1110	Weighted normalized flanking level difference, ISO 10848-2	Ceiling Attenuation Class, ASTM 1414, ASTM E413
20	180	22	23



Inomhusmiljö

Miljömärkning	Standard	Plant
Eurofins Indoor Air Comfort®	IAC	IAC Gold
Fransk VOC	A	A+
Finsk M1	•	•





Environmental Footprint

Kg CO ₂ equiv/m ²	
Focus E	3,66 (Focus familje EPD i enlighet med ISO 14025 / EN 15804)
Focus E/Plant	2,35 (Focus E/Plant EPD i enlighet med ISO 14025 / EN 15804)



Circularity

Minsta andel återvunnet material efter konsumentledet	55%
Återvinningsbarhet	Helt återvinningsbar



Brandsäkerhet

Land	Standard	Klass
Europa	EN 13501-1	A2-s1,d0

Ljudabsorbenternas kärna är testad och klassificerad som ej brännbar enligt EN ISO 1182.



Fuktbeständighet

Produkt	Klass
Standard	Class C, RH 95% and 30°C
Plant	Class A, RH 70% and 25°C

Enligt EN 13964: 2014



Ljuseffektivitet

White Frost, närmaste NCS-färgprov S 0500-N, 85 % ljusreflektion. Glans <1.



Rengörbarhet

Systemet tål daglig dammtorkning och dammsugning samt våttvorkning en gång per vecka.



Tillgänglighet

Absorbenterna är demonterbara. Minsta höjd för demonterbarhet enligt principskiss.



Montering

Monteras enligt Principskisser, Installationsguider och Drawing Aid. För information om minsta totala konstruktionshöjd se Materialspecifikation



Systemvikt

Systemet har en ungefärlig vikt(inklusive upphängning) på cirka 3 kg/m².



Mekaniska egenskaper

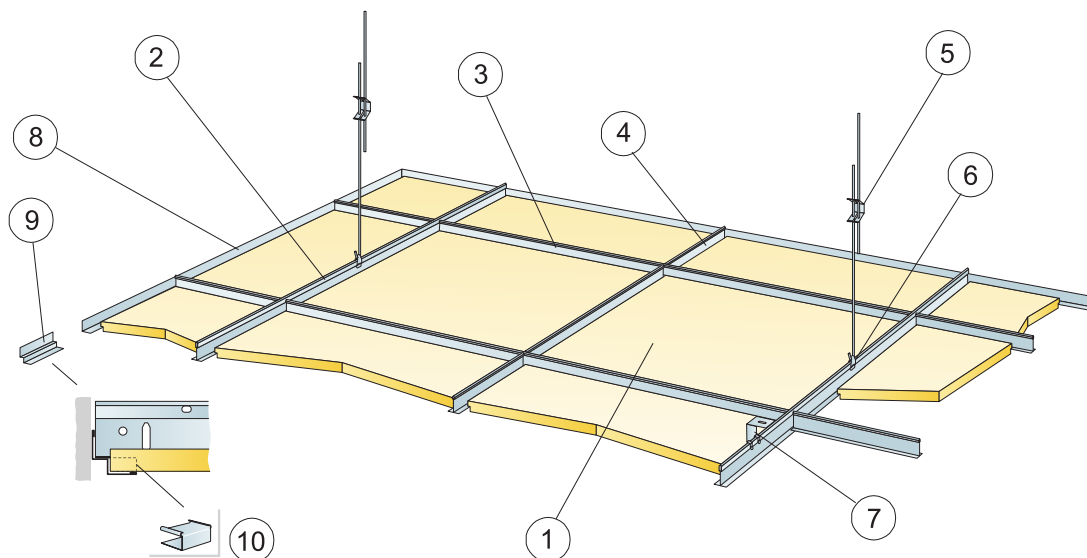
Se tabell angående Max nyttolast och Min belastningskapacitet samt Funktionskrav, Mekaniska egenskaper på www.ecophon.se.



CE

Ecophons undertakssystem är CE-märkta enligt den europeiska harmoniserade standarden EN13964: 2014. CE-märkta byggprodukter omfattas av en prestandadeklaration (DOP) som gör det möjligt för kunder och användare att enkelt jämföra prestanda för produkter som är tillgängliga på den europeiska marknaden.

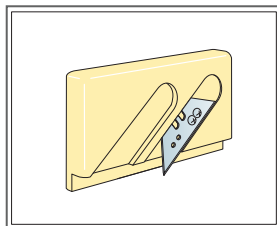
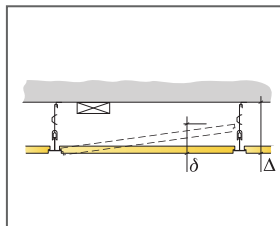
PRINCIPSKISS (M12) FÖR ECOPHON FOCUS E



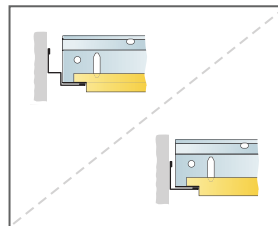
© Ecophon Group

MATERIALSPECIFIKATION (EXKL. SPILL)

	Storlek, mm		
	600x600	1200x600	1200x1200
1 Focus E	2,8/m ²	1,4/m ²	0,7/m ²
2 Connect Huvudprofil, c1200, (max. avstånd från vägg 600 mm, kan förlängas upp till 1200 mm om inga nyttolaster finns mellan Huvudprofil och vägg).	0,9m/m ²	0,9m/m ²	0,9m/m ²
3 Connect Tvärprofil L=1200	1,7m/m ²	1,7m/m ²	0,9m/m ²
4 Connect Tvärprofil L=600	0,9m/m ²	-	-
5 Connect Justerbar pendel, c1200 mm (max. avstånd från vägg 600 mm)	0,7/m ²	0,7/m ²	0,7/m ²
6 Connect Pendelfäste (används ej i simhalls miljöer)	0,7/m ²	0,7/m ²	0,7/m ²
7 Vid diktmontage: Connect Direktfäste, c1200 mm	0,7/m ²	0,7/m ²	0,7/m ²
8 Connect Vägglist, infästning max c300	efter behov	efter behov	efter behov
9 alt. Connect Skugglist (infästning max c300)	efter behov	efter behov	efter behov
10 alt. Connect Eplugg (för Connect Skugglist)	efter behov	efter behov	efter behov
Δ Min. total konstruktionshöjd, med Justerbar pendel: 110mm, med Direktfäste: 60mm	-	-	-
δ Minsta höjd för demonterbarhet: 120 mm (160 mm vid T15: 1200x1200)	-	-	-
Integrering av armaturer i absorberter använd Connect Avlastningsprofil samt Clips Avlastning 7/10	-	-	-



Kantverktyg E

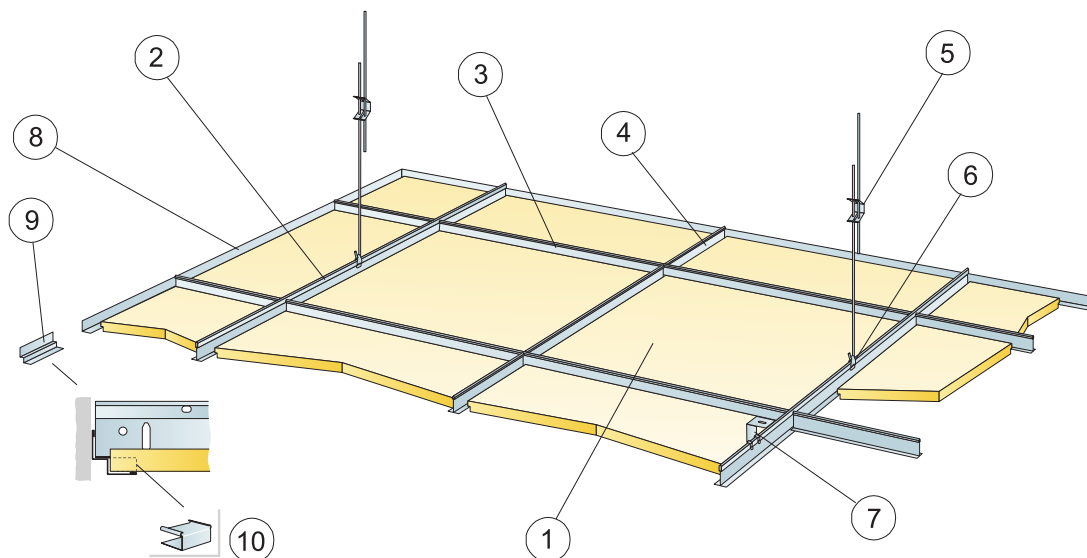


Falsad kant mot Skugglist/ Falsad kant mot Vägglist

Storlek, mm	Max nyttolaster (N)	Min belastningskapacitet (N)
600x600	50	160
1200x600	50	160
1200x1200	50	160

Nyttolast/Belastningskapacitet

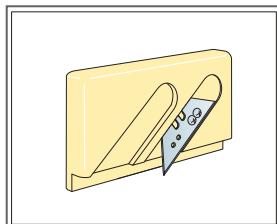
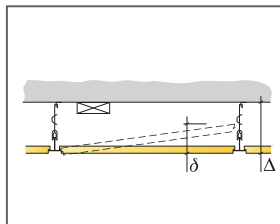
PRINCIPSKISS (M12) FÖR ECOPHON FOCUS E



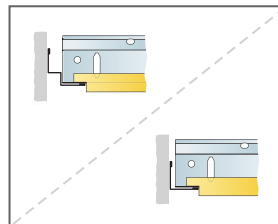
© Ecophon Group

MATERIALSPECIFIKATION (EXKL. SPILL)

		Storlek, mm
		625x625
1	Focus E	2,6/m ²
2	Connect T24 Huvudprofil, c1250mm	0,8m/m ²
3	Connect T24 Tvärprofil, L=1250mm, c625mm	1,6m/m ²
4	Connect T24 Tvärprofil, L=625mm	0,8m/m ²
5	Connect Justerbar pendel, c1250mm (max. avstånd från vägg 600mm)	0,7/m ²
6	Connect Pendelfäste (används ej i simhalls miljöer)	0,7/m ²
7	Vid dikkmontage: Connect Direktfäste, c1250 mm	0,7/m ²
8	Connect Vägglist, infästning max c300	efter behov
9	alt. Connect Skugglist (infästning max c300)	efter behov
10	alt. Connect Eplugg (för Connect Skugglist)	efter behov
Δ Min. total konstruktionshöjd, med Justerbar pendel: 110mm, med Direktfäste: 60mm		-
Integrering av armaturer i absorberer använd Connect Avlastningsprofil samt Clips Avlastning 7/10		-



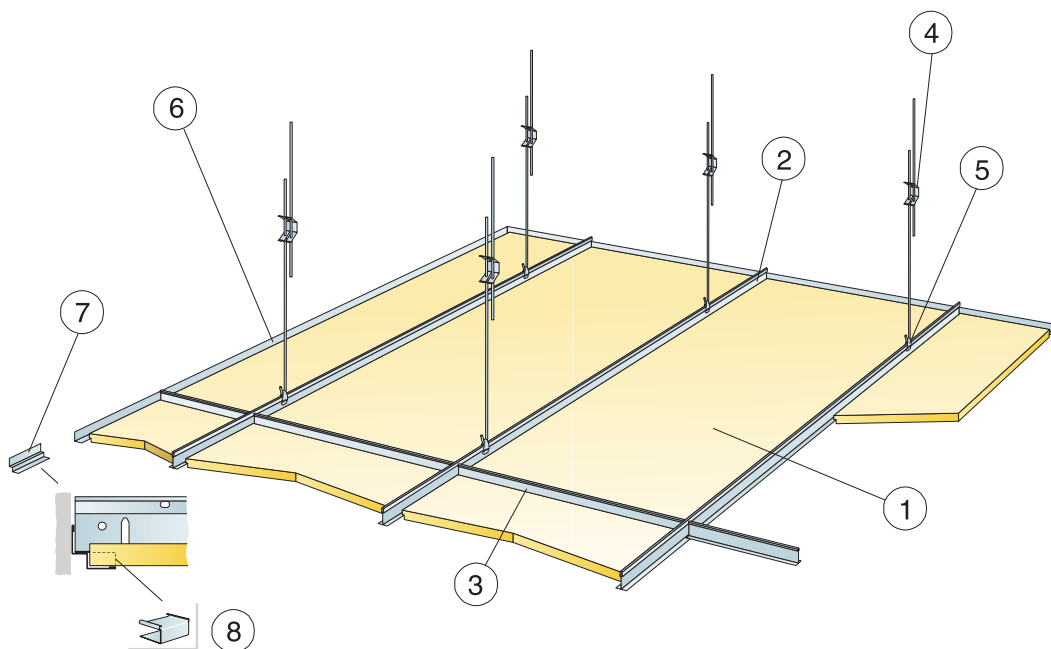
Kantverktyg E



Falsad kant mot Skugglist/ Falsad kant mot Vägglist

Storlek, mm	Max nyttolaster [N]	Min belastningskapacitet [N]
625x625	35	160

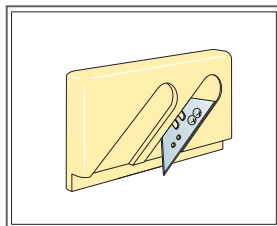
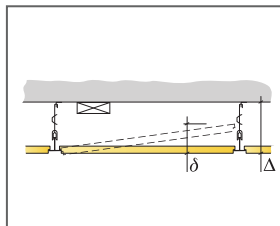
Nyttolast/Belastningskapacitet



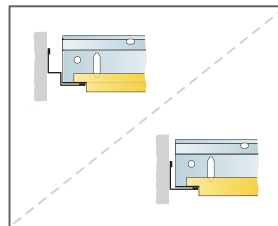
© Ecophon Group

MATERIALSPECIFIKATION (EXKL. SPILL)

	Storlek, mm			
	1600x600	1800x600	2000x600	2400x600
1 Focus E	1,05/m ²	0,95/m ²	0,85/m ²	0,7/m ²
2 Connect T24 Huvudprofil, c600	1,7m/m ²	1,7m/m ²	1,7m/m ²	1,7m/m ²
3 Connect T24 Tvärprofil, L=600 mm	0,65m/m ²	0,6m/m ²	0,5m/m ²	0,45m/m ²
4 Connect Justerbar pendel c1500 (max avstånd från vägg 450 mm)	1,1/m ²	1,1/m ²	1,1/m ²	1,1/m ²
5 Connect Pendelfäste	1,1/m ²	1,1/m ²	1,1/m ²	1,1/m ²
6 Connect Vägglister, infästning max c300	efter behov	efter behov	efter behov	efter behov
7 alt. Connect Skugglist (infästning max c300)	efter behov	efter behov	efter behov	efter behov
8 alt. Connect E-plugg (för Connect Skugglist)	efter behov	efter behov	efter behov	efter behov
Δ Min total konstruktionshöjd: 110 mm	-	-	-	-
δ Minsta höjd för demonterbarhet: 110 mm	-	-	-	-



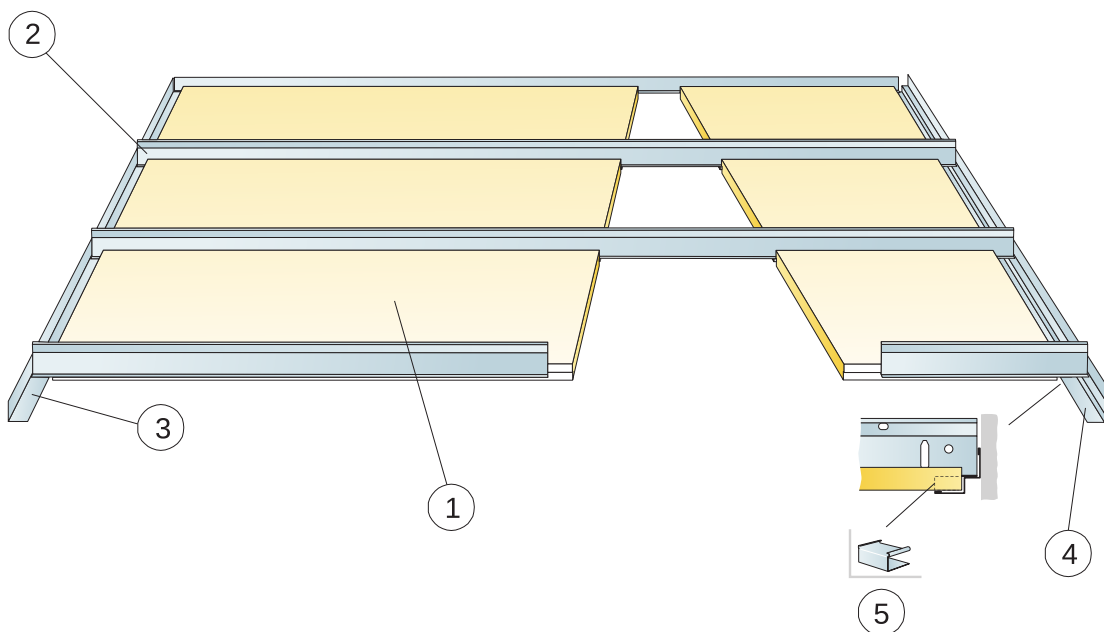
Kantverktyg E



Falsad kant mot Skugglist/ Falsad kant mot vägglister

Storlek, mm	Max nyttolaster (N)	Min belastningskapacitet (N)
1600x600	50	160
1800x600	50	160
2000x600	50	160
2400x600	50	160

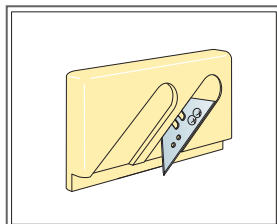
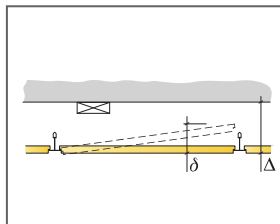
Nyttolast/Belastningskapacitet



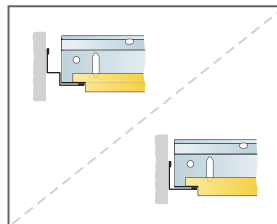
© Ecophon Group

MATERIALSPECIFIKATION (EXKL. SPILL)

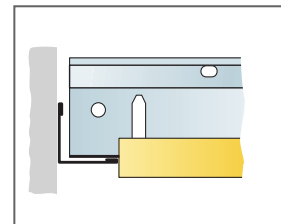
	Storlek, mm			
	1600x600	1800x600	2000x600	2400x600
1 Focus E	1,05/m ²	0,95/m ²	0,85/m ²	0,7/m ²
2 Connect T24 Korridor (längd lika absorbernt), c600	1,05/m ²	0,95/m ²	0,85/m ²	0,7/m ²
3 Connect Vägglist (infästning max c200)	efter behov	efter behov	efter behov	efter behov
4 alt. Connect Skugglist (infästning max c200)	efter behov	efter behov	efter behov	efter behov
5 alt. Connect E-plugg (för Connect Skugglist)	efter behov	efter behov	efter behov	efter behov
Δ Min total konstruktionshöjd: 50 mm	-	-	-	-
δ Minsta höjd för demonterbarhet: 75 mm	-	-	-	-



Kantverktyg E



Falsad kant mot Skugglist/ Falsad kant mot Vägglist



Rak kopad kant med Vägglist