

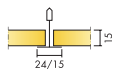
Ecophon Gedina™ A

Ecophon Gedina™ A har ett synligt bärverk där varje absorberent kan demonteras separat för enkel åtkomst till innertaket ovanför. Ecophon Gedina™ A passar bra för applikationer som kräver ett akustiktak med enkel installation som uppfyller vanligt förekommande funktionskrav.

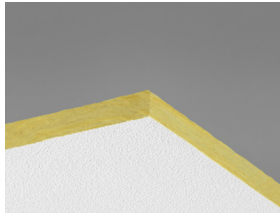


Siemens Nixdorf, Stockholm, Sweden

SYSTEMÖVERSIKT



Format c, mm	600x600	1200x600
Connect T15	•	•
Connect T24	•	•
Tjocklek (tj)	15	15
Principskiss	M118, M237	M118



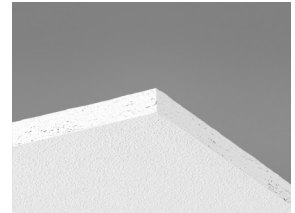
Gedina A absorbernt



Sektion av Gedina A med Connect T24



Gedina A system med Connect T24



Gedina A absorbernt

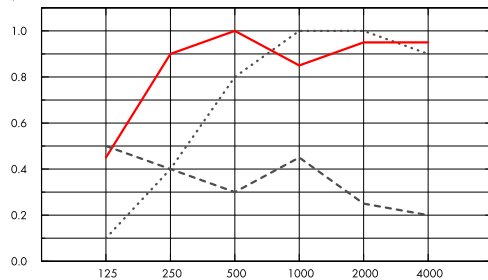


Akustik

Ljudabsorption:

Provningsresultat enligt EN ISO 354. Klassificering enligt SS-EN ISO 11654.

α_p , Praktisk ljudabsorptionsfaktor



.... Gedina A 15 mm, 50 mm o.d.s.

— Gedina A 15 mm, 200 mm o.d.s.

--- Gedina A/gamma 15 mm, 200 mm o.d.s.

	tj mm	tkh mm	α_p , Praktisk ljudabsorptionsfaktor						α_w	Ljudabsorptionsklass
			125 Hz	250 Hz	500 Hz	1000 Hz	2000 Hz	4000 Hz		
-	15	50	0.10	0.40	0.80	1.00	1.00	0.90	0.70	C
-	15	200	0.45	0.90	1.00	0.85	0.95	0.95	0.95	A
gamma	15	200	0.50	0.40	0.30	0.45	0.25	0.20	0.30	D

tj mm	tkh mm	NRC	SAA
15	50	0.80	0.80
15	400	0.85	0.86

tj mm	AC(1.5) Articulation Class, ASTM E1111, ASTM E1110	D_{nfw} Weighted normalized flanking level difference, ISO 10848-2	CAC dB Ceiling Attenuation Class, ASTM 1414, ASTM E413
15	190	19	19



Inomhusmiljö

Miljömärkning	600x600, 1200x600 (NE)	Other formats
Eurofins Indoor Air Comfort®	IAC Gold	IAC
French VOC	A+	A
Finnish M1		•





Environmental Footprint

Kg CO₂ equiv/m²

Gedina A 2,06 (Gedina family EPD i enlighet med ISO 14025 / EN 15804)



Circularity

Minsta andel återvunnet material efter konsumentledet 46%

Återvinningsbarhet Helt återvinningsbar



Brandsäkerhet

Land	Standard	Klass
Europa	EN 13501-1	A2-s1,d0

Ljudabsorbenternas kärna är testad och klassificerad som ej brännbar enligt EN ISO 1182.



Fuktbeständighet

Klass

Class C, RH 95% and 30°C



Ljuseffektivitet

White 500, närmaste NCS-färgprov S 0500-N, 84% ljusreflektion.



Rengörbarhet

Systemet tål daglig dammtorkning och dammsugning samt våttvorkning en gång per vecka.



Tillgänglighet

Absorbenterna är demonterbara. Minsta höjd för demonterbarhet enligt principskiss.



Montering

Monteras enligt Principskisser, Installationsguider och Drawing Aid. För information om minsta totala konstruktionshöjd se Materialspecifikation



Systemvikt

Systemet har en ungefärlig vikt(inklusive upphängning) på cirka 2,5 kg/m².



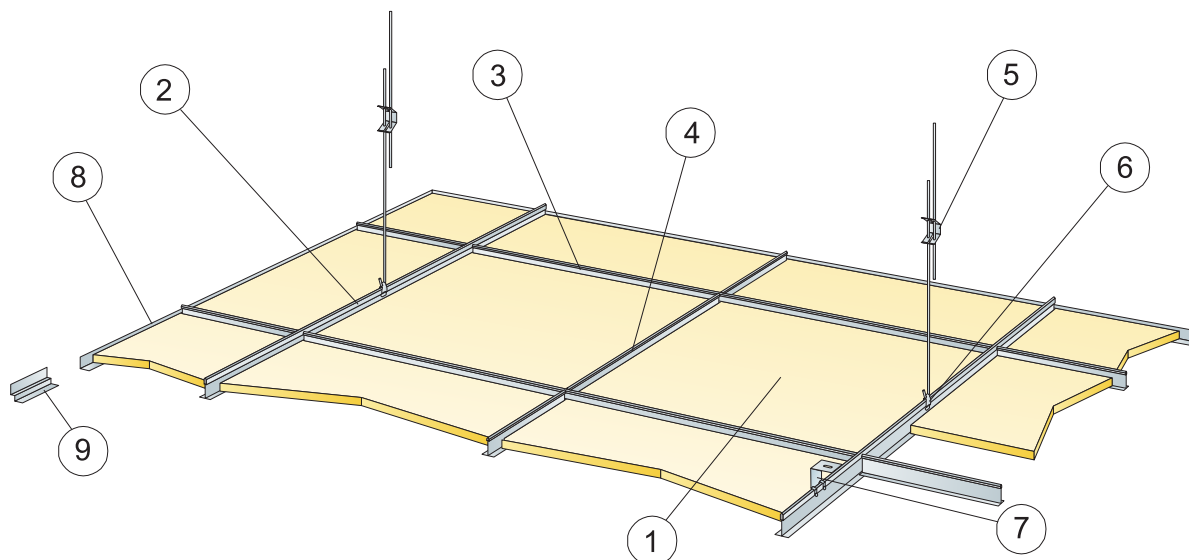
Mekaniska egenskaper

Se tabell angående Max nyttolast och Min belastningskapacitet samt Funktionskrav, Mekaniska egenskaper på www.ecophon.se.



CE

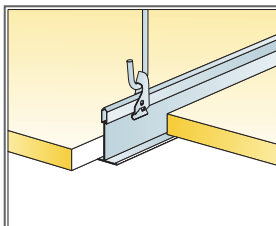
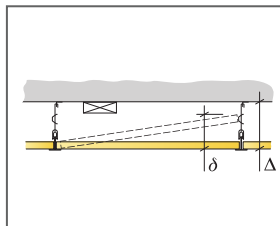
Ecophons undertakssystem är CE-märkta enligt den europeiska harmoniserade standarden EN13964: 2014. CE-märkta byggprodukter omfattas av en prestandadeklaration (DOP) som gör det möjligt för kunder och användare att enkelt jämföra prestanda för produkter som är tillgängliga på den europeiska marknaden.



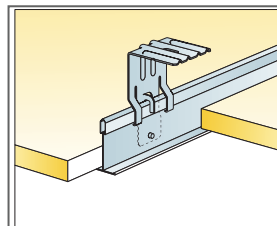
© Ecophon Group

MATERIALSPECIFIKATION (EXKL. SPILL)

	Storlek, mm	
	600x600	1200x600
1 Gedina A	2,8/m ²	1,4/m ²
2 Connect T24 eller T15 Huvudprofil, c1200, (max. avstånd från vägg 600 mm, kan förlängas upp till 1200 mm om inga nyttolaster finns mellan Huvudprofil och vägg).	0,9m/m ²	0,9m/m ²
3 Connect T24 eller T15 Tvärprofil, L=1200 mm, c600	1,7m/m ²	1,7m/m ²
4 Connect T24 eller T15 Tvärprofil L=600	0,9m/m ²	-
5 Connect Justerbar pendel, c1200 mm (max. avstånd från vägg 600 mm)	0,7/m ²	0,7/m ²
6 Connect Pendelläste (används ej i simhalls miljöer)	0,7/m ²	0,7/m ²
7 Vid diktmontage: Connect Direkfläste, c1200 mm	0,7/m ²	0,7/m ²
8 Connect Vägglist, infästning max c300mm	efter behov	efter behov
9 Connect Skugglist, infästning max c300mm	efter behov	efter behov
Δ Min total konstruktionshöjd: 100mm med Justerbar pendel, 50mm med Direkfläste	-	-
δ Minsta höjd för demonterbarhet: 120 mm (130 mm vid 1200x1200)	-	-
Integrering av armturer i absorber använd Connect Avlastningsprofil samt Clips Avlastning 7/10	-	-



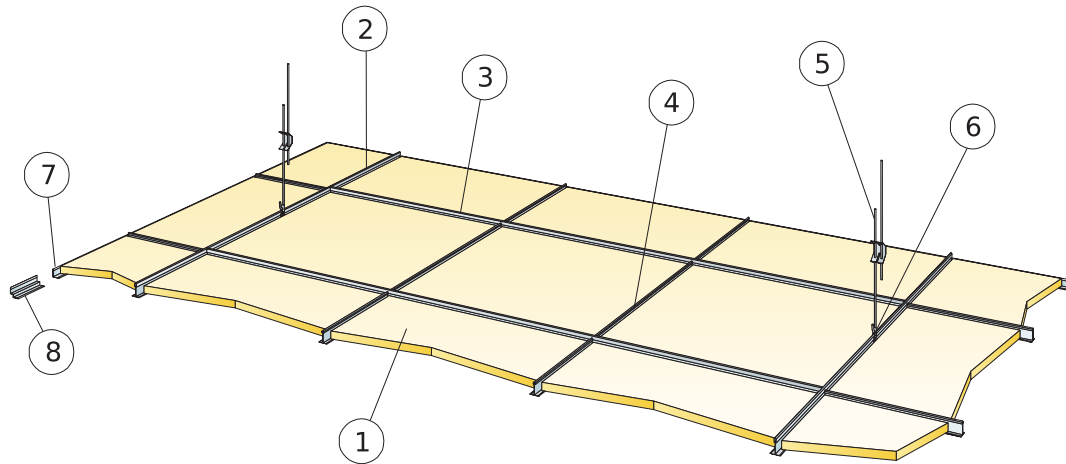
Nedpendling med Justerbar pendel och Pendelläste



Montage med Direkfläste

Storlek, mm	Max nyttolaster (N)	Min belastningskapacitet (N)
600x600	50	160
1200x600	50	160

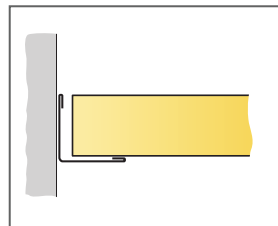
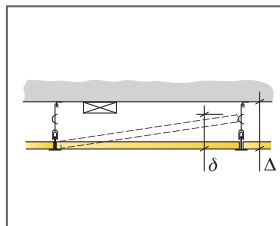
Nyttolast/Belastningskapacitet



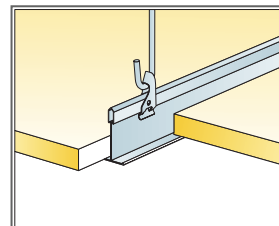
© Ecophon Group

MATERIALSPECIFIKATION (EXKL. SPILL)

	Storlek, mm
	600x600
1 Gedina A	2,8/m ²
2 Connect T24 Huvudprofil, c1800, (max. avstånd från vägg 600 mm, kan förlängas upp till 1200 mm om inga nyttolaster finns mellan Huvudprofil och vägg).	0,56m/m ²
3 Connect T24 Tvärprofil, L=1800 mm, c600	1,7m/m ²
4 Connect T24 Tvärprofil, L=600	1,1m/m ²
5 Connect Justerbar pendel c1200 (max avstånd från vägg 600 mm)	0,46/m ²
6 Connect Pendelfäste	0,46/m ²
7 Connect Vägglist, infästning max c300	efter behov
8 Alt. Connect Skugglist, infästning max c300 mm	efter behov
δ Minsta höjd för demonterbarhet: 120 mm	-
Δ Min total konstruktionshöjd: 100mm med Justerbar pendel, 50mm med Direktfäste	-



Rak kapad kant med Vägglist



Nedpendling med Justerbar pendel och Pendelfäste

Storlek, mm	Max nyttolaster [N]	Min belastningskapacitet [N]
600x600	20	160

Nyttolast/Belastningskapacitet