

# Glava FT Graphite fugemasse

## PRODUKTBESKRIVELSE

Glava FT Graphite er et spesialprodukt tilpasset gjennomføringstetting av brennbare installasjoner.

Glava FT Graphite er en varmeekspanderende, en komponent grafitt fugemasse på vannbasis.

Fugemassen ekspanderer allerede ved temperatur på ca. 180°C, produktet har således meget gode brannstoppende egenskaper.

## BRUKSOMRÅDE

- Gjennomføringstetting av kobber og stålrør med brennbar og ubrennbar rørisolering.
- Gjennomføringstetting av rør type aluPE-X med brennbar og ubrennbar rørisolering.
- Gjennomføringstetting av plastrør type PE-Xa med brennbar og ubrennbar rørisolering.
- Gjennomføringstetting av EI trekkerør av plast.
- Gjennomføringstetting av EI kabel.
- Gjennomføringstetting av brennbare VVS plastrør. Se ytterligere forklaring siste side.
- PVC + PVC-C + PVC-U poly vinyl chloride.
- PP-MD støy dempet.
- PP-R høytrykk + høytemperatursrør.
- PP-Polypropylen.
- PP-MX støy dempet.
- PE-Xa høytrykk + høytemperaturs PE rør.
- AluPE-X varme + vanntilførsel, Al- kompositt rør eller flerlagsrør.
- PE-LD + PE-HD polyetylen.

Glava FT Graphite benyttes generelt ved enkeltstående installasjonsgjennomføringer med maks åpning ≤ 15 mm mellom installasjonsgjennomføringen og konstruksjonen.

Ved åpninger ≥ 15 mm mellom installasjonsgjennomføringen og konstruksjonen, eller ved multiple installasjonsgjennomføringer benyttes Glava FT Graphite i kombinasjon med med FIRESAFE FT Board eller Glava GPG Brannmasse. Se installasjonsdetaljer på påfølgende sider i denne montasjeanvisning eller se også montasjeanvisning for FIRESAFE FT Board for detaljer.

## SERTIFISERING/ BRANNMOSTAND/ ARTIKKEL- NR/ EL- NR

- Glava FT Graphite er testet i henhold til NS -EN 1366-3 (2009) og EN 13501-1/2.
- Sertifisert i henhold til ETA-16/0094
- Brannmotstand EI 30 til EI 240 med omfattende bruksområder for vegger og gulv.
- Brannklassifiserte vegger i henhold til EN 1363-1.: Vegg av gips eller murt/støpt konstruksjon (densitet 600 - 650 kg/m<sup>3</sup>) ≥ 100 mm.
- Brannklassifiserte dekker i henhold til EN 1363-1.: Dekker av murt/støpt konstruksjon (densitet 600 - 650 kg/m<sup>3</sup>) ≥ 150 mm.
- Godkjent som røyktetting i henhold til EN 1634-3.
- For flere detaljer, se DoP på [www.glava.no](http://www.glava.no)
- Artikkel nr: 690 131
- NOBB nr: 56924166
- NRF-nr.: 9406322

## PÅFØRING

- Åpninger som skal tettes med Glava FT Graphite må være fri for støv og fett.
- Sugende materialer skal fuktes på forhånd med vann eller primer.
- Dytt åpningen med bakdytt der dette er nødvendig, det kan benyttes bakdytt av mineralull, Keramisk fiber, PE- list eller uten bakdytt.
- Glatt ut fugemassen i åpningen og hvis det ønskes pene kanter benytt maskeringstape.
- Fugemassen er normalt overmal bar etter 24 timer.
- Glava FT Graphite må ikke monteres ved lavere temperatur enn + 5°C.
- Tettingen utføres ved hjelp av patronsprøyte og normalt fugeverktøy.



## GLAVA AS

Tlf.: 69 81 84 00  
 E-post: [post@glava.no](mailto:post@glava.no)  
 Foretaksregisteret NO 912 008 754 MVA

Hovedkontor/Fabrikk  
 Nybråtteveien 2  
 Postboks 2006, 1801 Askim

Fabrikk  
 Havnegata 22  
 7500 Stjørdal

Salg/Markedsføring  
 Sandstuveien 68, 0680 Oslo  
 Postboks 6211 Etterstad, 0603 Oslo

[glava.no](http://glava.no)

# Glava FT Graphite fugemasse

## SE PÅFØLGENDE SIDER FOR BRANNMOTSTANSKLASSE OG INSTALLASJONSDETALJER NESTE SIDER

TYPE INSTALLASJON:	BRANNKLASSE EI:	DETALJ:	SIDE:
Plastrør type PE/PP/PVC $\leq \varnothing$ 110 mm. Gipsplate- og betongvegg $\geq$ 100 mm- og betongdekke $\geq$ 150 mm.	EI 90	Figur 1- 2	4
Plastrør type PE/PP/PVC $\leq \varnothing$ 90 mm. Eksempel GLAVA GPG BRANNMASSE og FIRESAFE FT BOARD Gipsplate- og betongvegg $\geq$ 100 mm- og betongdekke $\geq$ 150 mm.	EI 120	Figur 3- 4	5
Plastrør type PP-R $\leq \varnothing$ 110 mm. Gipsplate- og betongvegg $\geq$ 100 mm- og betongdekke $\geq$ 150 mm.	EI 120 - EI 240	Figur 5- 6	6
Plastrør type PP-R $\leq \varnothing$ 110 mm. Betongvegg $\geq$ 150 mm.	EI 120 - EI 240	Figur 7	7
Plastrør type PP-MD $\leq \varnothing$ 110 mm. Gipsplate- og betongvegg $\geq$ 100 mm- og betongdekke $\geq$ 150 mm.	EI 60 - EI 240	Figur 8- 9	8
Plastrør type PP-MD $\leq \varnothing$ 110 mm. Betongvegg $\geq$ 150 mm.	EI 180 - EI 240	Figur 10	9
Plastrør type PP-MX $\leq \varnothing$ 110 mm. Gipsplate- og betongvegg $\geq$ 100 mm- og betongdekke $\geq$ 150 mm	EI 90 - EI 240	Figur 11- 12	10
Plastrør type PP-MX $\leq \varnothing$ 110 mm. Betongvegg $\geq$ 150 mm.	EI 90 - EI 240	Figur 13	11
Uisolert plastrør type PE-X $\varnothing$ 54 mm. Gipsplate- og betongvegg $\geq$ 100 mm- og betongdekke $\geq$ 150 mm	EI 240	Figur 14- 15	12
Plastrør type PE-X $\varnothing$ 25 mm isolert med polyolefin. Gipsplate- og betongvegg $\geq$ 100 mm- og betongdekke $\geq$ 150 mm.	EI 120 - EI 240	Figur 16-17	13
Plastrør type PE-X $\varnothing$ 54 mm isolert med polyolefin. Gipsplate- og betongvegg $\geq$ 100 mm- og betongdekke $\geq$ 150 mm.	EI 90	Figur 18-19	14
Plastrør type PE $\leq \varnothing$ 110 mm isolert med cellegummi. Gipsplate- og betongvegg $\geq$ 100 mm.	EI 60	Figur 20	15
Plast rør i bunt type PE-X isolert med polyolefin og EI trekrør. Gipsplate- og betongvegg $\geq$ 100 mm- og betongdekke $\geq$ 150 mm.	EI 120 - EI 240	Figur 21- 22	16
Plast rør i bunt type PE-X isolert med polyolefin og EI trekrør. Gipsplate- sjaktvegg $\geq$ 75 mm.	EI 60	Figur 23-24	17
Aluminiumsrør type aluPE-X $\varnothing$ 16 mm isolert m/glassull GLAVA RØRSKÅL ClimPipe Section Alu2. Gipsplate- og betongvegg $\geq$ 100 mm.	EI 120	Figur 25	18
Aluminiumsrør type aluPE-X $\leq \varnothing$ 75 mm isolert m/glassull GLAVA RØRSKÅL ClimPipe Section Alu2. Gipsplate- og betongvegg $\geq$ 100 mm.	EI 120	Figur 26	19
Aluminiumsrør type aluPE-X $\varnothing$ 16 mm isolert m/glassull GLAVA RØRSKÅL ClimPipe Section Alu2. Betongvegg - og betondekke $\geq$ 150 mm.	EI 240	Figur 27	20
Aluminiumsrør type aluPE-X $\leq \varnothing$ 75 mm isolert m/glassull GLAVA RØRSKÅL ClimPipe Section Alu2. Betongvegg - og betondekke $\geq$ 150 mm	EI 240	Figur 28	21
Kobber og stål rør $\leq \varnothing$ 15 mm isolert m/glassull GLAVA RØRSKÅL ClimPipe Section Alu2. Gipsplate- og betongvegg $\geq$ 100 mm.	EI 120	Figur 29	22

### GLAVA AS

Tlf.: 69 81 84 00  
 E-post: post@glava.no  
 Foretaksregisteret NO 912 008 754 MVA

Hovedkontor/Fabrikk  
 Nybråtveien 2  
 Postboks 2006, 1801 Askim

Fabrikk  
 Havnegata 22  
 7500 Stjørdal

Salg/Markedsføring  
 Sandstuveien 68, 0680 Oslo  
 Postboks 6211 Etterstad, 0603 Oslo

glava.no

# Glava FT Graphite fugemasse

## SE PÅFØLGENDE SIDER FOR BRANNMOTSTANSKLASSE OG INSTALLASJONSDETALJER NESTE SIDER

TYPE INSTALLASJON:	BRANNKLASSE EI:	DETALJ:	SIDE:
Kobber og stål rør $\leq \varnothing 76$ mm isolert m/glassull GLAVA RØRSKÅL ClimPipe Section Alu2. Gipsplate- og betongvegg $\geq 100$ mm.	EI 90	Figur 30	23
Kobber og stål rør $\leq \varnothing 15$ mm isolert m/glassull GLAVA RØRSKÅL ClimPipe Section Alu2. Betongvegg- og betongdekke $\geq 150$ mm.	EI 240	Figur 31	24
Kobber og stål rør $\leq \varnothing 76$ mm isolert m/glassull GLAVA RØRSKÅL ClimPipe Section Alu2. Betongvegg- og betongdekke $\geq 150$ mm.	EI 90 - EI 240	Figur 32	25
Stål rør $\leq \varnothing 42,2$ mm isolert m/glassull GLAVA RØRSKÅL ClimPipe Section Alu2. Gipsplate- og betongvegg $\geq 100$ mm.	EI 90 - EI 240	Figur 33	26
Stål stål rør $\leq \varnothing 42,2$ mm isolert m/glassull GLAVA RØRSKÅL ClimPipe Section Alu2. Betongvegg- og betongdekke $\geq 150$ mm.	EI 90 - EI 180	Figur 34	27
Stål rør $\leq \varnothing 219,1$ mm isolert m/glassull GLAVA RØRSKÅL ClimPipe Section Alu2. Gipsplate- og betongvegg $\geq 100$ mm.	EI 60 - EI 120	Figur 35	28
Stål rør $\leq \varnothing 219,1$ mm isolert m/glassull GLAVA RØRSKÅL ClimPipe Section Alu2. Betongdekke $\geq 150$ mm.	EI 90 - EI 180	Figur 36	29
Stål rør $\leq \varnothing 42,2$ mm isolert med PIR. Gipsplate- og betongvegg $\geq 100$ mm.	EI 120	Figur 37	30
Stål rør $\leq \varnothing 42,2$ mm isolert med PIR. Betongvegg- og betongdekke $\geq 150$ mm.	EI 240	Figur 38-39	31
Stål rør $\leq \varnothing 219,1$ mm isolert med PIR. Gipsplate- og betongvegg $\geq 100$ mm.	EI 60	Figur 40	32
Stål rør $\leq \varnothing 219,1$ mm isolert med PIR. Betongdekke $\geq 150$ mm.	EI 90 - EI 180	Figur 41	33
Aluminiumsrør type aluPE-X $\leq \varnothing 75$ mm isolert med cellegummi, eks. GLAVA GPG BRANNMASSE. Gipsplate- og betongvegg $\geq 100$ mm- og betongdekke $\geq 150$ mm.	EI 120	Figur 42-43	34
Aluminiumsrør type aluPE-X $\leq \varnothing 75$ mm isolert med cellegummi, eksempel FIRESAFE FT BOARD. Gipsplate- og betongvegg $\geq 100$ mm- og betongdekke $\geq 150$ mm.	EI 60	Figur 44-45	35
Stål rør $\leq \varnothing 8$ mm isolert med Neopren. Gipsplate- og betongvegg $\geq 100$ mm.	EI 60	Figur 46	36
Kobber og stål rør $\leq \varnothing 35$ mm isolert med cellegummi. Gipsplate- og betongvegg $\geq 100$ mm.	EI 90	Figur 47	37
Stål rør $\varnothing 15 - \varnothing 42,2$ mm isolert med cellegummi. Gipsplate- og betongvegg $\geq 100$ mm- og betongdekke $\geq 150$ mm.	EI 60 - EI 180	Figur 48-49	38
Stål rør $\varnothing 42,2 - \varnothing 219,1$ mm isolert med cellegummi. Gipsplate- og betongvegg $\geq 100$ mm- og betongdekke $\geq 150$ mm.	EI 60 - EI 240	Figur 50-51	39
Stål rør $\varnothing 15 - \varnothing 219,1$ mm isolert med steinull. Gipsplate- og betongvegg $\geq 100$ mm- og betongdekke $\geq 150$ mm.	EI 60 - EI 120	Figur 52-53	40
Kabel bunt og EI- trekkørers bunt $\varnothing 121$ mm. Gipsplate- og betongvegg $\geq 100$ mm- og betongdekke $\geq 150$ mm	EI 120	Figur 54-55	41
Vegg boks av plast type PE-X, JRG Sanipex (d) $\varnothing 51$ mm Gipsplatevegg $\geq 100$ mm.	EI 60	Figur 56	43

### GLAVA AS

Tlf.: 69 81 84 00  
 E-post: post@glava.no  
 Foretaksregisteret NO 912 008 754 MVA



Hovedkontor/Fabrikk  
 Nybråtteveien 2  
 Postboks 2006, 1801 Askim

Fabrikk  
 Havnegata 22  
 7500 Stjørdal

Salg/Markedsføring  
 Sandstuveien 68, 0680 Oslo  
 Postboks 6211 Etterstad, 0603 Oslo

glava.no

# Glava FT Graphite fugemasse

Gipsplate- og betongvegg $\geq 100$ mm- og betongdekke $\geq 150$ mm				
Plast rør diameter $\leq (\varnothing)$ 110 mm	Bredde x dybde FT Graphite fra to sider (mm)	Bakdytt, type, densitet, tykkelse (mm)	Brannklasse	Se detalj, figur:
<b>Plast rør type PE/PP/PVC <math>\leq \varnothing 110</math> mm, rør veggtkelse (t): 2,7 – 10 mm. U/C + C/C.</b>				
Rør av plast type PE/PP/PVC $\leq \varnothing 110$ mm i vegg. Rør veggtkelse (t): 2,7 - 10 mm. Maks åpning i vegg: $\varnothing 130$ mm	10 x 25 mm	Med eller uten bakdytt	EI 90	Figur 1
Rør av plast type PE/PP/PVC $\leq \varnothing 110$ mm i dekke. Rør veggtkelse (t): 2,7 - 10 mm. Maks åpning i dekke: $\varnothing 140$ mm	15 x 25 mm	Med eller uten bakdytt	EI 90	Figur 2
<b>Figur 1</b> Påfør fugemassen rundt rør på begge sider av vegg. Påfør FT Graphite med fugebredde 10 mm og 25 mm dybde rundt plast rør.		<b>Figur 2</b> Påfør fugemassen rundt rør på begge sider av dekke. Påfør FT Graphite med fugebredde 15 mm og 25 mm dybde rundt plast rør.		
				


Rørene kan være i alle vinkler mellom  $90^\circ$  og  $45^\circ$  i forhold til vegg eller gulv, forutsatt riktige tettetykkelser med Glava FT Graphite.

**Forklaring på forkortelser ved rørvlutning i test (ref. NS-EN 1366-3: 2009, Tabell 2):**

U/C: Uncapped /Capped. Åpent / lukket, uventilerte rørsystemer f. eks kalde eller varme vannrør.

C/C: Capped/ capped. Lukket / lukket, lukkede rørsystemer med permanent vanntrykk.

# Glava FT Graphite fugemasse

Gipsplate- og betongvegg $\geq 100$ mm.				
Plast rør diameter $\leq (\varnothing)$ 90 mm	Bredde x dybde FT Graphite fra to sider (mm)	Bakdytt, type, densitet, tykkelse (mm)	Brannklasse	Se detalj, figur:
<b>Plast rør type PE/PP/PVC <math>\leq \varnothing</math> 90 mm, rør veggtykkelse (t): 3,0 – 8,2 mm. U/C + C/C.</b>				
Rør av plast type PE/PP/PVC $\leq \varnothing$ 90 mm i vegg. I kombinasjon med GLAVA GPG BRANNMASSE. Maks åpning i vegg: 200 x 1000 mm.	10 x 25 mm	Med eller uten bakdytt	EI 120	Figur 3
Rør av plast type PE/PP/PVC $\leq \varnothing$ 90 mm i dekke. I kombinasjon med FIRESAFE FT Board. Maks åpning i vegg: 200 x 1000 mm.	10 x 25 mm	Med eller uten bakdytt	EI 120	Figur 4
<b>Figur 3</b> Påfør fugemassen rundt rør på begge sider av vegg. Påfør FT Graphite med fugebredde 10 mm og 25 mm dybde rundt plast rør i GPG tettingen. Tykkelse GPG BRANNMASSE 100 mm.		<b>Figur 4</b> Påfør fugemassen rundt rør på begge sider av dekke. Påfør FT Graphite med fugebredde 10 mm og 25 mm dybde rundt plast rør i FT Board. Tykkelse FIRESAFE FT Board 2S 2 x 50 mm.		
				



Rørene kan være i alle vinkler mellom 90° og 45° i forhold til vegg eller gulv, forutsatt riktige tettetykkelser med Glava FT Graphite.

## Forklaring på forkortelser ved røravslutning i test (ref. NS-EN 1366-3: 2009, Tabell 2):

U/C: Uncapped /Capped. Åpent / lukket, uventilerte rørsystemer f. eks kalde eller varme vannrør.

C/C: Capped/ capped. Lukket / lukket. Lukkede rørsystemer med permanent vanntrykk.

# Glava FT Graphite fugemasse

Gipsplate- og betongvegg $\geq 100$ mm- og betong dekke $\geq 150$ mm				
Plast rør diameter $\leq (\varnothing)$ 110 mm	Bredde x dybde FT Graphite fra to sider (mm)	Bakdytt, type, densitet, tykkelse (mm)	Brannklasse	Se detalj, figur:
<b>Plast rør type PP-R, Green og Blue Power <math>\leq \varnothing</math> 110 mm, rør veggtkjelse (t): 3,7 – 15,1 mm. U/C + C/C.</b>				
Rør type PP-R, Green og Blue Power $\leq \varnothing$ 40 mm i vegg. Rør veggtkjelse (t): 3,7 - 5,5 mm. Maks åpning i vegg: $\varnothing$ 60 mm.	10 x 40 mm	Med eller uten bakdytt	EI 120	Figur 5
Rør type PP-R, Green og Blue Power $\leq \varnothing$ 40 mm i dekke. Rør veggtkjelse (t): 3,7 - 5,5 mm. Maks åpning i dekke: $\varnothing$ 70 mm.	15 x 40 mm	Med eller uten bakdytt	EI 240	Figur 6
Rør type PP-R, Green og Blue Power $\leq \varnothing$ 63 mm i vegg. Rør veggtkjelse (t): 5,8 - 8,6 mm. Maks åpning i vegg: $\varnothing$ 83 mm.	10 x 40 mm	Med eller uten bakdytt	EI 120	Figur 5
Rør type PP-R, Green og Blue Power $\leq \varnothing$ 63 mm i dekke. Rør veggtkjelse (t): 5,8 - 8,6 mm. Maks åpning i dekke: $\varnothing$ 93 mm.	15 x 40 mm	Med eller uten bakdytt	EI 180	Figur 6
Rør type PP-R, Green og Blue Power $\leq \varnothing$ 75 mm i vegg. rør veggtkjelse (t): 6,8 - 10,3 mm. Maks åpning i vegg: $\varnothing$ 95 mm.	10 x 40 mm	Med eller uten bakdytt	EI 120	Figur 5
Rør type PP-R, Green og Blue Power $\leq \varnothing$ 75 mm i dekke. Rør veggtkjelse (t): 6,8 - 10,3 mm. Maks åpning i dekke: $\varnothing$ 105 mm.	15 x 40 mm	Med eller uten bakdytt	EI 180	Figur 6
Rør type PP-R, Green og Blue Power $\leq \varnothing$ 110 mm i vegg. Rør veggtkjelse (t): 10,0 - 15,1 mm. Maks åpning i vegg: $\varnothing$ 130 mm.	10 x 40 mm	Med eller uten bakdytt	EI 60	Figur 5
Rør type PP-R, Green og Blue Power $\leq \varnothing$ 110 mm i dekke. Rør veggtkjelse (t): 10,0 - 15,1 mm. Maks åpning i dekke: $\varnothing$ 140 mm.	15 x 40 mm	Med eller uten bakdytt	EI 90	Figur 6
<b>Figur 5</b> Påfør fugemassen rundt rør på begge sider av vegg. Påfør FT Graphite med fugebredde 10 mm og 40 mm dybde rundt plast rør.		<b>Figur 6</b> Påfør fugemassen rundt rør på begge sider av dekke. Påfør FT Graphite med fugebredde 15 mm og 40 mm dybde rundt plast rør.		
				

Rørene kan være i alle vinkler mellom  $90^\circ$  og  $45^\circ$  i forhold til vegg eller gulv, forutsatt riktige tettetykkelser med Glava FT Graphite.

**Forklaring på forkortelser ved røravlutning i test (ref. NS-EN 1366-3: 2009, Tabell 2):**

U/C: Uncapped /Capped. Åpent / lukket, uventilerte rørsystemer f. eks kalde eller varme vannrør.

C/C: Capped/ capped. Lukket / lukket. Lukkede rørsystemer med permanent vanntrykk.

## GLAVA AS

Tlf.: 69 81 84 00  
 E-post: post@glava.no  
 Foretaksregisteret NO 912 008 754 MVA


**Hovedkontor/Fabrikk**  
 Nybråtteveien 2  
 Postboks 2006, 1801 Askim

**Fabrikk**  
 Havnegata 22  
 7500 Stjørdal

**Salg/Markedsføring**  
 Sandstuveien 68, 0680 Oslo  
 Postboks 6211 Etterstad, 0603 Oslo

glava.no

# Glava FT Graphite fugemasse

Betongvegg $\geq 150$ mm				
Plast rør diameter $\leq (\varnothing)$ 110 mm	Bredde x dybde FT Graphite fra to sider (mm)	Bakdytt, type, densitet, tykkelse (mm)	Brannklasse	Se detalj, figur:
<b>Plast rør type PP-R, Green og Blue Power <math>\leq \varnothing</math> 110 mm, rør veggtykkelse (t): 3,7 – 15,1 mm. U/C + C/C.</b>				
Rør av plast type PP-R, Green og Blue Power $\leq \varnothing$ 40 mm i vegg. Rør veggtykkelse (t): 3,7 - 5,5 mm. Maks åpning i vegg: $\varnothing$ 70 mm.	15 x 40 mm	Med eller uten bakdytt	EI 240	Figur 7
Rør av plast type PP-R, Green og Blue Power $\leq \varnothing$ 63 mm i vegg. Rør veggtykkelse (t): 5,8 - 8,6 mm. Maks åpning i vegg: $\varnothing$ 93 mm.	15 x 40 mm	Med eller uten bakdytt	EI 180	Figur 7
Rør av plast type PP-R, Green og Blue Power $\leq \varnothing$ 75 mm i vegg. rør veggtykkelse (t): 6,8 - 10,3 mm. Maks åpning i vegg: $\varnothing$ 105 mm.	15 x 40 mm	Med eller uten bakdytt	EI 180	Figur 7
Rør av plast type PP-R, Green og Blue Power $\leq \varnothing$ 110 mm i vegg. Rør veggtykkelse (t): 10,0 - 15,1 mm. Maks åpning i vegg: $\varnothing$ 140 mm.	15 x 40 mm	Med eller uten bakdytt	EI 60	Figur 7
<b>Figur 7</b>				
Påfør fugemassen rundt rør på begge sider av vegg. Påfør FT Graphite med fugebredde 15 mm og 40 mm dybde rundt plast rør.				
				

Rør kan være i alle vinkler mellom  $90^\circ$  og  $45^\circ$  i forhold til vegg eller gulv, forutsatt riktige tettegjørelser med Glava FT Graphite.

**Forklaring på forkortelser ved rørvslutning i test (ref. NS-EN 1366-3: 2009, Tabell 2):**

U/C: Uncapped /Capped. Åpent / lukket, uventilerte rørsystemer f. eks kalde eller varme vannrør.

C/C: Capped/ capped. Lukket / lukket. Lukkede rørsystemer med permanent vanntrykk.

## GLAVA AS

Tlf.: 69 81 84 00  
 E-post: post@glava.no  
 Foretaksregisteret NO 912 008 754 MVA

## Hovedkontor/Fabrikk

Nybråtveien 2  
 Postboks 2006, 1801 Askim



## Fabrikk

Havnegata 22  
 7500 Stjørdal

## Salg/Markedsføring

Sandstuveien 68, 0680 Oslo  
 Postboks 6211 Etterstad, 0603 Oslo

# Glava FT Graphite fugemasse

Gipsplate- og betongvegg $\geq 100$ mm- og betongdekke $\geq 150$ mm				
Plast rør diameter $\leq (\varnothing)$ 110 mm	Bredde x dybde FT Graphite fra to sider (mm)	Bakdytt, type, densitet, tykkelse (mm)	Brannklasse	Se detalj, figur:
<b>Plast rør type PP-MD <math>\leq \varnothing</math> 110 mm, rør veggtykkelse (t): 1,8 – 3,8 mm. U/C + C/C.</b>				
Rør av plast type PP-MD $\leq \varnothing$ 32 mm i vegg. Rør veggtykkelse (t): 1,8 mm. Maks åpning i vegg: $\varnothing$ 52 mm.	10 x 25 mm	Med eller uten bakdytt	EI 120	Figur 8
Rør av plast type PP-MD $\leq \varnothing$ 32 mm i dekke. Rør veggtykkelse (t): 1,8 mm. Maks åpning i dekke: $\varnothing$ 63 mm.	15 x 25 mm	Med eller uten bakdytt	EI 240	Figur 9
Rør av plast type PP-MD $\leq \varnothing$ 50 mm i vegg. Rør veggtykkelse (t): 2,0 mm. Maks åpning i vegg: $\varnothing$ 70 mm.	10 x 25 mm	Med eller uten bakdytt	EI 90	Figur 8
Rør av plast type PP-MD $\leq \varnothing$ 50 mm i dekke. Rør veggtykkelse (t): 2,0 mm. Maks åpning i dekke: $\varnothing$ 80 mm.	15 x 25 mm	Med eller uten bakdytt	EI 180	Figur 9
Rør av plast type PP-MD $\leq \varnothing$ 75 mm i vegg. Rør veggtykkelse (t): 2,6 mm. Maks åpning i vegg: $\varnothing$ 95 mm.	10 x 25 mm	Med eller uten bakdytt	EI 60	Figur 8
Rør av plast type PP-MD $\leq \varnothing$ 75 mm i dekke. Rør veggtykkelse (t): 2,6 mm. Maks åpning i dekke: $\varnothing$ 105 mm.	15 x 25 mm	Med eller uten bakdytt	EI 240	Figur 9
Rør av plast type PP-MD $\leq \varnothing$ 110 mm i vegg. Rør veggtykkelse (t): 3,8 mm. Maks åpning i vegg: $\varnothing$ 130 mm.	10 x 25 mm	Med eller uten bakdytt	EI 60	Figur 8
Rør av plast type PP-MD $\leq \varnothing$ 110 mm i dekke. Rør veggtykkelse (t): 3,8 mm. Maks åpning i dekke: $\varnothing$ 140 mm.	15 x 25 mm	Med eller uten bakdytt	EI 60	Figur 9
<b>Figur 8</b> Påfør fugemassen rundt rør på begge sider av vegg. Påfør FT Graphite med fugebredde 10 mm og 25 mm dybde rundt plast rør.		<b>Figur 9</b> Påfør fugemassen rundt rør på begge sider av dekke. Påfør FT Graphite med fugebredde 15 mm og 25 mm dybde rundt plast rør.		
				

Rør kan være i alle vinkler mellom 90 ° og 45 ° i forhold til vegg eller gulv, forutsatt riktige tettetykkelser med Glava FT Graphite.

## Forklaring på forkortelser ved røravslutning i test (ref. NS-EN 1366-3: 2009, Tabell 2):

U/C: Uncapped /Capped. Åpent / lukket, uventilerte rørsystemer f. eks kalde eller varme vannrør.

C/C: Capped/ capped. Lukket / lukket. Lukkede rørsystemer med permanent vanntrykk.

## GLAVA AS

Tlf.: 69 81 84 00  
 E-post: post@glava.no  
 Foretaksregisteret NO 912 008 754 MVA

## Hovedkontor/Fabrikk

Nybråtveien 2  
 Postboks 2006, 1801 Askim

## Fabrikk

Havnegata 22  
 7500 Stjørdal

## Salg/Markedsføring

Sandstuveien 68, 0680 Oslo  
 Postboks 6211 Etterstad, 0603 Oslo

glava.no

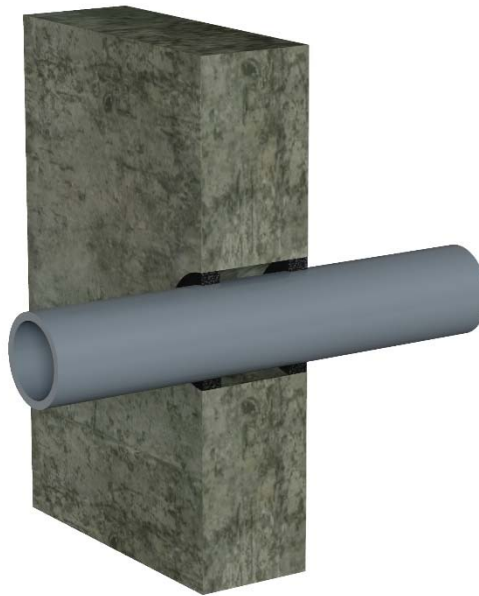


# Glava FT Graphite fugemasse

Betongvegg $\geq 150$ mm				
Plast rør diameter $\leq (\varnothing)$ 75 mm	Bredde x dybde FT Graphite fra to sider (mm)	Bakdytt, type, densitet, tykkelse (mm)	Brannklasse	Se detalj, figur:
<b>Plast rør type PP-MD <math>\leq \varnothing</math> 75 mm, rør veggtykkelse (t): 1,8 – 2,6 mm. U/C + C/C.</b>				
Rør av plast type PP-MD $\leq \varnothing$ 32 mm i vegg. Rør veggtykkelse (t): 1,8 mm. Maks åpning i vegg: $\varnothing$ 62 mm.	15 x 25 mm	Med eller uten bakdytt	EI 240	Figur 10
Rør av plast type PP-MD $\leq \varnothing$ 50 mm i vegg. Rør veggtykkelse (t): 2,0 mm. Maks åpning i vegg: $\varnothing$ 80 mm.	15 x 25 mm	Med eller uten bakdytt	EI 180	Figur 10
Rør av plast type PP-MD $\leq \varnothing$ 75 mm i vegg. Rør veggtykkelse (t): 2,6 mm. Maks åpning i vegg: $\varnothing$ 105 mm.	15 x 25 mm	Med eller uten bakdytt	EI 240	Figur 10

**Figur 10**

Påfør fugemassen rundt rør på begge sider av vegg. Påfør FT Graphite med fugebredde 15 mm og 25 mm dybde rundt plast rør.



Rør kan være i alle vinkler mellom 90 ° og 45 ° i forhold til vegg eller golv, forutsatt riktige tettegtykkelser med Glava FT Graphite.

**Forklaring på forkortelser ved røravslutning i test (ref. NS-EN 1366-3: 2009, Tabell 2):**

U/C: Uncapped /Capped. Åpent / lukket, uventilerte rørsystemer f. eks kalde eller varme vannrør.

C/C: Capped/ capped. Lukket / lukket. Lukkede rørsystemer med permanent vanntrykk.

## GLAVA AS

Tlf.: 69 81 84 00  
 E-post: post@glava.no  
 Foretaksregisteret NO 912 008 754 MVA



Hovedkontor/Fabrikk  
 Nybråtveien 2  
 Postboks 2006, 1801 Askim

Fabrikk  
 Havnegata 22  
 7500 Stjørdal

Salg/Markedsføring  
 Sandstuveien 68, 0680 Oslo  
 Postboks 6211 Etterstad, 0603 Oslo

glava.no

# Glava FT Graphite fugemasse

Gipsplate- og betongvegg $\geq 100$ mm- og betongdekke $\geq 150$ mm				
Plast rør diameter $\leq (\varnothing) 110$ mm	Bredde x dybde FT Graphite fra to sider (mm)	Bakdytt, type, densitet, tykkelse (mm)	Brannklasse	Se detalj, figur:
<b>Plast rør type PP-MX <math>\leq \varnothing 110</math> mm, rør vegtykkelse (t): 2,7 – 4,2 mm. U/C + C/C.</b>				
Rør av plast type PP-MX $\geq \varnothing 50$ mm i vegg. Rør vegtykkelse (t): 2,7 mm. Inkl - muffe. Maks åpning i vegg: $\varnothing 70$ mm.	10 x 25 mm	Med eller uten bakdytt	EI 120	Figur 11
Rør av plast type PP-MX $\leq \varnothing 50$ mm i dekke. Rør vegtykkelse (t): 2,7 mm. Inkl - muffe. Maks åpning i dekke: $\varnothing 76$ mm.	10 x 25 mm	Med eller uten bakdytt	EI 240	Figur 12
Rør av plast type PP-MX $\leq \varnothing 110$ mm i vegg. Rør vegtykkelse (t): 2,0 mm. Inkl - muffe. Maks åpning i vegg: $\varnothing 130$ mm.	10 x 25 mm	Med eller uten bakdytt	EI 90	Figur 11
Rør av plast type PP-MX $\leq \varnothing 110$ mm i dekke. Rør vegtykkelse (t): 4,2 mm. Inkl - muffe. Maks åpning i vegg: $\varnothing 142$ mm.	10 x 25 mm	Med eller uten bakdytt	EI 240	Figur 12
<b>Figur 11</b> Påfør fugemassen rundt rør på begge sider av vegg. Påfør FT Graphite med fugebredde 10 mm og 25 mm dybde rundt plast rør.		<b>Figur 12</b> Påfør fugemassen rundt rør på begge sider av dekke. Påfør FT Graphite med fugebredde 10 mm og 25 mm dybde rundt plast rør.		
				

Rør kan være i alle vinkler mellom  $90^\circ$  og  $45^\circ$  i forhold til vegg eller gulv, forutsatt riktige tettegrytninger med Glava FT Graphite.

## Forklaring på forkortelser ved rørvslutning i test (ref. NS-EN 1366-3: 2009, Tabell 2):

U/C: Uncapped /Capped. Åpent / lukket, uventilerte rørsystemer f. eks kalde eller varme vannrør.

C/C: Capped/ capped. Lukket / lukket. Lukkede rørsystemer med permanent vanntrykk.

## GLAVA AS

Tlf.: 69 81 84 00  
 E-post: post@glava.no  
 Foretaksregisteret NO 912 008 754 MVA


Hovedkontor/Fabrikk  
 Nybråtveien 2  
 Postboks 2006, 1801 Askim

Fabrikk  
 Havnegata 22  
 7500 Stjørdal

Salg/Markedsføring  
 Sandstuveien 68, 0680 Oslo  
 Postboks 6211 Etterstad, 0603 Oslo

glava.no

# Glava FT Graphite fugemasse

Betongvegg $\geq 150$ mm				
Plast rør diameter $\leq (\varnothing)$ 110 mm	Bredde x dybde FT Graphite fra to sider (mm)	Bakdytt, type, densitet, tykkelse (mm)	Brannklasse	Se detalj, figur:
<b>Plast rør type PP-MX <math>\leq \varnothing</math> 110 mm, rør veggtykkelse (t): 2,6 – 2,7 mm. U/C + C/C.</b>				
Rør av plast type PP-MX $\geq \varnothing$ 50 mm i vegg. Rør veggtykkelse (t): 2,7 mm. Inkl - muffe. Maks åpning i vegg: $\varnothing$ 71 mm.	10 x 25 mm	Med eller uten bakdytt	EI 240	Figur 13
Rør av plast type PP-MX $\leq \varnothing$ 110 mm i vegg. Rør veggtykkelse (t): 4,2 mm. Inkl - muffe. Maks åpning i vegg: $\varnothing$ 130 mm.	10 x 25 mm	Med eller uten bakdytt	EI 90	Figur 13
<b>Figur 13</b>				
Påfør fugemassen rundt rør på begge sider av vegg. Påfør FT Graphite med fugebredde 10 mm og 25 mm dybde rundt plast rør.				
				



Rør kan være i alle vinkler mellom 90 ° og 45 ° i forhold til vegg eller gulv, forutsatt riktige tettetykkelser med Glava FT Graphite.

## Forklaring på forkortelser ved rørvlutning i test (ref. NS-EN 1366-3: 2009, Tabell 2):

U/C: Uncapped /Capped. Åpent / lukket, uventilerte rørsystemer f. eks kalde eller varme vannrør.

C/C: Capped/ capped. Lukket / lukket. Lukkede rørsystemer med permanent vanntrykk.

# Glava FT Graphite fugemasse

Gipsplate- og betongvegg $\geq 100$ mm- og betongdekke $\geq 150$ mm				
Plast rør diameter ( $\varnothing$ ) 54 mm	Bredde x dybde FT Graphite fra to sider (mm)	Bakdytt, type, densitet, tykkelse (mm)	Brannklasse	Se detalj, figur:
<b>Rør i rør av plast type PE-X (d) Innerdiameter rør <math>\varnothing</math> 32mm – Ytterdiameter rør <math>\varnothing</math> 54 mm, rør veggtykkelse (t): 4,4 mm. U/C + C/C.</b>				
Rør i rør type P- EX $\varnothing$ 54 mm i vegg. Maks åpning i vegg: $\varnothing$ 74 mm.	10 x 25 mm	Med eller uten bakdytt	EI 120	Figur 14
Rør i rør av plast type P-EX $\varnothing$ 54 mm i dekke. Maks åpning i vegg: $\varnothing$ 84 mm.	15 x 25 mm	Med eller uten bakdytt	EI 240	Figur 15
<b>Figur 14</b> Påfør fugemassen rundt rør på begge sider av vegg. Påfør FT Graphite med fugebredde 10 mm og 25 mm dybde rundt plast rør.		<b>Figur 15</b> Påfør fugemassen rundt rør på begge sider av dekke. Påfør FT Graphite med fugebredde 15 mm og 25 mm dybde rundt plast rør.		
				



Rør kan være i alle vinkler mellom  $90^\circ$  og  $45^\circ$  i forhold til vegg eller gulv, forutsatt riktige tettetykkelser med Glava FT Graphite.

**Forklaring på forkortelser ved røravslutning i test (ref. NS-EN 1366-3: 2009, Tabell 2):**

U/C: Uncapped /Capped. Åpent / lukket, uventilerte rørsystemer f. eks kalde eller varme vannrør.

C/C: Capped/ capped. Lukket / lukket. Lukkede rørsystemer med permanent vanntrykk.

# Glava FT Graphite fugemasse

Gipsplate- og betongvegg $\geq 100$ mm- og betongdekke $\geq 150$ mm				
Plast rør diameter ( $\varnothing$ ) 25 mm	Bredde x dybde FT Graphite fra to sider (mm)	Bakdytt, type, densitet, tykkelse (mm)	Brannklasse	Se detalj, figur:
<b>Rør i rør av plast type PE-X (d) Innerdiameter rør <math>\varnothing</math> 16mm – Ytterdiameter rør <math>\varnothing</math> 25 mm, rør veggtykkelse (t): 2,2 mm. U/C + C/C.</b>				
Rør i rør i rør type P- EX $\leq \varnothing$ 25 mm i vegg. Rør isolert med polyolefin tykkelse <u>10 mm</u> . Maks åpning i vegg: $\varnothing$ 65 mm.	10 x 25 mm	Med eller uten bakdytt	EI 120	Figur 16
Rør i rør av plast type P-EX $\leq \varnothing$ 25 mm i dekke. Rør isolert med polyolefin tykkelse <u>10 mm</u> . Maks åpning i dekke: $\varnothing$ 65 mm.	15 x 25 mm	Med eller uten bakdytt	EI 240	Figur 17
<b>Figur 16</b> Påfør fugemassen rundt rør på begge sider av vegg. Påfør FT Graphite med fugebredde 10 mm og 25 mm dybde rundt plast rør.		<b>Figur 17</b> Påfør fugemassen rundt rør på begge sider av dekke. Påfør FT Graphite med fugebredde 15 mm og 25 mm dybde rundt plast rør.		
				

Rør kan være i alle vinkler mellom  $90^\circ$  og  $45^\circ$  i forhold til vegg eller gulv, forutsatt riktige tettetykkelser med Glava FT Graphite.

#### Forklaring på forkortelser ved rørvslutning i test (ref. NS-EN 1366-3: 2009, Tabell 2):

U/C: Uncapped /Capped. Åpent / lukket, uventilerte rørsystemer f. eks kalde eller varme vannrør.

C/C: Capped/ capped. Lukket / lukket. Lukkede rørsystemer med permanent vanntrykk.

\* Rør isolert med 10 mm polyolefin, eksempel Uponor densitet 28/kg/m<sup>3</sup>.

#### Forklaring på forkortelser ved rørisolasjon (ref. 1366-3: 2009, Tabell 1):

CS: Angitt isolasjon med minimum isoleringslende 1200 mm, også gjennomgående i selve gjennomføringen. Eller kontinuerlig i hele rørets lengde.

CI: Angitt isolasjon avbrutt i gjennomføringen og isoleringslende minimum 600 mm ut på begge sider av vegg eller dekke.

#### GLAVA AS

Tlf.: 69 81 84 00

E-post: post@glava.no

Foretaksregisteret NO 912 008 754 MVA

#### Hovedkontor/Fabrikk

Nybråtveien 2

Postboks 2006, 1801 Askim

#### Fabrikk

Havnegata 22

7500 Stjørdal



#### Salg/Markedsføring

Sandstuveien 68, 0680 Oslo

Postboks 6211 Etterstad, 0603 Oslo

glava.no

# Glava FT Graphite fugemasse

Gipsplate- og betongvegg $\geq 100$ mm- og betongdekke $\geq 150$ mm				
Plast rør diameter ( $\varnothing$ ) 54 mm	Bredde x dybde FT Graphite fra to sider (mm)	Bakdytt, type, densitet, tykkelse (mm)	Brannklasse	Se detalj, figur:
<b>Rør i rør av plast type PE-X (d) Innerdiameter rør <math>\varnothing</math> 32mm – Ytterdiameter rør <math>\varnothing</math> 54 mm, rør veggtykkelse (t): 4,4 mm. U/C + C/C.</b>				
Rør i rør type P- EX $\varnothing$ 54 mm i vegg. Rør isolert med polyolefin tykkelse <u>20 mm</u> . Maks åpning i vegg: $\varnothing$ 114 mm.	10 x 25 mm	Med eller uten bakdytt	EI 90	Figur 18
Rør i rør av plast type P-EX $\varnothing$ 54 mm i dekke. Rør isolert med polyolefin tykkelse <u>20 mm</u> . Maks åpning i dekke: $\varnothing$ 124 mm.	15 x 25 mm	Med eller uten bakdytt	EI 90	Figur 19
<b>Figur 18</b> Påfør fugemassen rundt rør på begge sider av vegg. Påfør FT Graphite med fugebredde 10 mm og 25 mm dybde rundt plast rør.		<b>Figur 19</b> Påfør fugemassen rundt rør på begge sider av dekke. Påfør FT Graphite med fugebredde 15 mm og 25 mm dybde rundt plast rør.		
				

Rør kan være i alle vinkler mellom  $90^\circ$  og  $45^\circ$  i forhold til vegg eller gulv, forutsatt riktige tettetykkelser med Glava FT Graphite.

#### Forklaring på forkortelser ved rørvslutning i test (ref. NS-EN 1366-3: 2009, Tabell 2):

U/C: Uncapped /Capped. Åpent / lukket, uventilerte rørsystemer f. eks kalde eller varme vannrør.

C/C: Capped/ capped. Lukket / lukket. Lukkede rørsystemer med permanent vanntrykk.

\* Rør isolert med 20 mm polyolefin, eksempel Uponor densitet 28/kg/m<sup>3</sup>.

#### Forklaring på forkortelser ved rørisolasjon (ref. 1366-3: 2009, Tabell 1):

CS: Angitt isolasjon med minimum isoleringslende 1200 mm, også gjennomgående i selve gjennomføringen. Eller kontinuerlig i hele rørets lengde.

CI: Angitt isolasjon avbrutt i gjennomføringen og isoleringslende minimum 600 mm ut på begge sider av vegg eller dekke.

#### GLAVA AS

Tlf.: 69 81 84 00

E-post: post@glava.no

Foretaksregisteret NO 912 008 754 MVA

#### Hovedkontor/Fabrikk

Nybråtveien 2

Postboks 2006, 1801 Askim

#### Fabrikk

Havnegata 22

7500 Stjørdal

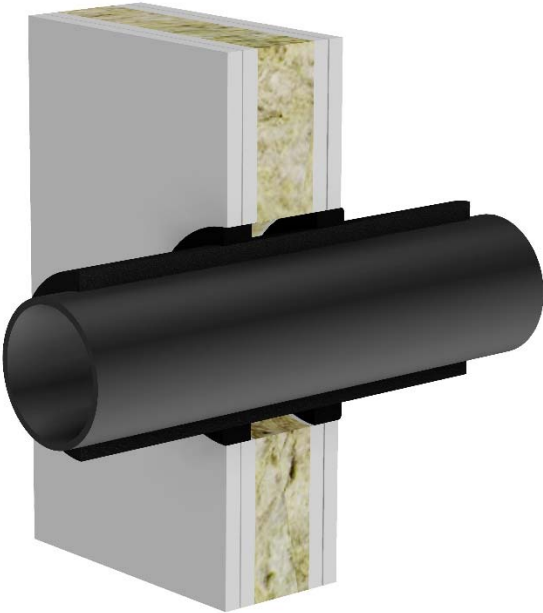
#### Salg/Markedsføring

Sandstuveien 68, 0680 Oslo

Postboks 6211 Etterstad, 0603 Oslo

glava.no

# Glava FT Graphite fugemasse

Gipsplate- og betongvegg $\geq 100$ mm.				
Plast rør diameter $\leq (\varnothing) \leq 110$ mm	Bredde x dybde FT Graphite fra to sider (mm)	Bakdytt, type, densitet, tykkelse (mm)	Brannklasse	Se detalj, figur:
<b>Isolerte rør av plast type PE <math>\leq \varnothing 110</math> mm i vegg. Rør veggtykkelse (t): <math>\geq 4,2</math> mm. C/U.</b>				
Rør av plast type PE $\leq \varnothing 110$ mm i vegg. Rør er isolert med cellegummi tykkelse 13 mm. Maks åpning i vegg $\varnothing 156$ mm.	10 x 25 mm	Med eller uten bakdytt	EI 60	Figur 20
<b>Figur 20</b>				
Påfør fugemassen rundt rør på begge sider av vegg. Påfør FT Graphite med fugebredde 10 mm og 25 mm dybde rundt isolert rør.				
				

Rør kan være i alle vinkler mellom  $90^\circ$  og  $45^\circ$  i forhold til vegg, forutsatt riktige tettetykkelser med Glava FT Graphite.

#### Forklaring på forkortelser ved rørvlutning i test (ref. NS-EN 1366-3: 2009, Tabell 2):

U/C: Uncapped /Capped. Åpent / lukket, uventilerte rørsystemer f. eks kalde eller varme vannrør.

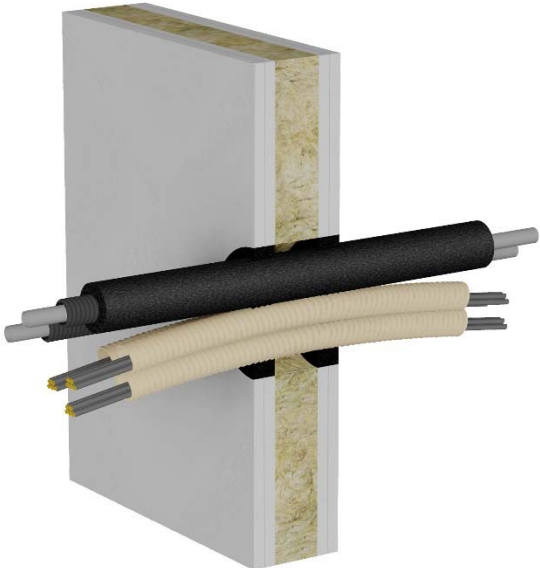
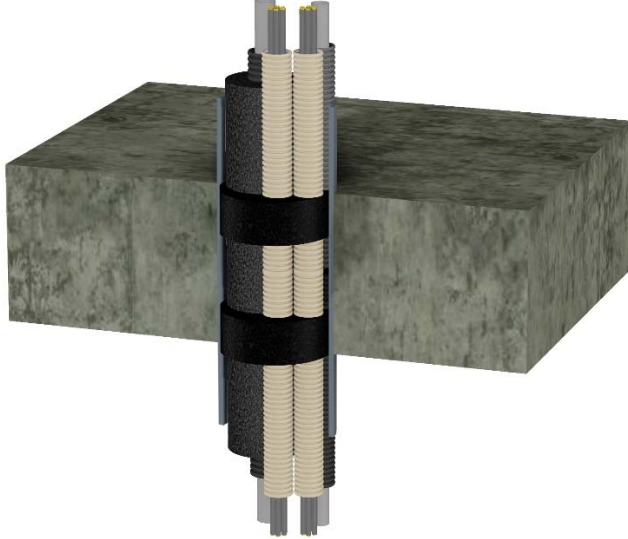
\*Rør isolert med 13 mm cellegummi type Glavaflex, eller tilsvarende cellegummi i brannklasse, Euroklasse B/ BL, s3-d0.

#### Forklaring på forkortelser ved rørisolasjon (ref. 1366-3: 2009, Tabell 1):

L: Angitt isolasjon lokalt med angitt lengde 350 mm ut fra vegg på begge sider, men avbrutt i selve gjennomføringen.

CS: Angitt isolasjon kontinuerlig i hele rørets lengde, også i selve gjennomføringen.

# Glava FT Graphite fugemasse

Gipsplate- og betongvegg $\geq 100$ mm og betongdekke $\geq 150$ mm.				
Buntet gjennomføring $\leq (\varnothing) 121$ mm	Bredde x dybde FT Graphite fra to sider (mm)	Bakdytt, type, densitet, tykkelse (mm)	Brannklasse	Se detalj, figur:
<b>Rør i rør av plast type PE-X (d) Ytterdiameter rør <math>\varnothing 28</math> mm, rør veggtykkelse (t): 2,5 mm. U/C + C/C.</b>				
Rør i rør i rør type P- EX $\leq \varnothing 28$ mm i vegg. Rør isolert med polyolefin tykkelse <u>10 mm</u> . El trekkerør $\leq \varnothing 28$ mm. Maks åpning $\varnothing 144$ mm.	10 x 25 mm	Med eller uten bakdytt	EI 120	Figur 21
Rør i rør av plast type P-EX $\leq \varnothing 32$ mm i dekke. Rør isolert med polyolefin tykkelse <u>10 mm</u> . El trekkerør $\leq \varnothing 28$ mm. Plast rør type PP $\leq \varnothing 110$ mm innstøpt i dekke. Maks åpning $\varnothing 110$ mm.	15 x 25 mm	Med eller uten bakdytt	EI 240	Figur 22
<b>Figur 21</b> Påfør fugemassen rundt rør på begge sider av vegg. Påfør FT Graphite med fugebredde 10 mm og 25 mm dybde rundt plast rør.		<b>Figur 22</b> Påfør fugemassen innvendig plastrør rør bunt i flukt med overkant og under kant dekke. Påfør FT Graphite med fugebredde 15 mm og 25 mm dybde rundt rør i bunt.		
				

Rør kan være i alle vinkler mellom  $90^\circ$  og  $45^\circ$  i forhold til vegg eller gulv, forutsatt riktige tettegjørelser med Glava FT Graphite.

#### Forklaring på forkortelser ved rørvlutning i test (ref. NS-EN 1366-3: 2009, Tabell 2):

U/C: Uncapped /Capped. Åpent / lukket, uventilerte rørsystemer f. eks kalde eller varme vannrør.

C/C: Capped/ capped. Lukket / lukket. Lukkede rørsystemer med permanent vanntrykk.

\* Rør isolert med 10 mm polyolefin, eksempel Uponor densitet 28/kg/m<sup>3</sup>.

#### Forklaring på forkortelser ved rørisolasjon (ref. 1366-3: 2009, Tabell 1):

CS: Angitt isolasjon kontinuerlig i hele rørets lengde eller minimum 1200 mm gjennomgående, også i selve gjennomføringen.

CI: Angitt isolasjon kontinuerlig i hele rørets lengde, men avbrutt i selve gjennomføringen, minimum 600 mm på hver side av gjennomføringen.

#### GLAVA AS

Tlf.: 69 81 84 00

E-post: post@glava.no

Foretaksregisteret NO 912 008 754 MVA

#### Hovedkontor/Fabrikk

Nybråtveien 2

Postboks 2006, 1801 Askim

#### Fabrikk

Havnegata 22

7500 Stjørdal

#### Salg/Markedsføring

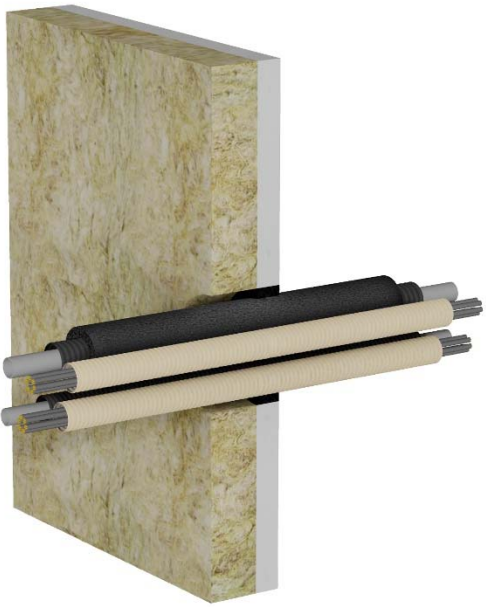
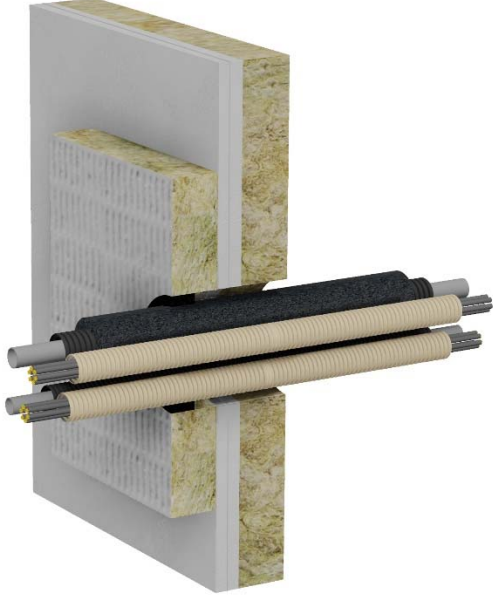
Sandstuveien 68, 0680 Oslo

Postboks 6211 Etterstad, 0603 Oslo

glava.no



# Glava FT Graphite fugemasse

Gipsplate- sjaktvegg $\geq 75$ mm.				
Buntet gjennomføring $\leq (\varnothing)$ 121 mm	Bredde x dybde FT Graphite fra en side (mm)	Bakdytt, type, densitet, tykkelse (mm)	Brannklasse	Se detalj, figur:
<b>Rør i rør av plast type PE-X (d) Innerdiameter rør <math>\varnothing</math> 15 mm – Ytterdiameter rør <math>\varnothing</math> 28 mm, rør veggtykkelse (t): 2,5 mm. U/C + C/C.</b>				
Rør i rør PE-X $\leq \varnothing$ 28 mm i sjaktvegg. Rør isolert med polyolefin tykkelse <u>10 mm</u> . + El trekkerør $\varnothing$ 32mm. Maks åpning $\varnothing$ 144 mm	10 x 25 mm	Med eller uten bakdytt	EI 60	Figur 23
2 stk rør i rør PE-X $\leq \varnothing$ 28 mm i sjaktvegg. Rør isolert med polyolefin tykkelse <u>10 mm</u> . + 2 stk El trekkerør $\varnothing$ 32mm. Sjaktvegg påført FIRESAFE FT Board 2 S på en side, tykkelse 50 mm. Maks åpning 300 x 1200 mm	10 x 25 mm	Med eller uten bakdytt	EI 60	Figur 24
<b>Figur 23</b> Påfør fugemassen rundt rør på begge sider av vegg. Påfør FT Graphite med fugebredde 10 mm og 25 mm dybde rundt plast rør.		<b>Figur 24</b> Påfør fugemassen rundt rør på begge sider av dekke. Påfør FT Graphite med fugebredde 10 mm og 25 mm dybde rundt plast rør.		
				

Rør kan være i alle vinkler mellom  $90^\circ$  og  $45^\circ$  i forhold til vegg eller gulv, forutsatt riktige tettetykkelser med Glava FT Graphite.

#### Forklaring på forkortelser ved rørvlutning i test (ref. NS-EN 1366-3: 2009, Tabell 2):

U/C: Uncapped /Capped. Åpent / lukket, uventilerte rørsystemer f. eks kalde eller varme vannrør.

C/C: Capped/ capped. Lukket / lukket. Lukkede rørsystemer med permanent vanntrykk.

\* Rør isolert med 10 mm polyolefin, eksempel Uponor densitet 28/kg/m<sup>3</sup>.

#### Forklaring på forkortelser ved rørisolasjon (ref. 1366-3: 2009, Tabell 1):

CS: Angitt isolasjon kontinuerlig i hele rørets lengde eller minimum 1200 mm gjennomgående, også i selve gjennomføringen.

CI: Angitt isolasjon kontinuerlig i hele rørets lengde, men avbrutt i selve gjennomføringen, minimum 600 mm på hver side av gjennomføringen.

#### GLAVA AS

Tlf.: 69 81 84 00

E-post: post@glava.no

Foretaksregisteret NO 912 008 754 MVA

#### Hovedkontor/Fabrikk

Nybråtveien 2

Postboks 2006, 1801 Askim

#### Fabrikk

Havnegata 22

7500 Stjørdal

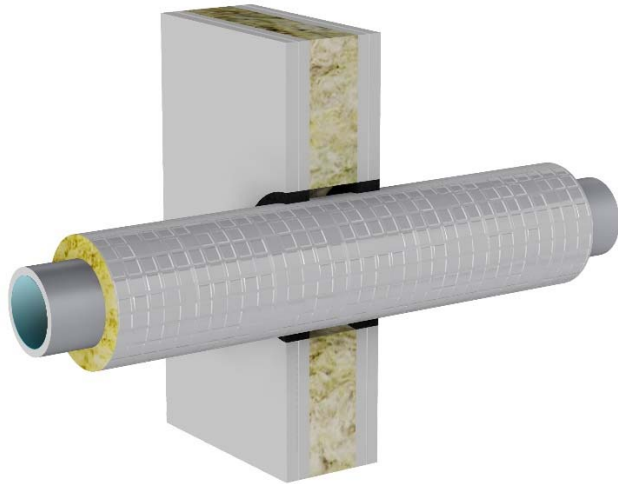
#### Salg/Markedsføring

Sandstuveien 68, 0680 Oslo

Postboks 6211 Etterstad, 0603 Oslo

glava.no

# Glava FT Graphite fugemasse

Gipsplate- og betongvegg $\geq 100$ mm.				
Aluminiums rør diameter ( $\varnothing$ ) 16 mm	Bredde x dybde FT Graphite fra to sider (mm)	Bakdytt, type, densitet, tykkelse (mm)	Brannklasse	Se detalj, figur:
<b>Aluminiums rør type aluPE-X, (d): <math>\varnothing</math> 16 mm, Rør veggtykkelse (t): 2,0 mm. U/C + C/C.</b>				
Rør i vegg isolert med glassull eller steinull, tykkelse: <u>20 mm</u> Maks åpning i vegg d: $\varnothing$ 76 mm.	10 x 25 mm	Med eller uten bakdytt	EI 120	Figur 25
Rør i vegg isolert med glassull eller steinull, tykkelse: <u>30 mm</u> Maks åpning i vegg d: $\varnothing$ 96 mm.	10 x 25 mm	Med eller uten bakdytt	EI 120	Figur 25
Rør i vegg isolert med glassull eller steinull, tykkelse: <u>40 mm</u> Maks åpning i vegg d: $\varnothing$ 116 mm.	10 x 25 mm	Med eller uten bakdytt	EI 120	Figur 25
Rør i vegg isolert med glassull eller steinull, tykkelse: <u>50 mm</u> Maks åpning i vegg d: $\varnothing$ 136 mm.	10 x 25 mm	Med eller uten bakdytt	EI 120	Figur 25
Rør i vegg isolert med glassull eller steinull, tykkelse: <u>60 mm</u> Maks åpning i vegg d: $\varnothing$ 156 mm.	10 x 25 mm	Med eller uten bakdytt	EI 120	Figur 25
Rør i vegg isolert med glassull eller steinull, tykkelse: <u>80 mm</u> Maks åpning i vegg d: $\varnothing$ 196 mm.	10 x 25 mm	Med eller uten bakdytt	EI 120	Figur 25
<b>Figur 25</b>				
Påfør fugemassen rundt rør på begge sider av vegg. Påfør FT Graphite med fugebredde 10 mm og 25 mm dybde rundt isolert rør.				
				

Rør kan være i alle vinkler mellom 90 ° og 45 ° i forhold til vegg eller gulv, forutsatt riktige tettetykkelser med Glava FT Graphite.

#### Forklaring på forkortelser ved rørvslutning i test (ref. NS-EN 1366-3: 2009, Tabell 2):

U/C: Uncapped /Capped. Åpent / lukket, uventilerte rørsystemer f. eks kalde eller varme vannrør.

C/C: Capped/ capped. Lukket / lukket. Lukkede rørsystemer med permanent vanntrykk.

Rør kan være i alle vinkler mellom 90 ° og 45 ° i forhold til vegg eller gulv, forutsatt riktige tettetykkelser med Glava FT Graphite.

\*Rørisolasjon type glassull GLAVA RØRSKÅL ClimPipe Section Alu2 glassull med densitet 75 kg/m<sup>3</sup>. Brannklasse A2<sub>1</sub>-s1, d0.

Eller rørisolasjon av steinull med samme densitet, tykkelse og brannkasse.

#### Forklaring på forkortelser ved rørisolasjon (ref. 1366-3: 2009, Tabell 1):

CS: Angitt isolasjon kontinuerlig i hele rørets lengde eller minimum 1200 mm gjennomgående, også i selve gjennomføringen.

CI: Angitt isolasjon kontinuerlig i hele rørets lengde, men avbrutt i selve gjennomføringen, minimum 600 mm på hver side av gjennomføringen.

#### GLAVA AS

Tlf.: 69 81 84 00  
 E-post: post@glava.no  
 Foretaksregisteret NO 912 008 754 MVA

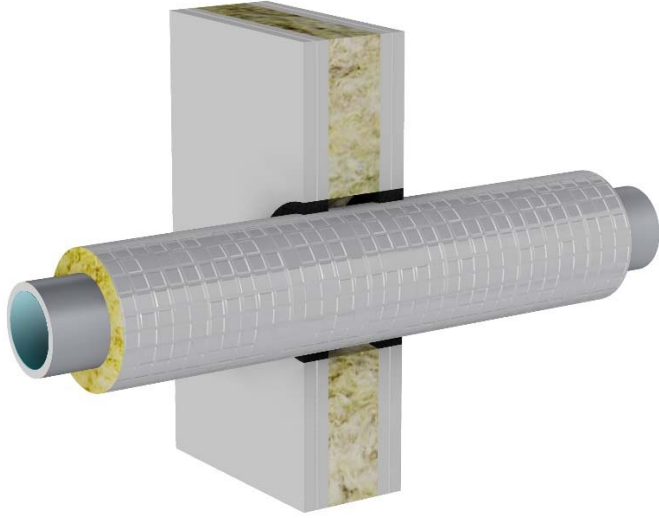
Hovedkontor/Fabrikk  
 Nybråtveien 2  
 Postboks 2006, 1801 Askim

Fabrikk  
 Havnegata 22  
 7500 Stjørdal

Salg/Markedsføring  
 Sandstuveien 68, 0680 Oslo  
 Postboks 6211 Etterstad, 0603 Oslo

glava.no

# Glava FT Graphite fugemasse

Gipsplate- og betongvegg $\geq 100$ mm.				
Aluminums rør diameter $\leq (\varnothing)$ 75 mm	Bredde x dybde FT Graphite fra to sider (mm)	Bakdytt, type, densitet, tykkelse (mm)	Brannklasse	Se detalj, figur:
<b>Aluminums rør type aluPE-X, (d): <math>\leq \varnothing</math> 75 mm, Rør veggtykkelse (t): 7,5 mm. U/C + C/C.</b>				
Rør i vegg isolert med glassull eller steinull, tykkelse: <u>20 mm</u> Maks åpning i vegg: $\varnothing$ 135 mm.	10 x 25 mm	Med eller uten bakdytt	EI 120	Figur 26
Rør i vegg isolert med glassull eller steinull, tykkelse: <u>30 mm</u> Maks åpning i vegg: $\varnothing$ 155 mm.	10 x 25 mm	Med eller uten bakdytt	EI 120	Figur 26
Rør i vegg isolert med glassull eller steinull, tykkelse: <u>40 mm</u> Maks åpning i vegg: $\varnothing$ 175 mm.	10 x 25 mm	Med eller uten bakdytt	EI 120	Figur 26
Rør i vegg isolert med glassull eller steinull, tykkelse: <u>50mm</u> Maks åpning i vegg: $\varnothing$ 195 mm.	10 x 25 mm	Med eller uten bakdytt	EI 120	Figur 26
Rør i vegg isolert med glassull eller steinull, tykkelse: <u>60 mm</u> Maks åpning i vegg: $\varnothing$ 215 mm.	10 x 25 mm	Med eller uten bakdytt	EI 120	Figur 26
Rør i vegg isolert med glassull eller steinull, tykkelse: <u>80 mm</u> Maks åpning i vegg: $\varnothing$ 255 mm.	10 x 25 mm	Med eller uten bakdytt	EI 120	Figur 26
<b>Figur 26</b>				
Påfør fugemassen rundt rør på begge sider av vegg. Påfør FT Graphite med fugebredde 10 mm og 25 mm dybde rundt isolert rør.				
				

Rør kan være i alle vinkler mellom 90 ° og 45 ° i forhold til vegg eller gulv, forutsatt riktige tettetykkelser med Glava FT Graphite.

#### Forklaring på forkortelser ved røravslutning i test (ref. NS-EN 1366-3: 2009, Tabell 2):

U/C: Uncapped /Capped. Åpent / lukket, uventilerte rørsystemer f. eks kalde eller varme vannrør.

C/C: Capped/ capped. Lukket / lukket. Lukkede rørsystemer med permanent vanntrykk.

\*Rørisolasjon type glassull GLAVA RØRSKÅL ClimPipe Section Alu2 glassull med densitet 75 kg/m<sup>3</sup>. Brannklasse A2-s1, d0.

Eller rørisolasjon av steinull med samme densitet, tykkelse og brannkasse.

#### Forklaring på forkortelser ved rørisolasjon (ref. 1366-3: 2009, Tabell 1):

CS: Angitt isolasjon kontinuerlig i hele rørets lengde eller minimum 1200 mm gjennomgående, også i selve gjennomføringen.

CI: Angitt isolasjon kontinuerlig i hele rørets lengde, men avbrutt i selve gjennomføringen, minimum 600 mm på hver side av gjennomføringen.

#### GLAVA AS

Tlf.: 69 81 84 00  
 E-post: post@glava.no  
 Foretaksregisteret NO 912 008 754 MVA

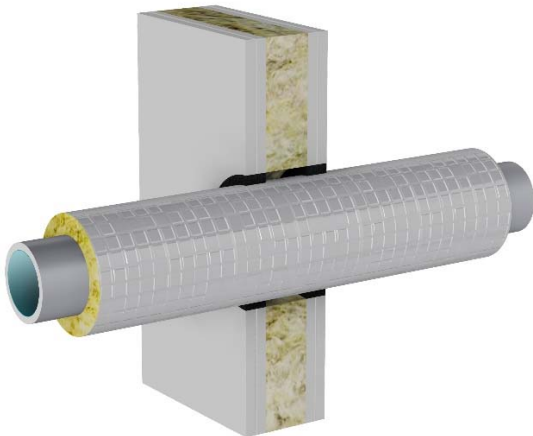

Hovedkontor/Fabrikk  
 Nybråtveien 2  
 Postboks 2006, 1801 Askim

Fabrikk  
 Havnegata 22  
 7500 Stjørdal

Salg/Markedsføring  
 Sandstuveien 68, 0680 Oslo  
 Postboks 6211 Etterstad, 0603 Oslo

glava.no

# Glava FT Graphite fugemasse

Betongvegg- og betongdekke $\geq 150$ mm.				
Aluminiums rør diameter ( $\varnothing$ ) 16 mm	Bredde x dybde FT Graphite fra to sider (mm)	Bakdytt, type, densitet, tykkelse (mm)	Brannklasse	Se detalj, figur:
<b>Aluminiums rør type aluPE-X, (d): <math>\varnothing</math> 16 mm, Rør veggtykkelse (t): 2,0 mm. U/C + C/C.</b>				
Rør i vegg isolert med glassull eller steinull, tykkelse: <u>20 mm</u> Maks åpning i vegg / dekke: $\varnothing$ 86 mm.	15 x 25 mm	Med eller uten bakdytt	EI 240	Figur 27
Rør i vegg isolert med glassull eller steinull, tykkelse: <u>30 mm</u> Maks åpning i vegg / dekke: $\varnothing$ 106 mm.	15 x 25 mm	Med eller uten bakdytt	EI 240	Figur 27
Rør i vegg isolert med glassull eller steinull, tykkelse: <u>40 mm</u> Maks åpning i vegg / dekke: $\varnothing$ 126 mm.	15 x 25 mm	Med eller uten bakdytt	EI 240	Figur 27
Rør i vegg isolert med glassull eller steinull, tykkelse: <u>50 mm</u> Maks åpning i vegg / dekke: $\varnothing$ 146 mm.	15 x 25 mm	Med eller uten bakdytt	EI 240	Figur 27
Rør i vegg isolert med glassull eller steinull, tykkelse: <u>60 mm</u> Maks åpning i vegg / dekke: $\varnothing$ 166 mm.	15 x 25 mm	Med eller uten bakdytt	EI 240	Figur 27
Rør i vegg isolert med glassull eller steinull, tykkelse: <u>80 mm</u> Maks åpning i vegg / dekke: $\varnothing$ 206 mm.	15 x 25 mm	Med eller uten bakdytt	EI 240	Figur 27
<b>Figur 27</b>				
Påfør fugemassen rundt rør på begge sider av vegg. Påfør FT Graphite med fugebredde 10 mm og 25 mm dybde rundt isolert rør.				
				

Rør kan være i alle vinkler mellom 90 °og 45 ° i forhold til vegg eller gulv, forutsatt riktige tettetykkelser med Glava FT Graphite.

#### Forklaring på forkortelser ved rørvavslutning i test (ref. NS-EN 1366-3: 2009, Tabell 2):

U/C: Uncapped /Capped .Åpent / lukket, uventilerte rørsystemer f. eks kalde eller varme vannrør.

C/C: Capped/ capped. Lukket / lukket. Lukkede rørsystemer med permanent vanntrykk.

\*Rørisolasjon type glassull GLAVA RØRSKÅL ClimPipe Section Alu2 glassull med densitet 75 kg/m<sup>3</sup>. Brannklasse A2<sub>s</sub>-s1, d0.

Eller rørisolasjon av steinull med samme densitet, tykkelse og brannkasse.

#### Forklaring på forkortelser ved rørisolasjon (ref. 1366-3: 2009, Tabell 1):

CS: Angitt isolasjon kontinuerlig i hele rørets lengde eller minimum 1200 mm gjennomgående, også i selve gjennomføringen.

CI: Angitt isolasjon kontinuerlig i hele rørets lengde, men avbrutt i selve gjennomføringen, minimum 600 mm på hver side av gjennomføringen.

#### GLAVA AS

Tlf.: 69 81 84 00

E-post: post@glava.no

Foretaksregisteret NO 912 008 754 MVA

#### Hovedkontor/Fabrikk

Nybråtveien 2

Postboks 2006, 1801 Askim

#### Fabrikk

Havnegata 22

7500 Stjørdal

#### Salg/Markedsføring

Sandstuveien 68, 0680 Oslo

Postboks 6211 Etterstad, 0603 Oslo

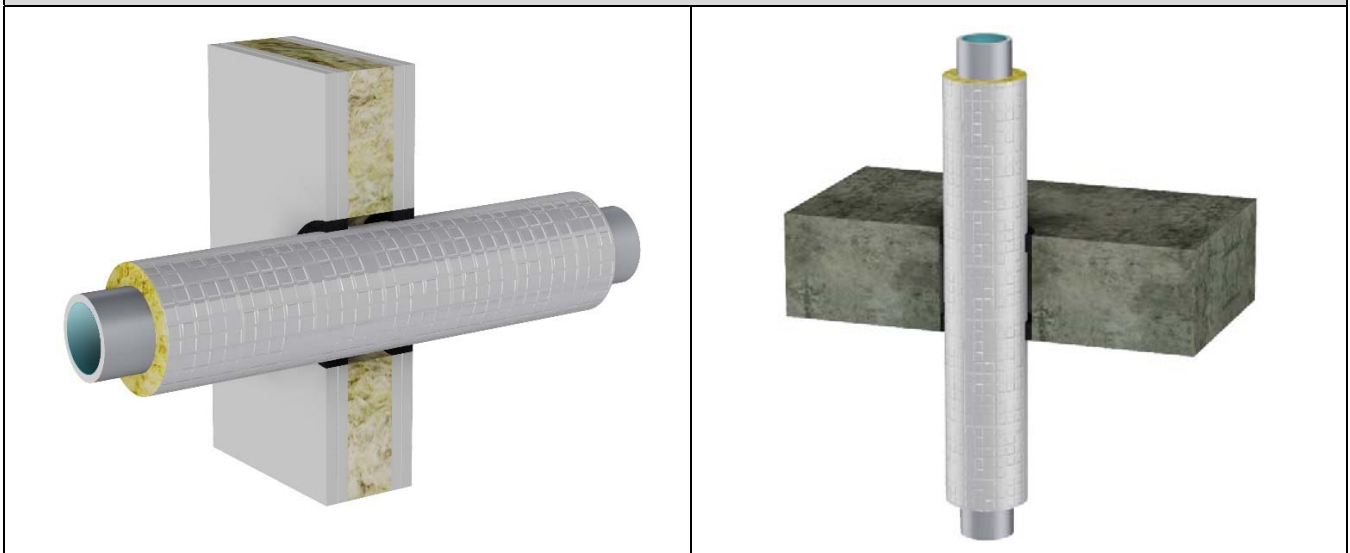
glava.no

# Glava FT Graphite fugemasse

Betongvegg- og betongdekke $\geq 150$ mm.				
Aluminums rør diameter $\leq (\varnothing)$ 75 mm	Bredde x dybde FT Graphite fra to sider (mm)	Bakdytt, type, densitet, tykkelse (mm)	Brannklasse	Se detalj, figur:
<b>Aluminums rør type aluPE-X, (d): <math>\varnothing</math> 75 mm, Rør veggtykkelse (t): 7,5 mm. U/C + C/C.</b>				
Rør i vegg isolert med glassull eller steinull, tykkelse: <u>20 mm</u> Maks åpning i vegg / dekke: $\varnothing$ 145 mm.	15 x 25 mm	Med eller uten bakdytt	EI 240	Figur 28
Rør i vegg isolert med glassull eller steinull, tykkelse: <u>30 mm</u> Maks åpning i vegg / dekke: $\varnothing$ 165 mm.	15 x 25 mm	Med eller uten bakdytt	EI 240	Figur 28
Rør i vegg isolert med glassull eller steinull, tykkelse: <u>40 mm</u> Maks åpning i vegg / dekke: $\varnothing$ 185 mm.	15 x 25 mm	Med eller uten bakdytt	EI 240	Figur 28
Rør i vegg isolert med glassull eller steinull, tykkelse: <u>50mm</u> Maks åpning i vegg / dekke: $\varnothing$ 205 mm.	15 x 25 mm	Med eller uten bakdytt	EI 240	Figur 28
Rør i vegg isolert med glassull eller steinull, tykkelse: <u>60 mm</u> Maks åpning i vegg / dekke: $\varnothing$ 225 mm.	15 x 25 mm	Med eller uten bakdytt	EI 240	Figur 28
Rør i vegg isolert med glassull eller steinull, tykkelse: <u>80 mm</u> Maks åpning i vegg / dekke: $\varnothing$ 265 mm.	15 x 25 mm	Med eller uten bakdytt	EI 240	Figur 28

**Figur 28**

Påfør fugemassen rundt rør på begge sider av vegg. Påfør FT Graphite med fugebredde 10 mm og 25 mm dybde rundt isolert rør.



Rør kan være i alle vinkler mellom  $90^\circ$  og  $45^\circ$  i forhold til vegg eller gulv, forutsatt riktige tettetykkelser med Glava FT Graphite.

**Forklaring på forkortelser ved rørvlutning i test (ref. NS-EN 1366-3: 2009, Tabell 2):**

U/C: Uncapped /Capped. Åpent / lukket, uventilerte rørsystemer f. eks kalde eller varme vannrør.

C/C: Capped/ capped. Lukket / lukket. Lukkede rørsystemer med permanent vanntrykk.

\*Rørisolasjon type glassull GLAVA RØRSKÅL ClimPipe Section Alu2 glassull med densitet 75 kg/m<sup>3</sup>. Brannklasse A2-s1, d0.

Eller rørisolasjon av steinull med samme densitet, tykkelse og brannkasse.

**Forklaring på forkortelser ved rørisolasjon (ref. 1366-3: 2009, Tabell 1):**

CS: Angitt isolasjon kontinuerlig i hele rørets lengde eller minimum 1200 mm gjennomgående, også i selve gjennomføringen.

Cl: Angitt isolasjon kontinuerlig i hele rørets lengde, men avbrutt i selve gjennomføringen, minimum 600 mm på hver side av gjennomføringen.

**GLAVA AS**

Tlf.: 69 81 84 00

E-post: post@glava.no

Foretaksregisteret NO 912 008 754 MVA

**Hovedkontor/Fabrikk**

Nybråtveien 2

Postboks 2006, 1801 Askim

**Fabrikk**

Havnegata 22

7500 Stjørdal

**Salg/Markedsføring**

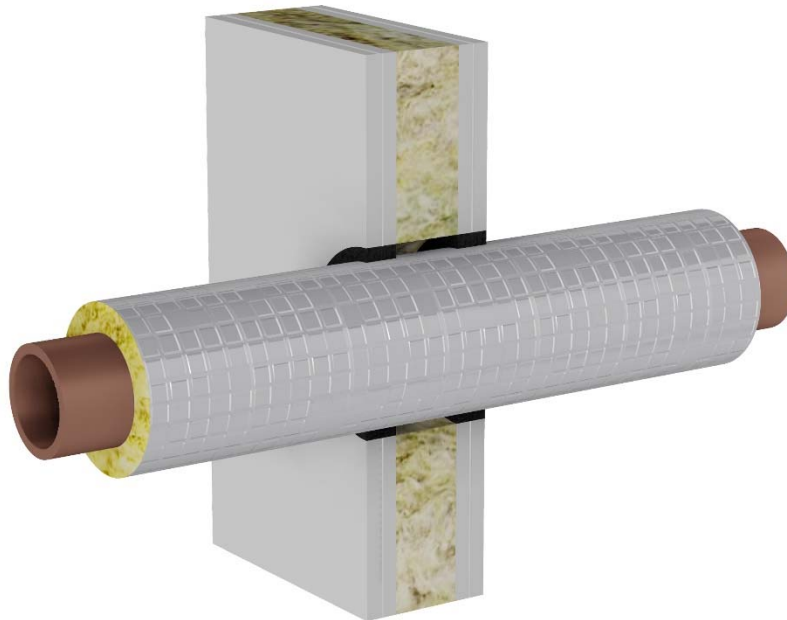
Sandstuveien 68, 0680 Oslo

Postboks 6211 Etterstad, 0603 Oslo

glava.no

# Glava FT Graphite fugemasse

Gipsplate- og betongvegg $\geq 100$ mm.				
Kobber og stålrør diameter ( $\varnothing$ ) 15 mm	Bredde x dybde FT Graphite fra to sider (mm)	Bakdytt, type, densitet, tykkelse (mm)	Brannklasse	Se detalj, figur:
<b>Kobber og stålrør (d): <math>\varnothing</math> 15 mm, Rør veggtkjelse (t): 1,0 mm. C/U + C/C.</b>				
Rør i vegg isolert med glassull eller steinull, tykkelse: <u>20 mm</u> Maks åpning i vegg: $\varnothing$ 75 mm.	10 x 25 mm	Med eller uten bakdytt	EI 120	Figur 29
Rør i vegg isolert med glassull eller steinull, tykkelse: <u>30 mm</u> Maks åpning i vegg: $\varnothing$ 95 mm.	10 x 25 mm	Med eller uten bakdytt	EI 120	Figur 29
Rør i vegg isolert med glassull eller steinull, tykkelse: <u>40 mm</u> Maks åpning i vegg: $\varnothing$ 115 mm.	10 x 25 mm	Med eller uten bakdytt	EI 120	Figur 29
Rør i vegg isolert med glassull eller steinull, tykkelse: <u>50 mm</u> Maks åpning i vegg: $\varnothing$ 135 mm.	10 x 25 mm	Med eller uten bakdytt	EI 120	Figur 29
<b>Figur 29</b>				
Påfør fugemassen rundt rør på begge sider av vegg. Påfør FT Graphite med fugebredde 10 mm og 25 mm dybde rundt isolert rør.				



Rør kan være i alle vinkler mellom  $90^\circ$  og  $45^\circ$  i forhold til vegg eller gulv, forutsatt riktige tettetykkelser med Glava FT Graphite.

#### Forklaring på forkortelser ved rørvlutning i test (ref. NS-EN 1366-3: 2009, Tabell 2):

C/U: Capped / uncapped. Lukket / åpent, uventilerte rørsystemer f. eks kalde eller varme vannrør.

C/C: Capped / capped. Lukket / lukket. Lukkede rørsystemer med permanent vanntrykk.

\*Rørisolasjon type glassull GLAVA RØRSKÅL ClimPipe Section Alu2 glassull med densitet 75 kg/m<sup>3</sup>. Brannklasse A2-s1, d0.

Eller rørisolasjon av steinull med samme densitet, tykkelse og brannkasse.

#### Forklaring på forkortelser ved rørisolasjon (ref. 1366-3: 2009, Tabell 1):

CS: Angitt isolasjon kontinuerlig i hele rørets lengde eller minimum 1200 mm gjennomgående, også i selve gjennomføringen.

CL: Angitt isolasjon kontinuerlig i hele rørets lengde, men avbrutt i selve gjennomføringen, minimum 600 mm på hver side av gjennomføringen.

#### GLAVA AS

Tlf.: 69 81 84 00  
 E-post: post@glava.no  
 Foretaksregisteret NO 912 008 754 MVA

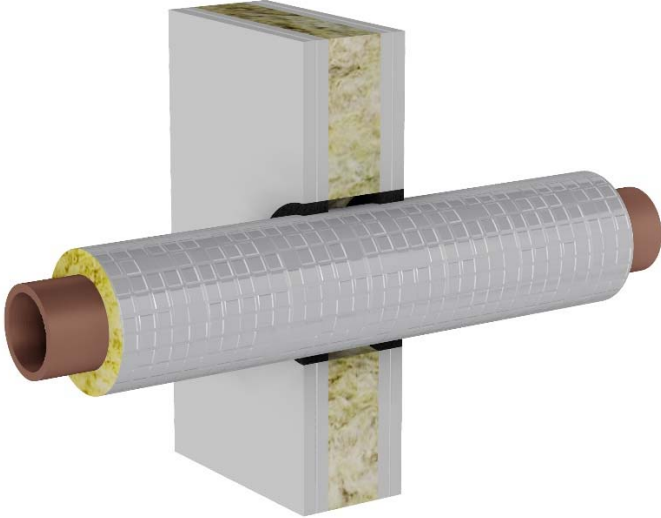
Hovedkontor/Fabrikk  
 Nybråtteveien 2  
 Postboks 2006, 1801 Askim

Fabrikk  
 Havnegata 22  
 7500 Stjørdal

Salg/Markedsføring  
 Sandstuveien 68, 0680 Oslo  
 Postboks 6211 Etterstad, 0603 Oslo

glava.no

# Glava FT Graphite fugemasse

Gipsplate- og betongvegg $\geq 100$ mm.				
Kobber og stål rør diameter $\leq (\varnothing)$ 76 mm	Bredde x dybde FT Graphite fra to sider (mm)	Bakdytt, type, densitet, tykkelse (mm)	Brannklasse	Se detalj, figur:
<b>Kobber og stål rør (d): <math>\leq (\varnothing)</math> 76 mm, Rør veggtykkelse (t): 2,1 mm. C/U + C/C.</b>				
Rør i vegg isolert med glassull eller steinull, tykkelse: <u>20 mm</u> Maks åpning i vegg: $\varnothing$ 136 mm.	10 x 25 mm	Med eller uten bakdytt	EI 90	Figur 30
Rør i vegg isolert med glassull eller steinull, tykkelse: <u>30 mm</u> Maks åpning i vegg: $\varnothing$ 156 mm.	10 x 25 mm	Med eller uten bakdytt	EI 90	Figur 30
Rør i vegg isolert med glassull eller steinull, tykkelse: <u>40 mm</u> Maks åpning i vegg: $\varnothing$ 176 mm.	10 x 25 mm	Med eller uten bakdytt	EI 90	Figur 30
Rør i vegg isolert med glassull eller steinull, tykkelse: <u>50 mm</u> Maks åpning i vegg: $\varnothing$ 196 mm.	10 x 25 mm	Med eller uten bakdytt	EI 90	Figur 30
Rør i vegg isolert med glassull eller steinull, tykkelse: <u>60 mm</u> Maks åpning i vegg: $\varnothing$ 216 mm.	10 x 25 mm	Med eller uten bakdytt	EI 90	Figur 30
Rør i vegg isolert med glassull eller steinull, tykkelse: <u>80 mm</u> Maks åpning i vegg: $\varnothing$ 256 mm.	10 x 25 mm	Med eller uten bakdytt	EI 90	Figur 30
<b>Figur 30</b>				
Påfør fugemassen rundt rør på begge sider av vegg. Påfør FT Graphite med fugebredde 10 mm og 25 mm dybde rundt isolert rør.				
				

Rør kan være i alle vinkler mellom 90 ° og 45 ° i forhold til vegg eller gulv, forutsatt riktige tettetykkelser med Glava FT Graphite.

#### Forklaring på forkortelser ved rørvlutning i test (ref. NS-EN 1366-3: 2009, Tabell 2):

C/U: Capped / uncapped. Lukket / åpent, uventilerte rørsystemer f. eks kalde eller varme vannrør.

C/C: Capped/ capped. Lukket / lukket. Lukkede rørsystemer med permanent vanntrykk.

\*Rørisolasjon type glassull GLAVA RØRSKÅL ClimPipe Section Alu2 glassull med densitet 75 kg/m<sup>3</sup>. Brannklasse A2-s1, d0.

Eller rørisolasjon av steinull med samme densitet, tykkelse og brannkasse.

#### Forklaring på forkortelser ved rørisolasjon (ref. 1366-3: 2009, Tabell 1):

CS: Angitt isolasjon kontinuerlig i hele rørets lengde eller minimum 1200 mm gjennomgående, også i selve gjennomføringen.

CI: Angitt isolasjon kontinuerlig i hele rørets lengde, men avbrutt i selve gjennomføringen, minimum 600 mm på hver side av gjennomføringen.

#### GLAVA AS

Tlf.: 69 81 84 00  
 E-post: post@glava.no  
 Foretaksregisteret NO 912 008 754 MVA

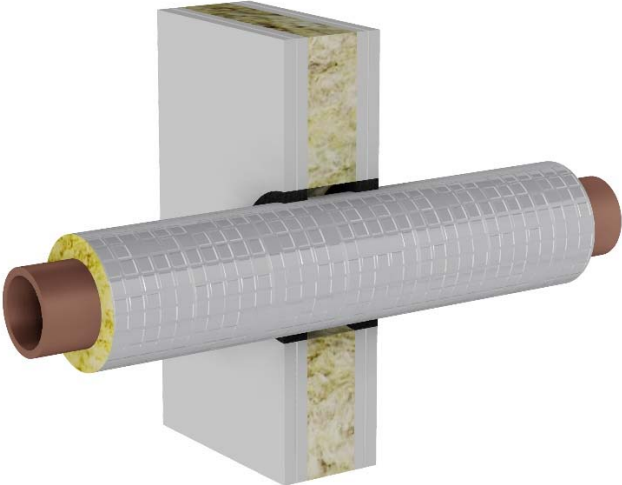
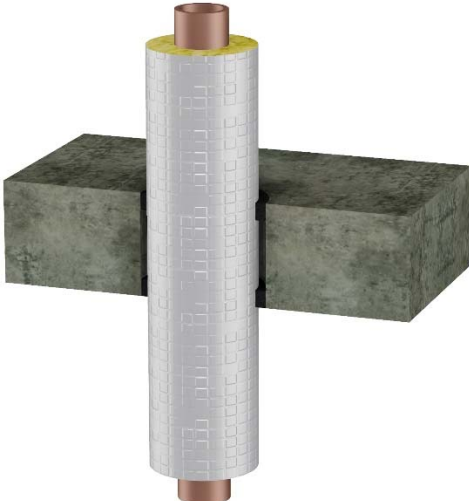
Hovedkontor/Fabrikk  
 Nybråtveien 2  
 Postboks 2006, 1801 Askim

Fabrikk  
 Havnegata 22  
 7500 Stjørdal

Salg/Markedsføring  
 Sandstuveien 68, 0680 Oslo  
 Postboks 6211 Etterstad, 0603 Oslo

glava.no

# Glava FT Graphite fugemasse

Betongvegg- og betongdekke $\geq 150$				
Kobber og stålrør diameter $\leq (\varnothing)$ 15 mm	Bredde x dybde FT Graphite fra to sider (mm)	Bakdytt, type, densitet, tykkelse (mm)	Brannklasse	Se detalj, figur:
<b>Kobber og stålrør (d): <math>\varnothing</math> 15 mm, Rør veggtykkelse (t): 1,0 mm. C/U + C/C.</b>				
Rør i vegg isolert med glassull eller steinull, tykkelse: <u>20 mm</u> Maks åpning i vegg / dekke: $\varnothing$ 85 mm.	15 x 25 mm	Med eller uten bakdytt	EI 240	Figur 31
Rør i vegg isolert med glassull eller steinull, tykkelse: <u>30 mm</u> Maks åpning i vegg / dekke: $\varnothing$ 105 mm.	15 x 25 mm	Med eller uten bakdytt	EI 240	Figur 31
Rør i vegg isolert med glassull eller steinull, tykkelse: <u>40 mm</u> Maks åpning i vegg / dekke: $\varnothing$ 125 mm.	15 x 25 mm	Med eller uten bakdytt	EI 240	Figur 31
Rør i vegg isolert med glassull eller steinull, tykkelse: <u>50 mm</u> Maks åpning i vegg / dekke: $\varnothing$ 145 mm.	15 x 25 mm	Med eller uten bakdytt	EI 240	Figur 31
Rør i vegg isolert med glassull eller steinull, tykkelse: <u>60 mm</u> Maks åpning i vegg / dekke: $\varnothing$ 165 mm.	15 x 25 mm	Med eller uten bakdytt	EI 240	Figur 31
Rør i vegg isolert med glassull eller steinull, tykkelse: <u>80 mm</u> Maks åpning i vegg / dekke: $\varnothing$ 205 mm.	15 x 25 mm	Med eller uten bakdytt	EI 240	Figur 31
<b>Figur 31</b>				
Påfør fugemassen rundt rør på begge sider av vegg. Påfør FT Graphite med fugebredde 10 mm og 25 mm dybde rundt isolert rør.				
				

Rør kan være i alle vinkler mellom 90 ° og 45 ° i forhold til vegg eller gulv, forutsatt riktige tettefylkelser med Glava FT Graphite.

#### Forklaring på forkortelser ved rørvlutning i test (ref. NS-EN 1366-3: 2009, Tabell 2):

C/U: Capped / uncapped. Lukket / åpent, uventilerte rørsystemer f. eks kalde eller varme vannrør.

C/C: Capped / capped. Lukket / lukket. Lukkede rørsystemer med permanent vanntrykk.

\*Rørisolasjon type glassull GLAVA RØRSKÅL ClimPipe Section Alu2 glassull med densitet 75 kg/m<sup>3</sup>. Brannklasse A2-s1, d0.

Eller rørisolasjon av steinull med samme densitet, tykkelse og brannklasse.

#### Forklaring på forkortelser ved rørisolasjon (ref. 1366-3: 2009, Tabell 1):

CS: Angitt isolasjon kontinuerlig i hele rørets lengde eller minimum 1200 mm gjennomgående, også i selve gjennomføringen.

CI: Angitt isolasjon kontinuerlig i hele rørets lengde, men avbrutt i selve gjennomføringen, minimum 600 mm på hver side av gjennomføringen.

#### GLAVA AS

Tlf.: 69 81 84 00

E-post: post@glava.no

Foretaksregisteret NO 912 008 754 MVA

#### Hovedkontor/Fabrikk

Nybråtveien 2

Postboks 2006, 1801 Askim

#### Fabrikk

Havnegata 22

7500 Stjørdal

#### Salg/Markedsføring

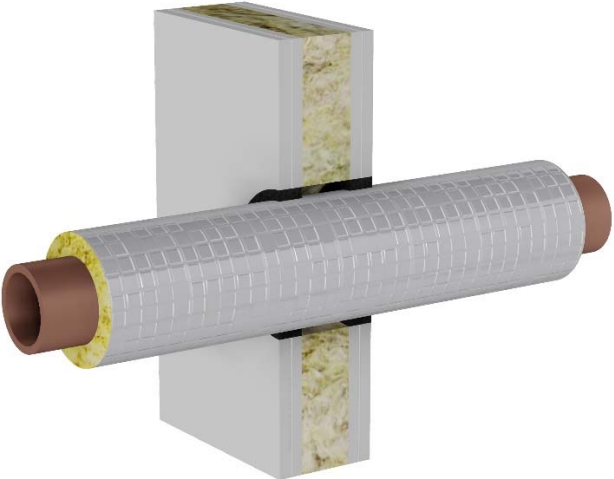

Sandstuveien 68, 0680 Oslo

Postboks 6211 Etterstad, 0603 Oslo

glava.no



# Glava FT Graphite fugemasse

Betongvegg- og betongdekke $\geq 150$				
Kobber og stålrør diameter $\leq (\varnothing)$ 76 mm	Bredde x dybde FT Graphite fra to sider (mm)	Bakdytt, type, densitet, tykkelse (mm)	Brannklasse	Se detalj, figur:
<b>Kobber og stålrør (d): <math>\leq (\varnothing)</math> 76 mm, Rør veggtykkelse (t): 2,1 mm. C/U + C/C.</b>				
Rør i vegg isolert med glassull eller steinull, tykkelse: <u>20 mm</u> Maks åpning i vegg / dekke: $\varnothing$ 150 mm.	15 x 25 mm	Med eller uten bakdytt	EI 90	Figur 32
Rør i vegg isolert med glassull eller steinull, tykkelse: <u>30 mm</u> Maks åpning i vegg / dekke: $\varnothing$ 166 mm.	15 x 25 mm	Med eller uten bakdytt	EI 90	Figur 32
Rør i vegg isolert med glassull eller steinull, tykkelse: <u>40 mm</u> Maks åpning i vegg / dekke: $\varnothing$ 186 mm.	15 x 25 mm	Med eller uten bakdytt	EI 90	Figur 32
Rør i vegg isolert med glassull eller steinull, tykkelse: <u>50 mm</u> Maks åpning i vegg / dekke: $\varnothing$ 206 mm.	15 x 25 mm	Med eller uten bakdytt	EI 90	Figur 32
Rør i vegg isolert med glassull eller steinull, tykkelse: <u>60 mm</u> Maks åpning i vegg / dekke: $\varnothing$ 226 mm.	15 x 25 mm	Med eller uten bakdytt	EI 90	Figur 32
Rør i vegg isolert med glassull eller steinull, tykkelse: <u>80 mm</u> Maks åpning i vegg / dekke: $\varnothing$ 266 mm.	15 x 25 mm	Med eller uten bakdytt	EI 240	Figur 32
<b>Figur 32</b>				
Påfør fugemassen rundt rør på begge sider av vegg. Påfør FT Graphite med fugebredde 15 mm og 25 mm dybde rundt isolert rør.				
				

Rør kan være i alle vinkler mellom 90 ° og 45 ° i forhold til vegg eller gulv, forutsatt riktige tettetykkelser med Glava FT Graphite.

#### Forklaring på forkortelser ved rørvavslutning i test (ref. NS-EN 1366-3: 2009, Tabell 2):

C/U: Capped/uncapped. Lukket / åpent, uventilerte rørsystemer f. eks kalde eller varme vannrør.

C/C: Capped/ capped. Lukket / lukket. Lukkede rørsystemer med permanent vanntrykk.

\*Rørisolasjon type glassull GLAVA RØRSKÅL ClimPipe Section Alu2 glassull med densitet 75 kg/m<sup>3</sup>. Brannklasse A2l-s1, d0.

Eller rørisolasjon av steinull med samme densitet, tykkelse og brannklasse.

#### Forklaring på forkortelser ved rørisolasjon (ref. 1366-3: 2009, Tabell 1):

CS: Angitt isolasjon kontinuerlig i hele rørets lengde eller minimum 1200 mm gjennomgående, også i selve gjennomføringen.

Cl: Angitt isolasjon kontinuerlig i hele rørets lengde, men avbrutt i selve gjennomføringen, minimum 600 mm på hver side av gjennomføringen.

#### GLAVA AS

Tlf.: 69 81 84 00

E-post: post@glava.no

Foretaksregisteret NO 912 008 754 MVA

#### Hovedkontor/Fabrikk

Nybråtveien 2

Postboks 2006, 1801 Askim

#### Fabrikk

Havnegata 22

7500 Stjørdal

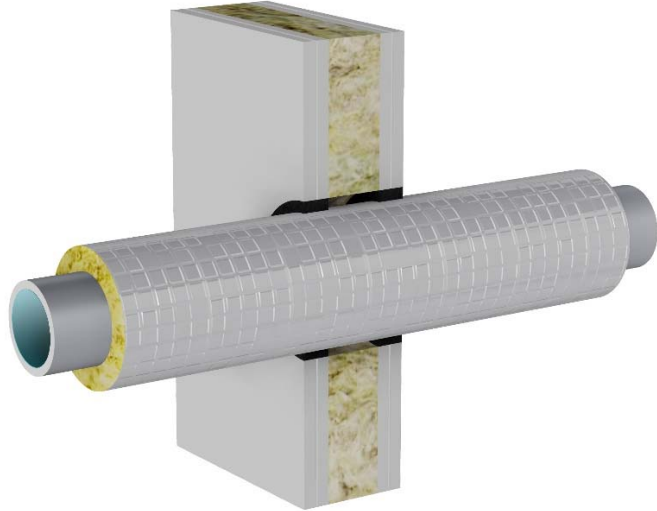
#### Salg/Markedsføring

Sandstuveien 68, 0680 Oslo

Postboks 6211 Etterstad, 0603 Oslo

glava.no

# Glava FT Graphite fugemasse

Gipsplate- og betongvegg $\geq 100$ mm.				
Stål rør diameter $\leq (\varnothing) 42,2$ mm	Bredde x dybde FT Graphite fra to sider (mm)	Bakdytt, type, densitet, tykkelse (mm)	Brannklasse	Se detalj, figur:
<b>Stål rør (d): <math>\leq (\varnothing) 42,2</math> mm, Rør veggtykkelse (t): 3,25 mm. U/C + C/C.</b>				
Rør i vegg isolert med glassull eller steinull, tykkelse: <u>20 mm</u> Maks åpning i vegg: $\varnothing 102$ mm.	10 x 25 mm	Med eller uten bakdytt	EI 120	Figur 33
Rør i vegg isolert med glassull eller steinull, tykkelse: <u>30 mm</u> Maks åpning i vegg: $\varnothing 122$ mm.	10 x 25 mm	Med eller uten bakdytt	EI 120	Figur 33
Rør i vegg isolert med glassull eller steinull, tykkelse: <u>40 mm</u> Maks åpning i vegg: $\varnothing 142$ mm.	10 x 25 mm	Med eller uten bakdytt	EI 240	Figur 33
Rør i vegg isolert med glassull eller steinull, tykkelse: <u>50mm</u> Maks åpning i vegg: $\varnothing 162$ mm.	10 x 25 mm	Med eller uten bakdytt	EI 120	Figur 33
Rør i vegg isolert med glassull eller steinull, tykkelse: <u>60mm</u> Maks åpning i vegg: $\varnothing 182$ mm.	10 x 25 mm	Med eller uten bakdytt	EI 90	Figur 33
Rør i vegg isolert med glassull eller steinull, tykkelse: <u>80mm</u> Maks åpning i vegg: $\varnothing 222$ mm.	10 x 25 mm	Med eller uten bakdytt	EI 90	Figur 33
<b>Figur 33</b>				
Påfør fugemassen rundt rør på begge sider av vegg. Påfør FT Graphite med fugebredde 10 mm og 25 mm dybde rundt isolert rør.				
				

Rør kan være i alle vinkler mellom  $90^\circ$  og  $45^\circ$  i forhold til vegg eller gulv, forutsatt riktige tettegyltelser med Glava FT Graphite.

#### Forklaring på forkortelser ved rørvslutning i test (ref. NS-EN 1366-3: 2009, Tabell 2):

U/C: Uncapped /Capped. Åpent / lukket, uventilerte rørsystemer f. eks kalde eller varme vannrør.

C/C: Capped/ capped. Lukket / lukket. Lukkede rørsystemer med permanent vanntrykk.

\*Rørisolasjon type glassull GLAVA RØRSKÅL ClimPipe Section Alu2 glassull med densitet 75 kg/m<sup>3</sup>. Brannklasse A2-s1, d0.

Eller rørisolasjon av steinull med samme densitet, tykkelse og brannklasse.

#### Forklaring på forkortelser ved rørisolasjon (ref. 1366-3: 2009, Tabell 1):

CS: Angitt isolasjon kontinuerlig i hele rørets lengde eller minimum 1200 mm gjennomgående, også i selve gjennomføringen.

CI: Angitt isolasjon kontinuerlig i hele rørets lengde, men avbrutt i selve gjennomføringen, minimum 600 mm på hver side av gjennomføringen.

#### GLAVA AS

Tlf.: 69 81 84 00  
 E-post: post@glava.no  
 Foretaksregisteret NO 912 008 754 MVA

Hovedkontor/Fabrikk  
 Nybråtveien 2  
 Postboks 2006, 1801 Askim

Fabrikk  
 Havnegata 22  
 7500 Stjørdal

Salg/Markedsføring  
 Sandstuveien 68, 0680 Oslo  
 Postboks 6211 Etterstad, 0603 Oslo

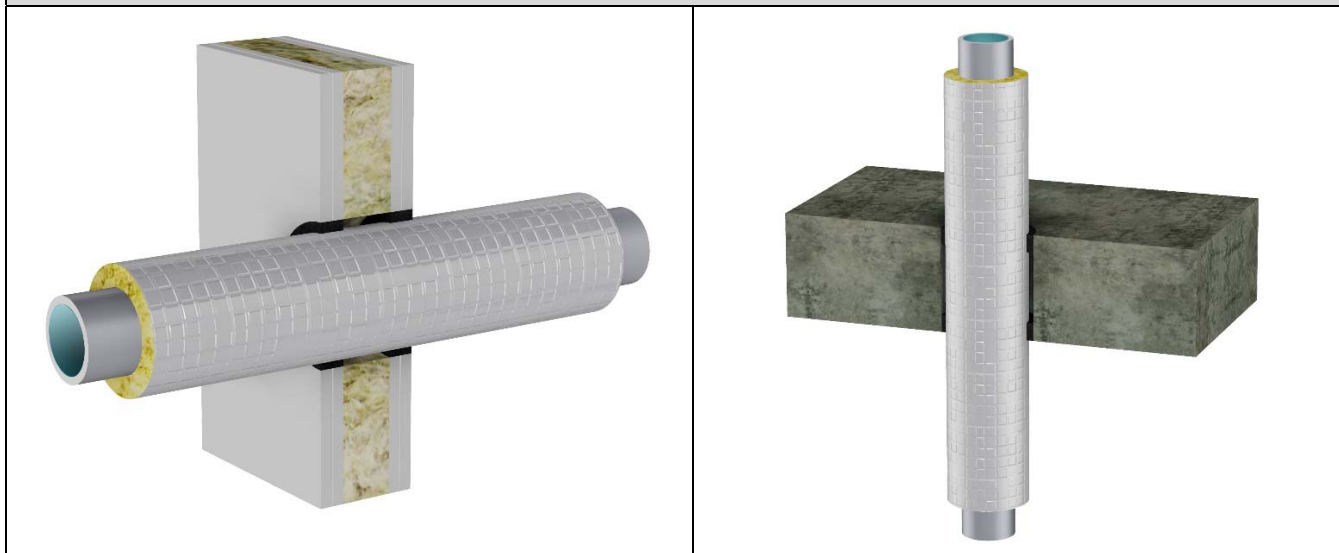
glava.no

# Glava FT Graphite fugemasse

Betongvegg- og betongdekke $\geq 150$				
Stål rør diameter $\leq (\varnothing) 42,2$ mm	Bredde x dybde FT Graphite fra to sider (mm)	Bakdytt, type, densitet, tykkelse (mm)	Brannklasse	Se detalj, figur:
<b>Stål rør (d): <math>\leq \varnothing 42,2</math> mm, Rør veggtykkelse (t): 3,25 mm. U/C + C/C.</b>				
Rør i vegg isolert med glassull eller steinull, tykkelse: <u>20 mm</u> Maks åpning i vegg / dekke: $\varnothing 112$ mm.	15 x 25 mm	Med eller uten bakdytt	EI 90	Figur 34
Rør i vegg isolert med glassull eller steinull, tykkelse: <u>30 mm</u> Maks åpning i vegg / dekke: $\varnothing 132$ mm.	15 x 25 mm	Med eller uten bakdytt	EI 90	Figur 34
Rør i vegg isolert med glassull eller steinull, tykkelse: <u>40 mm</u> Maks åpning i vegg / dekke: $\varnothing 152$ mm.	15 x 25 mm	Med eller uten bakdytt	EI 90	Figur 34
Rør i vegg isolert med glassull eller steinull, tykkelse: <u>50 mm</u> Maks åpning i vegg / dekke: $\varnothing 172$ mm.	15 x 25 mm	Med eller uten bakdytt	EI 90	Figur 34
Rør i vegg isolert med glassull eller steinull, tykkelse: <u>60 mm</u> Maks åpning i vegg / dekke: $\varnothing 192$ mm.	15 x 25 mm	Med eller uten bakdytt	EI 90	Figur 34
Rør i vegg isolert med glassull eller steinull, tykkelse: <u>80 mm</u> Maks åpning i vegg / dekke: $\varnothing 244$ mm.	15 x 25 mm	Med eller uten bakdytt	EI 180	Figur 34

**Figur 34**

Påfør fugemassen rundt rør på begge sider av vegg. Påfør FT Graphite med fugebredde 15 mm og 25 mm dybde rundt isolert rør.



Rør kan være i alle vinkler mellom 90 ° og 45 ° i forhold til vegg eller gulv, forutsatt riktige tettetykkelser med Glava FT Graphite.

**Forklaring på forkortelser ved rørvlutning i test (ref. NS-EN 1366-3: 2009, Tabell 2):**

U/C: Uncapped /Capped. Åpent / lukket, uventilerte rørsystemer f. eks kalde eller varme vannrør.

C/C: Capped/ capped. Lukket / lukket. Lukkede rørsystemer med permanent vanntrykk.

\*Rørisolasjon type glassull GLAVA RØRSKÅL ClimPipe Section Alu2 glassull med densitet 75 kg/m<sup>3</sup>. Brannklasse A2-s1, d0.

Eller rørisolasjon av steinull med samme densitet, tykkelse og brannkasse.

**Forklaring på forkortelser ved rørisolasjon (ref. 1366-3: 2009, Tabell 1):**

CS: Angitt isolasjon kontinuerlig i hele rørets lengde eller minimum 1200 mm gjennomgående, også i selve gjennomføringen.

CI: Angitt isolasjon kontinuerlig i hele rørets lengde, men avbrutt i selve gjennomføringen, minimum 600 mm på hver side av gjennomføringen.

**GLAVA AS**

Tlf.: 69 81 84 00

E-post: post@glava.no

Foretaksregisteret NO 912 008 754 MVA

**Hovedkontor/Fabrikk**

Nybråtveien 2

Postboks 2006, 1801 Askim

**Fabrikk**

Havnegata 22

7500 Stjørdal

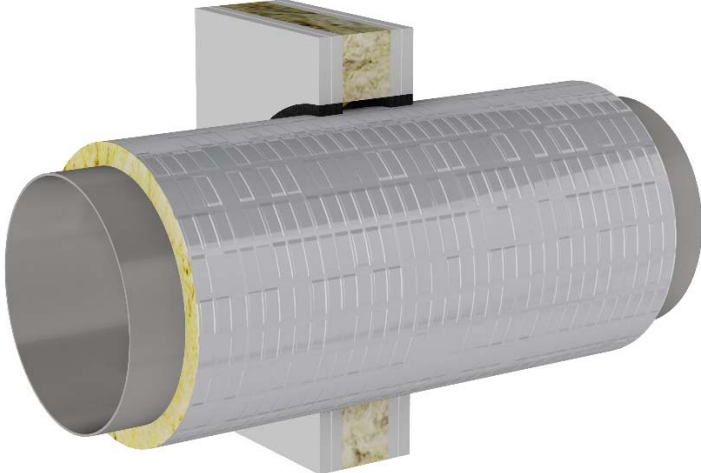
**Salg/Markedsføring**

Sandstuveien 68, 0680 Oslo

Postboks 6211 Etterstad, 0603 Oslo

glava.no

# Glava FT Graphite fugemasse

Gipsplate- og betongvegg $\geq 100$ mm.				
Stål rør diameter $\leq (\varnothing)$ 219,1 mm	Bredde x dybde FT Graphite fra to sider (mm)	Bakdytt, type, densitet, tykkelse (mm)	Brannklasse	Se detalj, figur:
<b>Stål rør (d): <math>\leq (\varnothing)</math> 219,1 mm, Rør veggtykkelse (t): 4,5 mm. U/C + C/C.</b>				
Rør i vegg isolert med glassull eller steinull, tykkelse: <u>20 mm</u> Maks åpning i vegg: $\varnothing$ 279 mm.	10 x 25 mm	Med eller uten bakdytt	EI 60	Figur 35
Rør i vegg isolert med glassull eller steinull, tykkelse: <u>30 mm</u> Maks åpning i vegg: $\varnothing$ 299 mm.	10 x 25 mm	Med eller uten bakdytt	EI 60	Figur 35
Rør i vegg isolert med glassull eller steinull, tykkelse: <u>40 mm</u> Maks åpning i vegg: $\varnothing$ 319 mm.	10 x 25 mm	Med eller uten bakdytt	EI 60	Figur 35
Rør i vegg isolert med glassull eller steinull, tykkelse: <u>50 mm</u> Maks åpning i vegg: $\varnothing$ 339 mm.	10 x 25 mm	Med eller uten bakdytt	EI 120	Figur 35
Rør i vegg isolert med glassull eller steinull, tykkelse: <u>60 mm</u> Maks åpning i vegg: $\varnothing$ 359 mm.	10 x 25 mm	Med eller uten bakdytt	EI 120	Figur 35
Rør i vegg isolert med glassull eller steinull, tykkelse: <u>80 mm</u> Maks åpning i vegg: $\varnothing$ 399 mm.	10 x 25 mm	Med eller uten bakdytt	EI 120	Figur 35
<b>Figur 35</b>				
Påfør fugemassen rundt rør på begge sider av vegg. Påfør FT Graphite med fugebredde 10 mm og 25 mm dybde rundt isolert rør.				
				

Rør kan være i alle vinkler mellom 90 ° og 45 ° i forhold til vegg eller gulv, forutsatt riktige tettetykkelser med Glava FT Graphite.

**Forklaring på forkortelser ved rørvlutning i test (ref. NS-EN 1366-3: 2009, Tabell 2):**

U/C: Uncapped / Capped. Åpent / lukket, uventilerte rørsystemer f. eks kalde eller varme vannrør.

C/C: Capped/ capped. Lukket / lukket. Lukkede rørsystemer med permanent vanntrykk.

\*Rørisolasjon type glassull GLAVA RØRSKÅL ClimPipe Section Alu2 glassull med densitet 75 kg/m<sup>3</sup>. Brannklasse A2L-s1, d0.

Eller rørisolasjon av steinull med samme densitet, tykkelse og brannklasse.

**Forklaring på forkortelser ved rørisolasjon (ref. 1366-3: 2009, Tabell 1):**

CS: Angitt isolasjon kontinuerlig i hele rørets lengde eller minimum 1200 mm gjennomgående, også i selve gjennomføringen.

CI: Angitt isolasjon kontinuerlig i hele rørets lengde, men avbrutt i selve gjennomføringen, minimum 600 mm på hver side av gjennomføringen.

**GLAVA AS**

Tlf.: 69 81 84 00

E-post: post@glava.no

Foretaksregisteret NO 912 008 754 MVA

**Hovedkontor/Fabrikk**

Nybråtveien 2

Postboks 2006, 1801 Askim

**Fabrikk**

Havnegata 22

7500 Stjørdal

**Salg/Markedsføring**

Sandstuveien 68, 0680 Oslo

Postboks 6211 Etterstad, 0603 Oslo

glava.no

# Glava FT Graphite fugemasse

Betongdekke $\geq$ 150 mm.				
Stål rør diameter $\leq$ ( $\varnothing$ ) 219,1 mm	Bredde x dybde FT Graphite fra to sider (mm)	Bakdytt, type, densitet, tykkelse (mm)	Brannklasse	Se detalj, figur:
<b>Stål rør (d): <math>\leq</math> (<math>\varnothing</math>) 219,1 mm, Rør veggykkelse (t): 4,5 mm. U/C + C/C.</b>				
Rør i vegg isolert med glassull eller steinull, tykkelse: <u>20 mm</u> Maks åpning i dekke: $\varnothing$ 289 mm.	15 x 25 mm	Med eller uten bakdytt	EI 90	Figur 36
Rør i vegg isolert med glassull eller steinull, tykkelse: <u>30 mm</u> Maks åpning i dekke: $\varnothing$ 309 mm.	15 x 25 mm	Med eller uten bakdytt	EI 90	Figur 36
Rør i vegg isolert med glassull eller steinull, tykkelse: <u>40 mm</u> Maks åpning i dekke: $\varnothing$ 329 mm.	15 x 25 mm	Med eller uten bakdytt	EI 90	Figur 36
Rør i vegg isolert med glassull eller steinull, tykkelse: <u>50 mm</u> Maks åpning i dekke: $\varnothing$ 349 mm.	15 x 25 mm	Med eller uten bakdytt	EI 90	Figur 36
Rør i vegg isolert med glassull eller steinull, tykkelse: <u>60 mm</u> Maks åpning i dekke: $\varnothing$ 369 mm.	15 x 25 mm	Med eller uten bakdytt	EI 90	Figur 36
Rør i vegg isolert med glassull eller steinull, tykkelse: <u>80 mm</u> Maks åpning i dekke: $\varnothing$ 409 mm.	15 x 25 mm	Med eller uten bakdytt	EI 180	Figur 36

**Figur 36**

Påfør fugemassen rundt rør på begge sider av vegg. Påfør FT Graphite med fugebredde 15 mm og 25 mm dybde rundt isolert rør.



Rør kan være i alle vinkler mellom 90 ° og 45 ° i forhold til vegg eller gulv, forutsatt riktige tettetykkelser med Glava FT Graphite.

**Forklaring på forkortelser ved rørvavslutning i test (ref. NS-EN 1366-3: 2009, Tabell 2):**

U/C: Uncapped /Capped. Åpent / lukket, uventilerte rørsystemer f. eks kalde eller varme vannrør.

C/C: Capped/ capped. Lukket / lukket. Lukkede rørsystemer med permanent vanntrykk.

\*Rørisolasjon type glassull GLAVA RØRSKÅL ClimPipe Section Alu2 glassull med densitet 75 kg/m<sup>3</sup>. Brannklasse A2<sub>s</sub>-s1, d0.

Eller rørisolasjon av steinull med samme densitet, tykkelse og brannkasse.

**Forklaring på forkortelser ved rørisolasjon (ref. 1366-3: 2009, Tabell 1):**

CS: Angitt isolasjon kontinuerlig i hele rørets lengde eller minimum 1200 mm gjennomgående, også i selve gjennomføringen.

CI: Angitt isolasjon kontinuerlig i hele rørets lengde, men avbrutt i selve gjennomføringen, minimum 600 mm på hver side av gjennomføringen.

**GLAVA AS**

Tlf.: 69 81 84 00

E-post: post@glava.no

Foretaksregisteret NO 912 008 754 MVA

**Hovedkontor/Fabrikk**

Nybråtveien 2

Postboks 2006, 1801 Askim

**Fabrikk**

Havnegata 22

7500 Stjørdal


**Salg/Markedsføring**

Sandstuveien 68, 0680 Oslo

Postboks 6211 Etterstad, 0603 Oslo

glava.no

# Glava FT Graphite fugemasse

Gipsplate- og betongvegg $\geq 100$ mm.				
Stål rør diameter $\geq (\varnothing)$ 42,2 mm	Bredde x dybde FT Graphite fra to sider (mm)	Bakdytt, type, densitet, tykkelse (mm)	Brannklasse	Se detalj, figur:
<b>Stål rør (d): <math>\geq (\varnothing)</math> 42,2 mm, Rør veggtykkelse (t): 3,25 mm. U/C + C/C.</b>				
Rør i vegg isolert med PIR, tykkelse: <u>25 mm</u> Maks åpning i vegg: $\varnothing$ 112 mm.	10 x 25 mm	Med eller uten bakdytt	EI 120	Figur 37
Rør i vegg isolert med PIR, tykkelse: <u>50 mm</u> Maks åpning i vegg: $\varnothing$ 162 mm.	10 x 25 mm	Med eller uten bakdytt	EI 120	Figur 37
<b>Figur 37</b>				
Påfør fugemassen rundt rør på begge sider av vegg. Påfør FT Graphite med fugebredde 10 mm og 25 mm dybde rundt isolert rør.				
				

Rør kan være i alle vinkler mellom 90 ° og 45 ° i forhold til vegg eller gulv, forutsatt riktige tettetykkelser med Glava FT Graphite.

#### Forklaring på forkortelser ved røravslutning i test (ref. NS-EN 1366-3: 2009, Tabell 2):

U/C: Uncapped /Capped. Åpent / lukket, uventilerte rørsystemer f. eks kalde eller varme vannrør.

C/C: Capped/ capped. Lukket / lukket. Lukkede rørsystemer med permanent vanntrykk.

\*Rørisolasjon type PIR thermoplast med densitet 33 kg/m<sup>3</sup>.

#### Forklaring på forkortelser ved rørisolasjon (ref. 1366-3: 2009, Tabell 1):

CS: Angitt isolasjon kontinuerlig i hele rørets lengde eller minimum 1000 mm gjennomgående, også i selve gjennomføringen.

L: Angitt isolasjon lokalt med angitt lengde fra vegg på begge sider, men av avbrutt i selve gjennomføringen, isoleringslengde 500 mm ut på hver side av gjennomføringen.

#### GLAVA AS

Tlf.: 69 81 84 00  
 E-post: post@glava.no  
 Foretaksregisteret NO 912 008 754 MVA


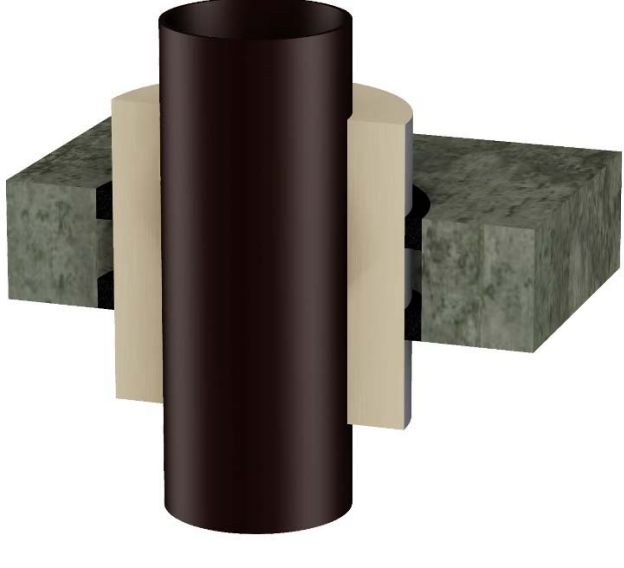
Hovedkontor/Fabrikk  
 Nybråtveien 2  
 Postboks 2006, 1801 Askim

Fabrikk  
 Havnegata 22  
 7500 Stjørdal

Salg/Markedsføring  
 Sandstuveien 68, 0680 Oslo  
 Postboks 6211 Etterstad, 0603 Oslo

glava.no

# Glava FT Graphite fugemasse

Betongvegg- og betongdekke $\geq 150$ mm.				
Stål rør diameter $\geq (\varnothing) 42,2$ mm	Bredde x dybde FT Graphite fra to sider (mm)	Bakdytt, type, densitet, tykkelse (mm)	Brannklasse	Se detalj, figur:
<b>Stål rør (d): <math>\geq (\varnothing) 42,2</math> mm, Rør veggtykkelse (t): 3,25 mm. U/C + C/C.</b>				
Rør i vegg og dekke isolert med PIR, tykkelse: <u>25 mm</u> Maks åpning i vegg: $\varnothing 122$ mm.	15 x 25 mm	Med eller uten bakdytt	EI 240	Figur 38
Rør i vegg og dekke isolert med PIR, tykkelse: <u>50 mm</u> Maks åpning i vegg: $\varnothing 172$ mm.	15 x 25 mm	Med eller uten bakdytt	EI 240	Figur 39
<b>Figur 38</b> Påfør fugemassen rundt rør på begge sider av vegg eller dekke. Påfør FT Graphite med fugebredde 15 mm og 25 mm dybde rundt isolert rør.		<b>Figur 39</b> Påfør fugemassen rundt rør på begge sider av vegg eller dekke. Påfør FT Graphite med fugebredde 15 mm og 25 mm dybde rundt isolert rør.		
				

Rør kan være i alle vinkler mellom  $90^\circ$  og  $45^\circ$  i forhold til vegg eller gulv, forutsatt riktige tettetykkelser med Glava FT Graphite.

#### Forklaring på forkortelser ved rørvlutning i test (ref. NS-EN 1366-3: 2009, Tabell 2):

U/C: Uncapped /Capped. Åpent / lukket, uventilerte rørsystemer f. eks kalde eller varme vannrør.

C/C: Capped/ capped. Lukket / lukket. Lukkede rørsystemer med permanent vanntrykk.

\*Rørisolasjon type PIR thermoplast med densitet 33 kg/m<sup>3</sup>.

#### Forklaring på forkortelser ved rørisolasjon (ref. 1366-3: 2009, Tabell 1):

CS: Angitt isolasjon kontinuerlig i hele rørets lengde eller minimum 1000 mm gjennomgående, også i selve gjennomføringen.

LI: Angitt isolasjon lokalt med angitt lengde fra vegg eller dekke på begge sider, men av avbrutt i selve gjennomføringen, isoleringslende 500 mm ut på hver side av gjennomføringen.

#### GLAVA AS

Tlf.: 69 81 84 00  
 E-post: post@glava.no  
 Foretaksregisteret NO 912 008 754 MVA


Hovedkontor/Fabrikk  
 Nybråtveien 2  
 Postboks 2006, 1801 Askim

Fabrikk  
 Havnegata 22  
 7500 Stjørdal

Salg/Markedsføring  
 Sandstuveien 68, 0680 Oslo  
 Postboks 6211 Etterstad, 0603 Oslo

glava.no

# Glava FT Graphite fugemasse

Gipsplate- og betongvegg $\geq 100$ mm.				
Stål rør diameter $\leq (\varnothing) 219,1$ mm	Bredde x dybde FT Graphite fra to sider (mm)	Bakdytt, type, densitet, tykkelse (mm)	Brannklasse	Se detalj, figur:
<b>Stål rør (d): <math>\leq (\varnothing) 219,1</math> mm, Rør veggtykkelse (t): 4,5 mm. U/C + C/C.</b>				
Rør i vegg isolert med PIR, tykkelse: <u>25 mm</u> Maks åpning i vegg: $\varnothing 289$ mm.	10 x 25 mm	Med eller uten bakdytt	EI 60	Figur 40
Rør i vegg isolert med PIR, tykkelse: <u>50 mm</u> Maks åpning i vegg: $\varnothing 339$ mm.	10 x 25 mm	Med eller uten bakdytt	EI 60	Figur 40
<b>Figur 40</b>				
Påfør fugemassen rundt rør på begge sider av vegg. Påfør FT Graphite med fugebredde 10 mm og 25 mm dybde rundt isolert rør.				
				

Rør kan være i alle vinkler mellom 90 ° og 45 ° i forhold til vegg eller gulv, forutsatt riktige tettetykkelser med Glava FT Graphite.

#### Forklaring på forkortelser ved røravslutning i test (ref. NS-EN 1366-3: 2009, Tabell 2):

U/C: Uncapped / Capped. Åpent / lukket, uventilerte rørsystemer f. eks kalde eller varme vannrør.

C/C: Capped/ capped. Lukket / lukket. Lukkede rørsystemer med permanent vanndrykk.

\*Rørisolasjon type PIR thermoplast med densitet 33 kg/m<sup>3</sup>.

#### Forklaring på forkortelser ved rørisolasjon (ref. 1366-3: 2009, Tabell 1):

CS: Angitt isolasjon kontinuerlig i hele rørets lengde eller minimum 1000 mm gjennomgående, også i selve gjennomføringen.

LI: Angitt isolasjon lokalt med angitt lende fra vegg på begge sider, men avbrutt i selve gjennomføringen, isoleringslende 500 mm ut på hver side av gjennomføringen.

#### GLAVA AS

Tlf.: 69 81 84 00  
 E-post: post@glava.no  
 Foretaksregisteret NO 912 008 754 MVA

Hovedkontor/Fabrikk  
 Nybråtveien 2  
 Postboks 2006, 1801 Askim

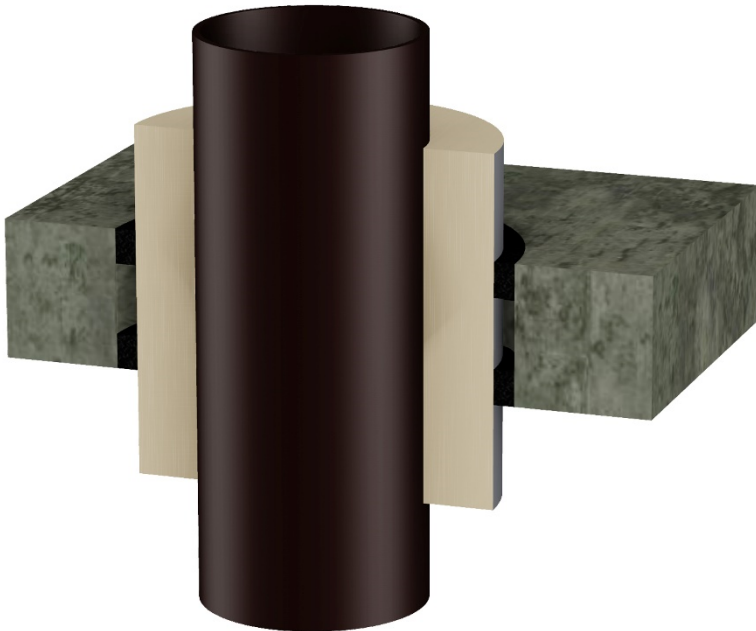
Fabrikk  
 Havnegata 22  
 7500 Stjørdal

Salg/Markedsføring  
 Sandstuveien 68, 0680 Oslo  
 Postboks 6211 Etterstad, 0603 Oslo

glava.no



# Glava FT Graphite fugemasse

Betongdekke $\geq$ 150 mm.				
Stål rør diameter $\leq$ ( $\varnothing$ ) 219,1 mm	Bredde x dybde FT Graphite fra to sider (mm)	Bakdytt, type, densitet, tykkelse (mm)	Brannklasse	Se detalj, figur:
<b>Stål rør (d): <math>\leq</math> (<math>\varnothing</math>) 219,1 mm, Rør veggtykkelse (t): 4,5 mm. U/C + C/C.</b>				
Rør i vegg isolert med PIR, tykkelse: <u>25 mm</u> Maks åpning i vegg: $\varnothing$ 299 mm.	15 x 25 mm	Med eller uten bakdytt	EI 180	Figur 41
Rør i vegg isolert med PIR, tykkelse: <u>50 mm</u> Maks åpning i vegg: $\varnothing$ 349 mm.	15 x 25 mm	Med eller uten bakdytt	EI 90	Figur 41
<b>Figur 41</b>				
Påfør fugemassen rundt rør på begge sider av dekke. Påfør FT Graphite med fugebredde 15 mm og 25 mm dybde rundt isolert rør.				
				

Rør kan være i alle vinkler mellom 90 ° og 45 ° i forhold til vegg eller gulv, forutsatt riktige tettetykkelser med Glava FT Graphite.

**Forklaring på forkortelser ved rørvlutning i test (ref. NS-EN 1366-3: 2009, Tabell 2):**

U/C: Uncapped /Capped. Åpent / lukket, uventilerte rørsystemer f. eks kalde eller varme vannrør.

C/C: Capped/ capped. Lukket / lukket. Lukkede rørsystemer med permanent vanndrykk.

\*Rørisolasjon type PIR thermoplast med densitet 33 kg/m<sup>3</sup>.

**Forklaring på forkortelser ved rørisolasjon (ref. 1366-3: 2009, Tabell 1):**

CS: Angitt isolasjon kontinuerlig i hele rørets lengde eller minimum 1000 mm gjennomgående, også i selve gjennomføringen.

LI: Angitt isolasjon lokalt med angitt lende fra vegg på begge sider, men avbrutt i selve gjennomføringen, isoleringslende 500 mm ut på hver side av gjennomføringen.

**GLAVA AS**

Tlf.: 69 81 84 00  
 E-post: post@glava.no  
 Foretaksregisteret NO 912 008 754 MVA


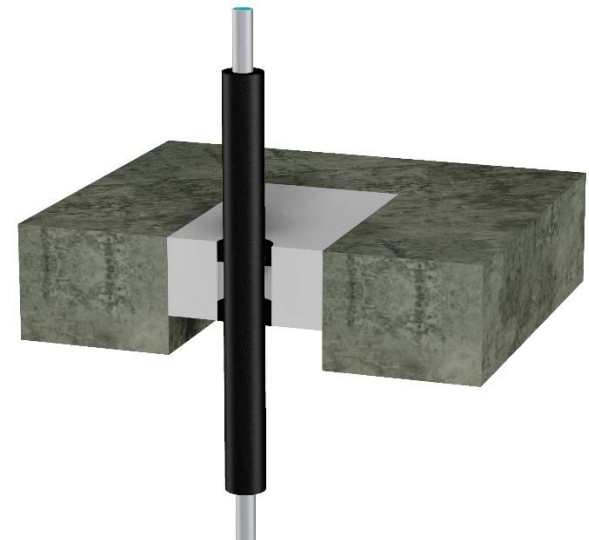
**Hovedkontor/Fabrikk**  
 Nybråtveien 2  
 Postboks 2006, 1801 Askim

**Fabrikk**  
 Havnegata 22  
 7500 Stjørdal

**Salg/Markedsføring**  
 Sandstuveien 68, 0680 Oslo  
 Postboks 6211 Etterstad, 0603 Oslo

glava.no

# Glava FT Graphite fugemasse

Gipsplate- og betongvegg $\geq 100$ mm- og betongdekke $\geq 150$ mm				
Aluminums rør diameter $\leq (\varnothing)$ 75 mm	Bredde x dybde FT Graphite fra to sider (mm)	Bakdytt, type, densitet, tykkelse (mm)	Brannklasse	Se detalj, figur:
<b>Aluminums rør aluPE-X (d): <math>\leq (\varnothing)</math> 75 mm, Rør veggtykkelse (t): 2,0 - 7,5 mm. U/C + C/C.</b>				
Rør i vegg isolert med cellegummi tykkelse <u>13 mm</u> . I kombinasjon med GLAVA GPG BRANNMASSE. Maks åpning i vegg: 200 x 1000 mm.	10 x 25 mm	Med eller uten bakdytt	EI 120	Figur 42
Rør i vegg isolert med cellegummi tykkelse <u>13 mm</u> . I kombinasjon med GLAVA GPG BRANNMASSE. Maks åpning i dekke: 200 x 1000 mm.	10 x 25 mm	Med eller uten bakdytt	EI 120	Figur 43
<b>Figur 42</b> Tykkelse GLAVA GPG BRANNMASSE 100 mm. Påfør Glava FT Graphite rundt rør på begge sider av vegg i flukt med GPG tettingen på begge sider. Påfør Glava FT Graphite med fugebredde 10 mm og 25 mm dybde rundt isolert rør.		<b>Figur 43</b> Tykkelse GLAVA GPG BRANNMASSE 100 mm. Påfør Glava FT Graphite rundt rør på begge sider av dekke vegg i flukt med GPG tettingen på begge sider. Påfør Glava FT Graphite med fugebredde 10 mm og 25 mm dybde rundt isolert rør.		
				

Rør kan være i alle vinkler mellom 90 ° og 45 ° i forhold til vegg eller gulv, forutsatt riktige tettetykkelser med Glava FT Graphite.

#### Forklaring på forkortelser ved røravslutning i test (ref. NS-EN 1366-3: 2009, Tabell 2):

U/C: Uncapped /Capped. Åpent / lukket, uventilerte rørsystemer f. eks kalde eller varme vannrør.

C/C: Capped/ capped. Lukket / lukket. Lukkede rørsystemer med permanent vanntrykk.

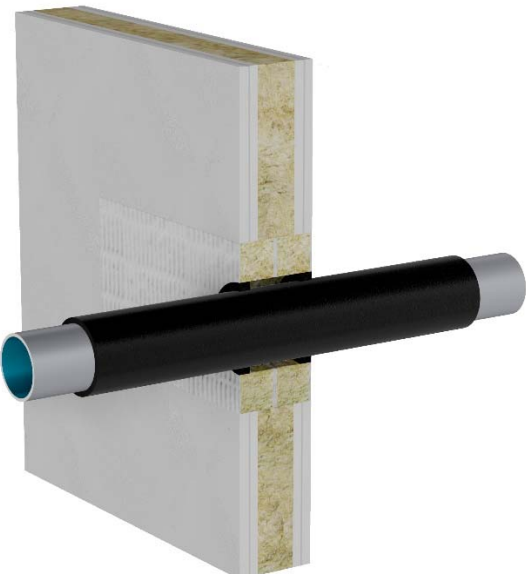
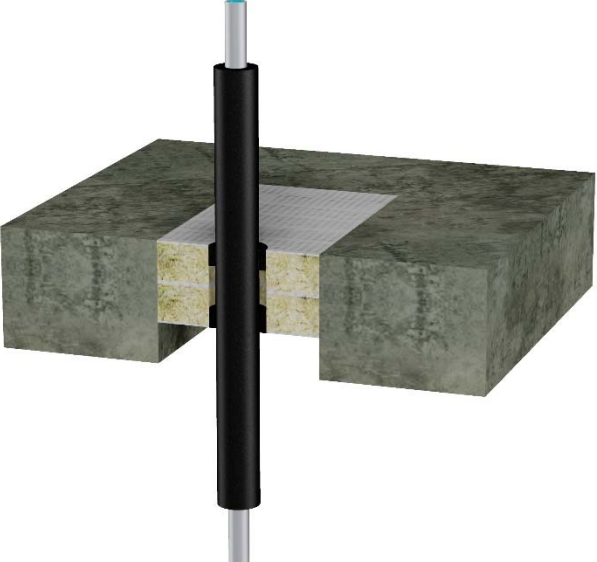
\*Rør isolert med 13 mm cellegummi, eksempel type Glavaflex eller tilsvarende cellegummi. Brannklasse Euroklasse B/ B<sub>1</sub>-s3-d0.

#### Forklaring på forkortelser ved rørisolasjon (ref. 1366-3: 2009, Tabell 1):

LS: Angitt isolasjon med minimum isoleringslende 700 mm, også gjennomgående i selve gjennomføringen.

LI: Angitt isolasjon lokalt med angitt lende fra vegg på begge sider, men av avbrutt i selve gjennomføringen, isoleringslende 350 mm ut på hver side av gjennomføringen.

# Glava FT Graphite fugemasse

Gipsplate- og betongvegg $\geq 100$ mm- og betongdekke $\geq 150$ mm				
Aluminums rør diameter $\leq (\varnothing)$ 75 mm	Bredde x dybde FT Graphite fra to sider (mm)	Bakdytt, type, densitet, tykkelse (mm)	Brannklasse	Se detalj, figur:
<b>Aluminums rør aluPE-X (d): <math>\leq (\varnothing)</math> 75 mm, Rør veggtykkelse (t): 2,0 - 7,5 mm. U/C + C/C.</b>				
Rør i vegg isolert med cellegummi tykkelse <u>13mm.</u> I kombinasjon med FIRESAFE FT BOARD 2 S. Maks åpning i vegg: 600 x 1200 mm.	10 x 25 mm	Med eller uten bakdytt	EI 60	Figur 44
Rør i dekke isolert med cellegummi tykkelse <u>13 mm.</u> I kombinasjon med FIRESAFE FT BOARD 2 S. Maks åpning i dekke: 600 x 5000 mm.	10 x 25 mm	Med eller uten bakdytt	EI 60	Figur 45
<b>Figur 44</b> Tykkelse FIRESAFE FT BOARD 2 x 50 mm. Påfør Glava FT Graphite rundt rør på begge sider av vegg i flukt med FT Board på begge sider. Påfør Glava FT Graphite med fugebredde 10 mm og 25 mm dybde rundt isolert rør.		<b>Figur 45</b> Tykkelse FIRESAFE FT BOARD 2 x 50 mm. Påfør Glava FT Graphite rundt rør på begge sider av dekke i flukt med FT Board på begge sider. Påfør Glava FT Graphite med fugebredde 10 mm og 25 mm dybde rundt isolert rør.		
				

Rør kan være i alle vinkler mellom 90 ° og 45 ° i forhold til vegg eller gulv, forutsatt riktige tettetykkelser med Glava FT Graphite.

#### Forklaring på forkortelser ved rørvlutning i test (ref. NS-EN 1366-3: 2009, Tabell 2):

U/C: Uncapped /Capped. Åpent / lukket, uventilerte rørsystemer f. eks kalde eller varme vannrør.

C/C: Capped/ capped. Lukket / lukket. Lukkede rørsystemer med permanent vanntrykk.

\*Rør isolert med 13 mm cellegummi, eksempel type Glavaflex eller tilsvarende cellegummi. Brannklasse Euroklasse B/ B<sub>1</sub>-s3-d0.

#### Forklaring på forkortelser ved rørisolasjon (ref. 1366-3: 2009, Tabell 1):

LS: Angitt isolasjon med minimum isoleringslende 700 mm, også gjennomgående i selve gjennomføringen.

LI: Angitt isolasjon lokalt med angitt lende fra vegg på begge sider, men av avbrutt i selve gjennomføringen, isoleringslende 350 mm ut på hver side av gjennomføringen.

#### GLAVA AS

Tlf.: 69 81 84 00  
 E-post: post@glava.no  
 Foretaksregisteret NO 912 008 754 MVA

#### Hovedkontor/Fabrikk

Nybråtveien 2  
 Postboks 2006, 1801 Askim


#### Fabrikk

Havnegata 22  
 7500 Stjørdal

#### Salg/Markedsføring

Sandstuveien 68, 0680 Oslo  
 Postboks 6211 Etterstad, 0603 Oslo

# Glava FT Graphite fugemasse

Gipsplate- og betongvegg $\geq 100$ mm.				
Kobber og stål rør diameter $\leq (\varnothing)$ 8 mm	Bredde x dybde FT Graphite fra to sider (mm)	Bakdytt, type, densitet, tykkelse (mm)	Brannklasse	Se detalj, figur:
<b>Kobber og stålør (d): <math>\leq (\varnothing)</math> 8 mm, Rør veggtykkelse (t): 0,8 mm. U/C.</b>				
2 stk rør i vegg isolert med Neopren celle plast tykkelse 9 mm. Maks åpning i vegg: $\varnothing$ 72 mm.	10 x 25 mm	Med eller uten bakdytt	EI 60	<b>Figur 46</b>
<b>Figur 46</b>				
Påfør fugemassen rundt rør på begge sider av vegg. Påfør FT Graphite med fugebredde 10 mm og 25 mm dybde rundt isolert rør.				
				

Rør kan være i alle vinkler mellom 90 ° og 45 ° i forhold til vegg eller gulv, forutsatt riktige tettetykkelser med Glava FT Graphite.

**Forklaring på forkortelser ved rørvslutning i test (ref. NS-EN 1366-3: 2009, Tabell 2):**

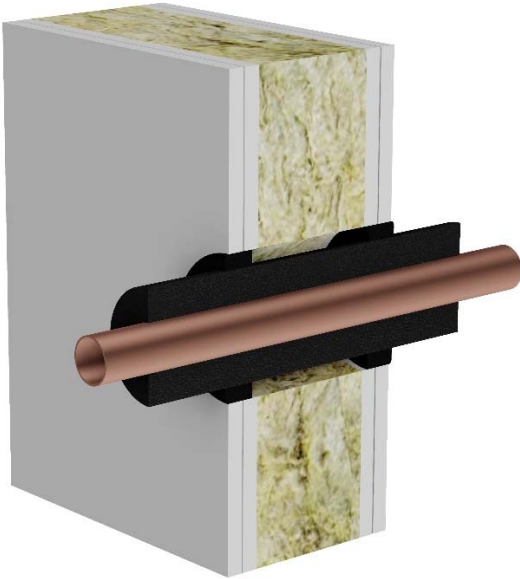
U/C: Uncapped /Capped. Åpent / lukket, uventilerte rørsystemer f. eks kalde eller varme vannrør.

\* Rørisolasjon type Neopren celle plast tykkelse 9 mm.

**Forklaring på forkortelser ved rørisolasjon (ref. 1366-3: 2009, Tabell 1):**

CS: Angitt isolasjon kontinuerlig i hele rørets lengde, også i selve gjennomføringen.

# Glava FT Graphite fugemasse

Gipsplate- og betongvegg $\geq 100$ mm.				
Kobber og stålrør $\leq (\varnothing) 35$ mm	Bredde x dybde FT Graphite fra to sider (mm)	Bakdytt, type, densitet, tykkelse (mm)	Brannklasse	Se detalj, figur:
<b>kobber og stålrør (d) <math>\leq \varnothing 35</math> mm, Rør veggtykkelse (t):1,5 mm. C/U + C/C.</b>				
Rør i vegg isolert med cellegummi, tykkelse: <u>13 mm</u> Maks åpning i vegg: $\varnothing 81$ mm.	10 x 25 mm	Med eller uten bakdytt	EI 90	Figur 47
Rør i vegg isolert med cellegummi, tykkelse: <u>25 mm</u> Maks åpning i vegg: $\varnothing 105$ mm.	10 x 25 mm	Med eller uten bakdytt	EI 90	Figur 47
<b>Figur 47</b>				
Påfør fugemassen rundt rør på begge sider av vegg. Påfør FT Graphite med fugebredde 10 mm og 25 mm dybde rundt isolert rør.				
				

Rør kan være i alle vinkler mellom  $90^\circ$  og  $45^\circ$  i forhold til vegg eller gulv, forutsatt riktige tettetykkelser med Glava FT Graphite.

#### Forklaring på forkortelser ved røravslutning i test (ref. NS-EN 1366-3: 2009, Tabell 2):

C/U: Capped / uncapped. Lukket / åpent, uventilerte rørsystemer f. eks kalde eller varme vannrør.

C/C: Capped / capped. Lukket / lukket. Lukkede rørsystemer med permanent vanntrykk.

\*Rør isolert med 13 og 25 mm Glavaflex eller tilsvarende cellegummi. Brannklasse Euroklasse B/ B<sub>s</sub>-s3-d0.

#### Forklaring på forkortelser ved rørisolasjon (ref. 1366-3: 2009, Tabell 1):

LS: Angitt isolasjon med minimum isoleringslende 700 mm, også gjennomgående i selve gjennomføringen.

CS: Angitt isolasjon kontinuerlig i hele rørets lengde, også i selve gjennomføringen.

#### GLAVA AS

Tlf.: 69 81 84 00  
 E-post: post@glava.no  
 Foretaksregisteret NO 912 008 754 MVA

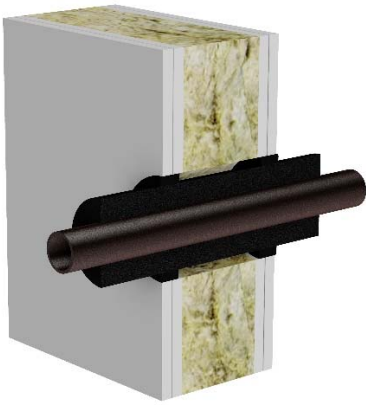

Hovedkontor/Fabrikk  
 Nybråtveien 2  
 Postboks 2006, 1801 Askim

Fabrikk  
 Havnegata 22  
 7500 Stjørdal

Salg/Markedsføring  
 Sandstuveien 68, 0680 Oslo  
 Postboks 6211 Etterstad, 0603 Oslo

glava.no

# Glava FT Graphite fugemasse

Gipsplate- og betongvegg $\geq 100$ mm- og betongdekke $\geq 150$ mm				
Stål rør diameter $\leq (\varnothing)$ 15 - 42,2 mm	Bredde x dybde FT Graphite fra to sider (mm)	Bakdytt, type, densitet, tykkelse (mm)	Brannklasse	Se detalj, figur:
<b>Rør av stål (d) <math>\varnothing</math> 15 – 42,2 mm, rør veggtykkelse (t): 1,0 – 3,25 mm. U/C + C/C.</b>				
Rør i vegg $\varnothing$ 15 isolert med cellegummi, tykkelse <u>13 mm</u> . Maks åpning i vegg: $\varnothing$ 61 mm.	10 x 25 mm	Med eller uten bakdytt	EI 120	Figur 48
Rør i vegg $\varnothing$ 15 isolert med cellegummi, tykkelse <u>25 mm</u> . Maks åpning i vegg: $\varnothing$ 85 mm.	10 x 25 mm	Med eller uten bakdytt	EI 90	Figur 48
Rør i vegg $\varnothing$ 22 isolert med cellegummi, tykkelse <u>13 mm</u> . Maks åpning i vegg: $\varnothing$ 68 mm.	10 x 25 mm	Med eller uten bakdytt	EI 60	Figur 48
Rør i vegg $\varnothing$ 35 isolert med cellegummi, tykkelse <u>13 mm</u> . Maks åpning i vegg: $\varnothing$ 81 mm.	10 x 25 mm	Med eller uten bakdytt	EI 90	Figur 48
Rør i vegg $\varnothing$ 35 isolert med cellegummi, tykkelse <u>25 mm</u> . Maks åpning i vegg: $\varnothing$ 98 mm.	10 x 25 mm	Med eller uten bakdytt	EI 90	Figur 48
Rør i vegg $\varnothing$ 42,2 isolert med cellegummi, tykkelse <u>13 mm</u> . Maks åpning i vegg: $\varnothing$ 89 mm.	10 x 25 mm	Med eller uten bakdytt	EI 120	Figur 48
Rør i vegg $\varnothing$ 42,2 isolert med cellegummi, tykkelse <u>25 mm</u> . Maks åpning i vegg: $\varnothing$ 112 mm.	10 x 25 mm	Med eller uten bakdytt	EI 120	Figur 48
Rør i dekke $\varnothing$ 22 isolert med cellegummi, tykkelse <u>13 mm</u> . Maks åpning i dekke: $\varnothing$ 68 mm.	10 x 25 mm	Med eller uten bakdytt	EI 90	Figur 49
Rør i dekke $\varnothing$ 42,2 isolert med cellegummi, tykkelse <u>13 mm</u> . Maks åpning i dekke $\varnothing$ 98 mm.	15 x 25 mm	Med eller uten bakdytt	EI 180	Figur 49
Rør i dekke $\varnothing$ 42,2 isolert med cellegummi, tykkelse <u>25 mm</u> . Maks åpning i dekke: $\varnothing$ 122 mm.	15 x 25 mm	Med eller uten bakdytt	EI 180	Figur 49
<b>Figur 48</b> Påfør fugemassen rundt rør på begge sider av vegg. Påfør FT Graphite med fugebredde 10 mm og 25 mm dybde rundt isolert rør.		<b>Figur 49</b> Påfør fugemassen rundt rør på begge sider av dekke. Påfør FT Graphite med fugebredde 15 mm og 25 mm dybde rundt isolert rør.		
				

## Forklaring på forkortelser ved rørvlutning i test (ref. NS-EN 1366-3: 2009, Tabell 2):

U/C: Uncapped /Capped. Åpent / lukket, uventilerte rørsystemer f. eks kalde eller varme vannrør.

C/C: Capped/ capped. Lukket / lukket. Lukkede rørsystemer med permanent vanntrykk.

\*Rør isolert med 13 og 25 mm type Glavaflex eller tilsvarende cellegummi. Brannklasse Euroklasse B/ B<sub>1</sub>-s3-d0.

## Forklaring på forkortelser ved rørisolasjon (ref. 1366-3: 2009, Tabell 1):

LS: Angitt isolasjon med minimum isoleringslende 700 mm, også gjennomgående i selve gjennomføringen.

LI: isolasjon lokalt med angitt lengde fra vegg/dekke på begge sider, men av avbrutt i selve gjennomføringen, isoleringslende 350 mm ut på begge side av gjennomføringen.

### GLAVA AS

Tlf.: 69 81 84 00  
 E-post: post@glava.no  
 Foretaksregisteret NO 912 008 754 MVA



Hovedkontor/Fabrikk  
 Nybråtveien 2  
 Postboks 2006, 1801 Askim

Fabrikk  
 Havnegata 22  
 7500 Stjørdal

Salg/Markedsføring  
 Sandstuveien 68, 0680 Oslo  
 Postboks 6211 Etterstad, 0603 Oslo

glava.no

# Glava FT Graphite fugemasse

Gipsplate- og betongvegg $\geq 100$ mm- og betongdekke $\geq 150$ mm				
Stål rør diameter $\leq (\varnothing) 42,2 - 219,1$ mm	Bredde x dybde FT Graphite fra to sider (mm)	Bakdytt, type, densitet, tykkelse (mm)	Brannklasse	Se detalj, figur:
<b>Rør av stål (d) <math>\varnothing 42,2 - 219,1</math> mm, Rør veggykkelse (t): 3,25 – 14,2 mm. U/C + C/C.</b>				
Rør i vegg $\varnothing 42,2$ isolert med cellegummi, tykkelse <u>10 mm</u> . Maks åpning i vegg: $\varnothing 83$ mm.	10 x 25 mm	Med eller uten bakdytt	EI 120	Figur 50
Rør i vegg $\varnothing 101,6$ isolert med cellegummi, tykkelse <u>13 mm</u> . Maks åpning i vegg: $\varnothing 148$ mm.	10 x 25 mm	Med eller uten bakdytt	EI 60	Figur 50
Rør i vegg $\varnothing 219,1$ isolert med cellegummi, tykkelse <u>10 mm</u> . Maks åpning i vegg: $\varnothing 259$ mm.	10 x 25 mm	Med eller uten bakdytt	EI 60	Figur 50
Rør i vegg $\varnothing 219,1$ isolert med cellegummi, tykkelse <u>13 mm</u> . Maks åpning i vegg: $\varnothing 265$ mm.	10 x 25 mm	Med eller uten bakdytt	EI 120	Figur 50
Rør i vegg $\varnothing 219,1$ isolert med cellegummi, tykkelse <u>25 mm</u> . Maks åpning i vegg: $\varnothing 289$ mm.	10 x 25 mm	Med eller uten bakdytt	EI 90	Figur 50
Rør i dekke $\varnothing 42,2$ isolert med cellegummi, tykkelse <u>10 mm</u> . Maks åpning i dekke: $\varnothing 102$ mm.	15 x 25 mm	Med eller uten bakdytt	EI 240	Figur 51
Rør i dekke $\varnothing 42,2$ isolert med cellegummi, tykkelse <u>13 mm</u> . Maks åpning i dekke: $\varnothing 98$ mm.	15 x 25 mm	Med eller uten bakdytt	EI 180	Figur 51
Rør i dekke $\varnothing 42,2$ isolert med cellegummi, tykkelse <u>25 mm</u> . Maks åpning i dekke: $\varnothing 122$ mm.	15 x 25 mm	Med eller uten bakdytt	EI 180	Figur 51
Rør i dekke $\varnothing 101,6$ isolert med cellegummi, tykkelse <u>13 mm</u> . Maks åpning i dekke: $\varnothing 148$ mm.	10 x 25 mm	Med eller uten bakdytt	EI 90	Figur 51
Rør i dekke $\varnothing 219,1$ isolert med cellegummi, tykkelse <u>10 mm</u> . Maks åpning i dekke: $\varnothing 269$ mm.	15 x 25 mm	Med eller uten bakdytt	EI 90	Figur 51
Rør i dekke $\varnothing 219,1$ isolert med cellegummi, tykkelse <u>13 mm</u> . Maks åpning i dekke: $\varnothing 276$ mm.	15 x 25 mm	Med eller uten bakdytt	EI 60	Figur 51
Rør i dekke $\varnothing 219,1$ isolert med cellegummi, tykkelse <u>25 mm</u> . Maks åpning i dekke: $\varnothing 300$ mm.	15 x 25 mm	Med eller uten bakdytt	EI 60	Figur 51
<b>Figur 50</b> Påfør fugemassen rundt rør på begge sider av vegg. Påfør FT Graphite med fugebredde 10 mm og 25 mm dybde rundt isolert rør.		<b>Figur 51</b> Påfør fugemassen rundt rør på begge sider av dekke. Påfør FT Graphite med fugebredde 15 mm og 25 mm dybde rundt isolert rør.		
				

## Forklaring på forkortelser ved røravslutning i test (ref. NS-EN 1366-3: 2009, Tabell 2):

U/C: Uncapped /Capped. Åpent / lukket, uventilerte rørsystemer f. eks kalde eller varme vannrør.

C/C: Capped/ capped. Lukket / lukket. Lukkede rørsystemer med permanent vanntrykk.

## Forklaring på forkortelser ved rørisolasjon (ref. 1366-3: 2009, Tabell 1):

\*Rør isolert med 10 og 13 og 25 mm type Glavaflex eller tilsvarende i brannklasse Euroklasse B/ B<sub>s</sub>-s3-d0.

LS: Angitt isolasjon med minimum isoleringslende 1000 mm, også gjennomgående i selve gjennomføringen.

### GLAVA AS

Tlf.: 69 81 84 00  
 E-post: post@glava.no  
 Foretaksregisteret NO 912 008 754 MVA



Hovedkontor/Fabrikk  
 Nybråtteveien 2  
 Postboks 2006, 1801 Askim

Fabrikk  
 Havnegata 22  
 7500 Stjørdal

Salg/Markedsføring  
 Sandstuveien 68, 0680 Oslo  
 Postboks 6211 Etterstad, 0603 Oslo

glava.no

# Glava FT Graphite fugemasse

Gipsplate- og betongvegg $\geq 100$ mm- og betongdekke $\geq 150$ mm				
Stål rør diameter $\leq (\varnothing)$ 15 – 219,1 mm	Bredde x dybde FT Graphite fra to sider (mm)	Bakdytt, type, densitet, tykkelse (mm)	Brannklasse	Se detalj, figur:
<b>Rør av stål (d) <math>\varnothing</math> 15 – 219,1 mm, Rør veggtykkelse (t): 1,0 – 4,5,2 mm. U/C + C/C.</b>				
Rør i vegg $\varnothing$ 15 mm isolert med steinull, tykkelse <u>25 mm</u> . Maks åpning i vegg: $\varnothing$ 85 mm.	10 x 25 mm	Med eller uten bakdytt	EI 90	Figur 52
Rør i vegg $\varnothing$ 15 mm isolert med steinull, tykkelse <u>50 mm</u> . Maks åpning i vegg: $\varnothing$ 128 mm.	6 x 25 mm	Med eller uten bakdytt	EI 120	Figur 52
Rør i vegg $\varnothing$ 35 mm isolert med steinull, tykkelse <u>25 mm</u> . Maks åpning i vegg: $\varnothing$ 105 mm.	10 x 25 mm	Med eller uten bakdytt	EI 60	Figur 52
Rør i vegg $\varnothing$ 35 mm isolert med steinull, tykkelse <u>50 mm</u> . Maks åpning i vegg: $\varnothing$ 155 mm.	10 x 25 mm	Med eller uten bakdytt	EI 90	Figur 52
Rør i vegg $\varnothing$ 42,2 mm isolert med steinull, tykkelse <u>25 mm</u> . Maks åpning i vegg: $\varnothing$ 112 mm.	10 x 25 mm	Med eller uten bakdytt	EI 90	Figur 52
Rør i vegg $\varnothing$ 42,2 mm isolert med steinull, tykkelse <u>50 mm</u> . Maks åpning i vegg: $\varnothing$ 162 mm.	10 x 25 mm	Med eller uten bakdytt	EI 90	Figur 52
Rør i vegg $\varnothing$ 219,1 mm isolert med steinull, tykkelse <u>25 mm</u> . Maks åpning i vegg: $\varnothing$ 298 mm.	10 x 25 mm	Med eller uten bakdytt	EI 90	Figur 52
Rør i vegg $\varnothing$ 219,1 mm isolert med steinull, tykkelse <u>50 mm</u> . Maks åpning i vegg: $\varnothing$ 339 mm.	10 x 25 mm	Med eller uten bakdytt	EI 90	Figur 52
Rør i dekke $\varnothing$ 219,1 mm isolert med steinull, tykkelse <u>25 mm</u> . Maks åpning i dekke: $\varnothing$ 300 mm.	15 x 25 mm	Med eller uten bakdytt	EI 120	Figur 53
<b>Figur 52</b> Påfør fugemassen rundt rør på begge sider av vegg. Påfør FT Graphite med fugebredde 10 mm og 25 mm dybde rundt isolert rør.		<b>Figur 53</b> Påfør fugemassen rundt rør på begge sider av dekke. Påfør FT Graphite med fugebredde 15 mm og 25 mm dybde rundt isolert rør.		
				

## Forklaring på forkortelser ved røravslutning i test (ref. NS-EN 1366-3: 2009, Tabell 2):

U/C: Uncapped /Capped. Åpent / lukket, uventilerte rørsystemer f. eks kalde eller varme vannrør.

C/C: Capped/ capped. Lukket / lukket. Lukkede rørsystemer med permanent vanntrykk

## Forklaring på forkortelser ved rørisolasjon (ref. 1366-3: 2009, Tabell 1):

\*Rør isolert med 25 og 50 mm tykkelse steinull, densitet 90kg/m<sup>3</sup>.

LS: Angitt isolasjon med minimum isoleringslende 700 mm i vegg, også gjennomgående i selve gjennomføringen.

LS: Angitt isolasjon med minimum isoleringslende 1000 mm i dekke, også gjennomgående i selve gjennomføringen.

## GLAVA AS

Tlf.: 69 81 84 00  
 E-post: post@glava.no  
 Foretaksregisteret NO 912 008 754 MVA

Hovedkontor/Fabrikk  
 Nybråtveien 2  
 Postboks 2006, 1801 Askim

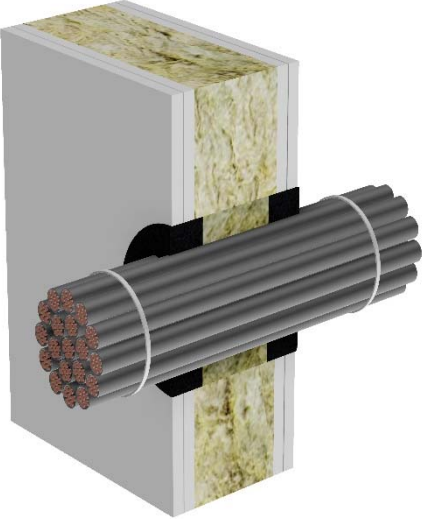

Fabrikk  
 Havnegata 22  
 7500 Stjørdal

Salg/Markedsføring  
 Sandstuveien 68, 0680 Oslo  
 Postboks 6211 Etterstad, 0603 Oslo

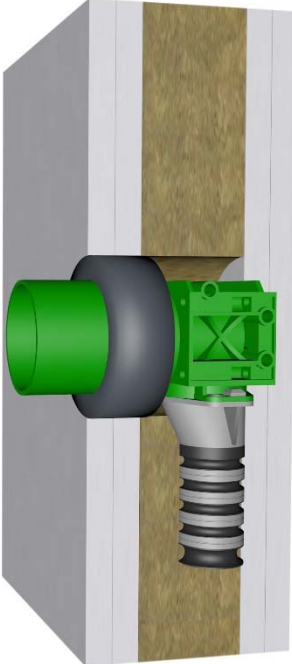
glava.no



# Glava FT Graphite fugemasse

Gipsplate- og betongvegg $\geq 100$ mm - og betongdekke $\geq 150$ mm				
Kabelbunt, El- Trekkerør bunt diameter ( $\varnothing$ ) $\leq 121$	Bredde x dybde FT Graphite fra to sider (mm)	Bakdytt, type, densitet, tykkelse (mm)	Brannklasse	Se detalj, figur:
<b>Kabelbunt og El-trekkerørs bunt (d) <math>\varnothing \leq 121</math>, Kabel av kobber <math>\leq \varnothing 31</math> mm + fiber optisk kabel.</b>				
Kabel i bunt (d) $\leq \varnothing 121$ mm, med kabel (d) $\leq \varnothing 31$ mm. Maks åpning i vegg eller dekke: $\varnothing 151$ mm.	15 x 25 mm	Med eller uten bakdytt	EI 120	Figur 54
El-trekkerør i bunt (d) $\leq \varnothing 110$ mm, trekkerør (d) $\leq \varnothing 20$ mm. Eller enkeltstående el-trekkerør (d) $\leq \varnothing 110$ mm. Maks åpning i vegg eller dekke: $\varnothing 140$ mm.	15 x 25 mm	Med eller uten bakdytt	EI 120	Figur 55
<b>Figur 54</b> Påfør fugemassen rundt kabel på begge sider av vegg. Påfør FT Graphite med fugebredde 15 mm og 25 mm dybde rundt kabelbunt.		<b>Figur 55</b> Påfør fugemassen trekkerør på begge sider av vegg. Påfør FT Graphite med fugebredde 15 mm og 25 mm dybde rundt trekkerørsbunt.		
				

# Glava FT Graphite fugemasse

Gipsplate vegg $\geq 100$ mm				
Vegg boks PE-X sanibox diameter ( $\emptyset$ )	Bredde $\times$ dybde FT Graphite fra en side (mm)	Badytt, type, densitet, tykkelse (mm)	Brannklasse	Se detalj, figur:
<b>Vegg boks PE-X, JRG Sanipex (d) <math>\emptyset</math> 51 mm</b>				
Ytter diameter av plast PE-X (d) $\emptyset$ 51 mm. Rør på innsiden av boks (d) $\emptyset$ 12 mm. Maks åpning i vegg: $\emptyset$ 73mm.	10 x 25 mm	Med eller uten bakdytt	EI 60	Figur 56
<b>Figur 56</b>				
Påfør fugemassen rundt plast boks på en side av vegg. Påfør FT Graphite med fugebredde 10 mm og 25 mm rundt plast boks				
				

Vegg boks PE-X, JRG Sanipex må være i vinkel  $90^\circ$  i forhold til vegg.

## GLAVA AS

Tlf.: 69 81 84 00  
 E-post: post@glava.no  
 Foretaksregisteret NO 912 008 754 MVA

Hovedkontor/Fabrikk  
 Nybråtveien 2  
 Postboks 2006, 1801 Askim

Fabrikk  
 Havnegata 22  
 7500 Stjørdal

Salg/Markedsføring  
 Sandstuveien 68, 0680 Oslo  
 Postboks 6211 Etterstad, 0603 Oslo

glava.no

# Glava FT Graphite fugemasse

## PLAST RØR: TYPE PLAST OG EKSEMPEL PÅ PRODUKTNAVN OG RØR PRODUSENTER

PE polyethylene:			
<ul style="list-style-type: none"> <li>- PE-LD + PE-HD polyetylen.</li> <li>- PEX-AL-PEX aluPE-X varme + vanntilførsel, Al- kompositt eller flerlags rør.</li> <li>- PE-Xa høytrykk + høytemperaturs rør.</li> </ul>	<b>PE-LD + PE-HD eks type:</b> Wavin TS. Agru PE 100. Agru PE 100-RC.	<b>aluPE-X eks type:</b> Upnor MLC. TECEflex. Geberit Mempla. Keketil Lelox KM 110. Rahau Rautitan stabil. Henco Alupex. Begetube Alpex.	<b>PE-Xa eks type:</b> Upnor Aqua. Geberit Mempla. Kekelit Kelox KM 110. Rehau Rautitan flex. Rehau Rautitan stabil.

PP polypropylene:				
<ul style="list-style-type: none"> <li>- PP-R høytrykks + høytemperaturs rør.</li> <li>- PP-MD støy dempet.</li> <li>- PP-MX støy dempet.</li> </ul>	<b>PP eks type:</b> Dyka PP. Agru PP-H.	<b>PP-R eks type:</b> Aquatherm Blue. Aquatherm Green. Aquatechnik PP-R. Akatherm PP-R. Wavin Pilsa.	<b>PP-MD eks type:</b> Upnor Decibel. Gebrit Silent-PP. Pipelife Master 3. Rahau Raupiano Plus. Poloplast Polo-Kal NG/3S. Wavin SiTech / AS. Valsir Silere / Triplus.	<b>PP-MX eks:</b> Gebrit Silent-Pro

## DOKUMENTASJONS INFORMASJON

Oversikt over bruksområder samt brannmotstandsklasser vises i denne montasjeanvisning.

Annen dokumentasjon som produktdatablad, sikkerhetsdatablad (SDS) og ytelseserklæring (DoP) kan lastes ned fra [www.glava.no](http://www.glava.no).

Produktsertifisering med/av ytelseserklæring (DoP); for mer informasjon se sertifisering av CE-merkede byggevareprodukter gjennom ETA på [www.eota.eu/](http://www.eota.eu/).

Konsulter alltid med [www.glava.no](http://www.glava.no) for den nyeste versjonen av montasjeanvisning, produktdatablad og ytelseserklæring (DoP), ettersom produktutvikling og testing er pågående prosesser.

### GLAVA AS

Tlf.: 69 81 84 00  
 E-post: [post@glava.no](mailto:post@glava.no)  
 Foretaksregisteret NO 912 008 754 MVA

**Hovedkontor/Fabrikk**  
 Nybråtveien 2  
 Postboks 2006, 1801 Askim

**Fabrikk**  
 Havnegata 22  
 7500 Stjørdal

**Salg/Markedsføring**  
 Sandstuveien 68, 0680 Oslo  
 Postboks 6211 Etterstad, 0603 Oslo

[glava.no](http://glava.no)