

# Glava GPG Brannmasse

## Monteringsanvisning

Brannnettemasse for alle typer installasjonsgjennomføringer i gipsplate- og betongvegger samt betongdekke.

Desember 2019



**ETA 15/0026**

DoP.: FIR/PP/GPG-25-05-2015 -  
WM 15/0026

Produktdokumentasjon:  
Norge: RISEFR AA-050  
**RISE Fire Research AS**

Testet i henhold til  
NS-EN 1366-3:2009  
og NS-EN 1366-4:2006  
+ AL: 2010.



# Innhold

<b>GENERELL BESKRIVELSE .....</b>	<b>4</b>
<b>KABELGJENNOMFØRINGER (DEL 1).....</b>	<b>5</b>
<b>Oversikt over gjennomføringer og brannklasser .....</b>	<b>5</b>
<b>Betongdekke ≥ 150 mm .....</b>	<b>6</b>
Stor kabelgjennomføring. Alle typer kabler med og uten kabelbro/kabelstige. E 120 / EI 120 .....	6
Liten gjennomføring. Liten kabelbunt uten kabelbro/kabelstige. E 120/ EI 120 .....	7
Liten gjennomføring. Liten kabelbunt uten kabelbro/kabelstige. E 120 / EI 120 .....	8
Stor kabelgjennomføring. Alle typer kabler uten kabelbro/kabelstige. E 120 / EI 90 .....	8
Stor kabelgjennomføring. Alle typer aluminiumskabler uten kabelbro/kabelstige. E 120 / EI 120 .....	9
Stor kabelgjennomføring. Alle typer aluminiumskabler med og uten kabelbro/kabelstige. E 90 / EI 90 .....	9
<b>Betongvegg ≥ 100 mm .....</b>	<b>10</b>
Stor kabelgjennomføring. Alle typer kabler med og uten kabelbro/kabelstige. E 90 / EI 60 .....	10
Liten gjennomføring. Stor kabelbunt uten kabelbro/kabelstige. E 90 / EI 90 .....	10
Stor kabelgjennomføring. Alle typer kabler uten kabelbro/kabelstige. E90 / EI 60 .....	11
<b>Gipsplate og Betongvegg ≥ 100 mm .....</b>	<b>12</b>
Liten gjennomføring. Alle typer kabler uten kabelbro/kabelstige. E 120 / EI 120 .....	12
Stor kabelgjennomføring. Alle typer kabler med og uten kabelbro/kabelstige. E 120 / EI 90 .....	14
Stor kabelgjennomføring. Alle typer aluminiumskabler med og uten kabelbro/kabelstige. E 90 / EI 60 .....	15
<b>Gipsplate og Betongvegg ≥ 100 mm / Betongdekke ≥ 150 mm.....</b>	<b>16</b>
Plast EI-trekkerør d ≤ Ø 32 mm. E 120 / EI 120 .....	16
<b>RØRGJENNOMFØRINGER (DEL 2 / DEL 3).....</b>	<b>17</b>
<b>Oversikt over gjennomføringer og brannklasser .....</b>	<b>18</b>
<b>Betongdekke ≥ 150 mm .....</b>	<b>19</b>
Enkelt uisolert rør av støpejern. E 240 / ≤ EI 240 .....	19
Uisolert rør av støpejern i multiple gjennomføring, liten. E 240 / ≤ EI 240 .....	20
Enkeltrør av kobber og stål, isolert med glassull. GLAVA® Brannpakning. E 240 / ≤ EI 240 .....	21
Rør av kobber og stål, isolert med glassull i multiple gjennomføring, liten. GLAVA® Brannpakning. E 240 / ≤ EI 240 .....	22
Enkeltrør av kobber og stål, isolert med cellegummi type Glavaflex®. E 240 / ≤ EI 90 .....	23
Enkelt stålrør, isolert med steinull / ULTIMATE / glassull. E 120 / EI 120 .....	24
Stålrør, isolert med steinull / ULTIMATE i multiple gjennomføring, stor. E 120 / EI 120 .....	25
Enkelt stålrør, isolert med glassull og enkelt uisolert stålrør. E 120 / EI 90 .....	26
<b>Betongdekke ≥ 250 mm .....</b>	<b>27</b>
Enkelt uisolert rør av støpejern. E 240 / ≤ EI 240 .....	27
Uisolert rør av støpejern i multiple gjennomføring, liten. E 240 / ≤ EI 240 .....	28
<b>Betongvegg ≥ 100 mm .....</b>	<b>29</b>
Enkelt stålrør, isolert med steinull / glassull. E120 / EI 120 .....	29
Stålrør, isolert med steinull i multiple gjennomføring, stor. E120 / EI 120 .....	30
Enkelt stålrør, isolert med steinull. E120 / EI 90 .....	31
Stålrør, isolert med steinull i multiple gjennomføring, stor. E120 / EI 90 .....	32
Enkelt stålrør, isolert med glassull. E 120 / EI 60 .....	33
Enkelt uisolert stålrør. E120 / EI 30 .....	34
<b>Betongvegg ≥ 150 mm .....</b>	<b>35</b>
Enkelt uisolert rør av støpejern. E 240 / ≤ EI 240 .....	35
Uisolert rør av støpejern i multiple gjennomføring, liten. E 240 / ≤ EI 240 .....	36
Enkeltrør av uisolert plastrør type PE-X. E 240 / EI 240 .....	37
Uisolert enkelt aluminiumsrør type Alu-PEX. E 240 / EI 240 .....	38
Enkelt uisolert stålrør. E 240 / ≤ EI 120 .....	39
Enkelt uisolert kobber og stålrør. E1 240 / EI 30 .....	40
<b>Betongvegg ≥ 250 mm .....</b>	<b>41</b>
Enkelt uisolert rør av støpejern. E 240 / ≤ EI 240 .....	41
Uisolert rør av støpejern i multiple gjennomføring, liten. E 240 / ≤ EI 240 .....	42
<b>Gipsplate og Betongvegg ≥ 100 mm .....</b>	<b>43</b>
Stålrør, isolert med steinull / ULTIMATE i multiple gjennomføring, stor. E 120 / EI 120 .....	43
Enkelt stålrør, isolert med steinull / ULTIMATE / glassull og enkeltrør av uisolert plastrør type PE-X. E 120 / EI 120 .....	44
Stålrør, isolert med steinull i multiple gjennomføring, stor. E120 / EI 90 .....	46
<b>Gipsplate og Betongvegg ≥ 130 mm .....</b>	<b>47</b>
Enkelt rør av kobber og stål, isolert med glassull. GLAVA® Brannpakning. E 240 / EI ≤ 240 .....	47
Rør av kobber og stål, isolert med glassull i multiple gjennomføring, stor. GLAVA® Brannpakning. E 240 / ≤ EI 240 .....	48

<b>MIXED INSTALLASJONS GJENNOMFØRING</b> .....	<b>49</b>
<b>Oversikt over gjennomføringer og brannklasser</b> .....	<b>49</b>
<b>Betongdekke ≥ 150 mm</b> .....	<b>50</b>
Stålrør, isolert med steinull / ULTIMATE. E 120 / EI 120 .....	51
Rør av kobber og stål, isolert med cellegummi. GLAVA® Brannpakning. E 120 / EI 120 .....	51
Aluminiumsrør type Alu-PEX, isolert med cellegummi. GLAVA® Brannpakning. E 120 / EI 120 .....	51
Climatherm-faser, glassfiberrør, uisolert, GLAVA® Brannpakning. E 120 / EI 120 .....	51
Uisolert plastrør type PE-X. E 120 / EI 120 .....	51
Plast EI-trekkerør d ≤ Ø 32 mm. E 120 / EI 120 .....	51
Plastrør. GLAVA® Brannpakning. E 90 / EI 90 .....	52
<b>Gipsplate og Betongvegg ≥ 100 mm</b> .....	<b>53</b>
Stålrør, isolert med steinull. E 90 / EI 90 .....	54
Rør av kobber og stål, isolert med cellegummi. GLAVA® Brannpakning. E 90 / EI 90 .....	54
Aluminiumsrør type Alu-PEX, isolert med cellegummi. GLAVA® Brannpakning. E 90 / EI 90 .....	54
Climatherm-faser, glassfiberrør, uisolert, GLAVA® Brannpakning. E 90 / EI 90 .....	54
Plastrør. GLAVA® Brannpakning. E 90 / EI 60 .....	55
<b>KABELHYLSER (DEL 4)</b> .....	<b>56</b>
<b>Oversikt over gjennomføringer og brannklasser</b> .....	<b>56</b>
<b>Betongdekke ≥ 150 mm</b> .....	<b>57</b>
Kabelhylse av plast, KL-reserve Ø32, Ø50 i multiple gjennomføring, liten. E 180 / EI 180 .....	57
Kabelhylse av stål Ø32, Ø52, Ø76, 65x65 og 95x95 x 250 mm i multiple gjennomføring. E 120 / EI 120 .....	58
<b>Betongdekke ≥ 300 mm</b> .....	<b>59</b>
Kabelhylse av stål 65x65 og 95x95 x 400 mm i multiple gjennomføring. E 120 / EI 120 .....	59
<b>Betongvegg ≥ 100 mm</b> .....	<b>60</b>
Kabelhylse av stål Ø 32, Ø 52, Ø 76 mm i multiple gjennomføring. E 120 / EI 60 .....	60
Kabelhylse av stål 65x65 og 95x95 x 250 mm i multiple gjennomføring. E 120 / EI 45 .....	60
<b>Gipsplate og Betongvegg ≥ 100 mm</b> .....	<b>61</b>
Kabelhylse av stål Ø32, Ø52, Ø76 mm i multiple gjennomføring. E 120 / EI 120 .....	61
Kabelhylse av stål 65x65 og 95x95 x 250 mm i multiple gjennomføring. E 120 / EI 90 .....	61
Enkeltstående kabelhylse av stål Ø32, Ø52, Ø76 mm. E 120 / EI 90 .....	62
Enkeltstående kabelhylse av stål 65x65 og 95x95 x 250 mm. E 120 / EI 60 .....	63
<b>Gipsplate og Betongvegg ≥ 130 mm</b> .....	<b>64</b>
Kabelhylse av plast, KL-reserve Ø32 og Ø50 i multiple gjennomføring, stor. E 240/ ≤ EI 240 .....	64
Kabelhylse av stål 65x65, 95x95 x 150, 65x65 og 95x95 x 400 mm i multiple gjennomføring, stor. E 240 / EI 120 .....	65
<b>GULVSLUK (DEL 5)</b> .....	<b>66</b>
<b>Oversikt over gjennomføringer og brannklasser</b> .....	<b>66</b>
Pipelife PILI (plast PP) Ø 215 mm. GLAVA® Brannpakning. E 120 / EI 120 .....	66
PURUS Joti K (plast PP) Ø 215 mm. GLAVA® Rørmansjett. E 120 / EI 120 .....	66
PURUS Joti K (plast PP) Ø 215 mm. GLAVA® Brannpakning. E 120 / EI 120 .....	66
PURUS Joti KS (støpejern) Ø 215 mm. E 90 / EI 90 .....	68
PURUS Joti KR (rustfritt stål) Ø 190 mm. E 90 / EI 90 .....	68
PURUS Joti KR (rustfritt stål) Ø 190 mm. E 90 / EI 90 .....	68
PURUS Joti Balder R (rustfritt stål) Ø 200 mm. E 120 / EI 60 .....	69
PURUS Joti BalderB75 R Nood Ø 200 mm. E 120 / EI 60 .....	69
PURUS Joti KR (rustfritt stål) Ø 190 mm. E 60 / EI 60 .....	70
PURUS Joti KS (støpejern) Ø 215 mm. E 60 / EI 60 .....	70
<b>TOMME UTSPARINGER, HORISONTALE FUGER (DEL 6)</b> .....	<b>71</b>
<b>Oversikt over gjennomføringer og brannklasser</b> .....	<b>71</b>
<b>Betongdekke ≥ 150 mm</b> .....	<b>72</b>
Ensidig tetting i tom utsparing 600x600mm. E120 / EI 120 .....	72
<b>Betongvegg ≥ 100 mm</b> .....	<b>73</b>
Ensidig tetting i tom utsparing 400x400 mm. E120 / EI ≤ 60 .....	73
<b>Gipsplate og Betongvegg ≥ 100 mm</b> .....	<b>74</b>
Tosidig tetting i tom utsparing 400x400 mm. ≤ E 120 / ≤ EI 120 .....	74
En og tosidig horisontal fuge 5-75 mm. E120 / ≤ EI 120 .....	75

# Generell beskrivelse

## GLAVA® GPG BRANNMASSE

GPG er et pulver som består av gips, perlite og glassfiber som ved tilsetning av vann blir til en hvit branntettemasse i flytende eller stiv konsistens. GPG er en gipsbasert hurtigherdende branntettemasse med god mekanisk styrke og god lydisolasjon. GPG har en god varmeledningsevne selv i små tykkelser rundt alle tekniske installasjoner, noe som gjør at den isolerer mot varmpåvirkninger. GPG er volumøkende ved herding og har god vedheft til alle bygningsmaterialer. GPG benyttes i hovedsak for brannetting av store eller små hull og åpninger rundt tekniske installasjoner samt tomme utsparinger i vegger, dekker og tak av murte/støpte eller gipsplatekonstruksjoner med brannmotstand inntil EI 120 minutter med tykkelser som angitt i produktdokumentasjon.

Produktets anvendelsesområde er kategori Z<sub>2</sub>; innendørs med luftfuktighet lavere enn 85 % RH, temperatur ikke under 0 °C, beskyttet mot regn og UV-stråling.

## MONTASJE

GPG tilsettes i en bøtte fylt med litt vann i bunnen, massen blandes med murerverktøy eller vispes i ca ½ minutt med en drill til en jevn blanding i ønsket konsistens. Initiell herdetid etter NS-EN 480-2 er 75 minutter, men kan variere avhengig av blandingsforholdet mellom vann og GPG. Det kan tilsettes FS retarder for å utsette herdetiden. Stiv blanding gjøres med 4 deler GPG og 1 del vann. Flytende blanding gjøres med 2 deler GPG og 1 deler vann.

Utsparinger må renses for støv og smuss før brannetting. Metallrør skal alltid rustbeskyttes før tettingen utføres. Det bør tapes rundt utsparinger med maskeringstape for et pent sluttresultat.

GPG-massen monteres i henhold til tabeller for aktuell brannmotstand, konstruksjon og installasjoner vist i denne monteringsanvisningen.

## Ved brannetting av hulldekkeelemente så er løsning angitt i Byggedetalj 520.342 – oktober 2014, pkt 25.

Alternativt kan gjennomføringen tettes på oversiden og undersiden av dekkeelementet. Flensene på elementet må i så fall minst ha den samme tykkelsen som branntettemassen må ha for å oppnå krevd brannmotstand.

## KORROSJONSBESKYTTELSE

Ved all brannetting rundt uisolerte metalliske rør er det viktig å påse at rørene har tilstrekkelig korrosjonsbeskyttelse for det aktuelle miljø de er montert i. Dette fordi fuktighet/kondens lettere kan oppstå ved og rundt en brannetting. Rørlegger sørger normalt for korrosjonsbeskyttelsen.

## SIKKERHETSFORHOLD

Firesafe GPG oppfyller kravene i GEV og resultatet samsvarer med EMICODE klassen EC 1PLUS. Produktet oppfyller også kravene i den ISO 16000 baserte M1 klassifikasjonen. Det er ingen helserisiko eller sikkerhetsproblemer.

## LAGRING

Lagres tørt og frostfritt. Lagringstiden er nærmest ubegrenset.

## TEKNISK INFORMASJON

For annen teknisk informasjon, se produktdatablad for GLAVA® GPG BRANNMASSE.



### 20 ltr spann

Varenr: 690 004  
NRF nr: 940 6303  
NOBB nr: 21656087

### 10 ltr spann

Varenr: 690 026  
NRF nr: 940 6304  
NOBB nr: 42030463

# Kabelgjennomføringer (Del 1)

## BRANNKlassifisering og Kabeltyper

Brannklassifisering for kabel gjelder alle kabeltyper i Europa med maksimal diameter angitt i tabellene, og alle typer kabelmantel/ isolasjon på kablene.

Brannklassifisering i dekke gjelder også for anvendelse i tak. Alle typer gjennomgående kabelbro/ kabelstiger av stål og kabelbunt i samme gjennomføring. Alle tabeller med kabelbro og kabelstige gjelder også for gjennomføringer uten kabelbro og kabelstige, men ikke motsatt.

Brannklassifisering for kabelbro gjelder ikke for kabelbro med lokk.

Det er ikke krav til avstand mellom kablene eller avstand fra kabel til utsparingskant, kablene kan ligge tett side om side.

Gjennomføringene kan inneholde kabelbunter  $\varnothing \leq 100$  mm med alle typer små kabler eller kabel type tele/- kommunikasjon med diameter mindre eller lik  $\varnothing \leq 21$  mm. Ved disse kabelbuntene må det alltid benyttes FS-fugemasse varme-ekspanderende EX i GPG tettingen fra begge sider.

Multiple gjennomføringer skal ikke overstige mer enn 60 % av arealet i utsparingen. (Multiple er mer enn én installasjon i samme utsparring.)

Enkeltstående kabel eller kabelbunt bør ha minimum 30 mm lysåpning for GPG tettingen på en eller alle sider.

Branntetting kan utføres med og uten steinullforskaling forutsatt at beskrevne tettetykkelser med GPG følges.

Bruk av steinullforskaling kommer an på tykkelsen på betongdekket samt krav til tykkelse GPG i tabeller.

Tabeller for aluminiumskabel gjelder kun for aluminiumskabel.

## / For brannklasse og detaljer for montering, se tabeller

Tabell	Type gjennomføring	Figur	Brannklasse	Side
1	Betongdekke $\geq 150$ mm. Stor kabelgjennomføring. Alle typer kabler med og uten kabelbro/kabelstige.	1-2	E 120 / EI 120	6
2	Betongdekke $\geq 150$ mm. Liten gjennomføring. Stor kabelbunt uten kabelbro/kabelstige.	3-4	E 120 / EI 120	7
3	Betongdekke $\geq 150$ mm. Liten gjennomføring. Liten kabelbunt uten kabelbro/kabelstige.	5	E 120 / EI 120	8
4	Betongdekke $\geq 150$ mm. Stor kabelgjennomføring. Alle typer kabler uten kabelbro/kabelstige.	6	E 120 / EI 90	8
5	Betongdekke $\geq 150$ mm. Stor kabelgjennomføring. Alle type aluminiumskabler uten kabelbro/kabelstige.	7	E 120 / EI 120	9
6	Betongdekke $\geq 150$ mm. Stor kabelgjennomføring. Alle typer aluminiumskabler med og uten kabelbro/kabelstige.	8	E 90 / EI 90	9
7	Betongvegg $\geq 100$ mm. Liten gjennomføring. Stor kabelbunt uten kabelbro/kabelstige.	9	E 90 / EI 90	10
8	Betongvegg $\geq 100$ mm. Stor kabelgjennomføring. Alle typer kabler med og uten kabelbro/kabelstige.	10	E 90 / EI 60	10
9	Betongvegg $\geq 100$ mm. Stor kabelgjennomføring. Alle typer kabler uten kabelbro/kabelstige.	11 A - 11 B	E 90 / EI 60	11
10	Gipsplatevegg og betongvegg $\geq 100$ mm. Liten gjennomføring. Alle typer kabler uten kabelbro/kabelstige.	12 A - 12 F	E 120 / EI 120	12-13
11	Gipsplatevegg og betongvegg $\geq 100$ mm. Stor kabelgjennomføring. Alle typer kabler med og uten kabelbro/kabelstige.	13	E 120 / EI 90	14
12	Gipsplatevegg og betongvegg $\geq 100$ mm. Stor kabelgjennomføring. Alle typer kabler uten kabelbro/kabelstige.	14	E 120 / EI 60	14
13	Gipsplatevegg og betongvegg $\geq 100$ mm. Stor kabelgjennomføring. Alle typer aluminiumskabler med og uten kabelbro/kabelstige.	15-16	E 90 / EI 60	15
14	Gipsplatevegg og betongvegg $\geq 100$ mm. Betongdekke $\geq 150$ mm. Plast EI-trekkerør $d \leq \varnothing 32$ mm.	17-18	E 120 / EI 120	16

# Betongdekke $\geq 150$ mm

Tabell: 1

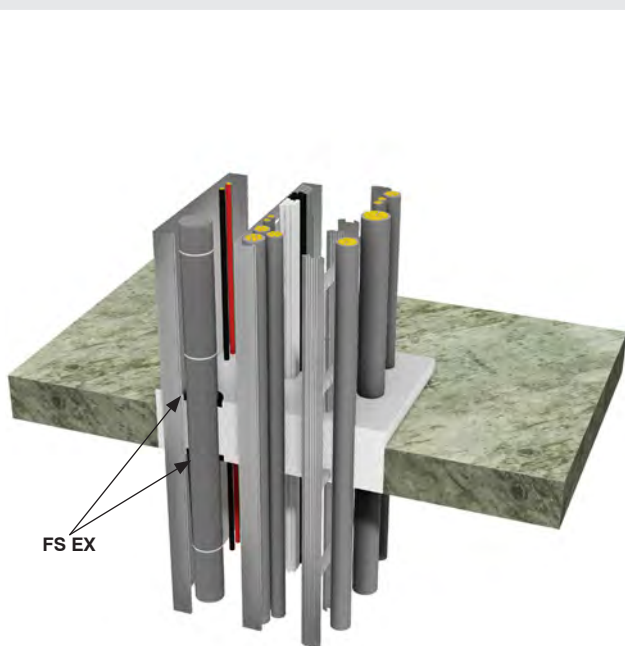
Brannklasse E 120 / EI 120					
Betongdekke $\geq 150$ mm. Stor kabelgjennomføring $\leq 700 \times 700$ mm. Tabell for alle typer kabler med alle typer kabelmantel / isolasjon på kablene					Ta-
Kabeltype	Diameter (d) mm	Kabelstige eller kabelbro	Tykkelse GPG (mm)	Tilleggsprodukt	Figur
Alle typer kabler	$d \leq \text{Ø } 80$ mm	Med og uten	GPG 200		1 og 2
Kabelbunt små kabler $d \leq \text{Ø } 21$ mm	$d \leq \text{Ø } 100$ mm	Med og uten	GPG 200	*FS EX	
Kabelbunt (F) Telecom $d \leq \text{Ø } 21$ mm	$d \leq \text{Ø } 100$ mm	Med og uten	GPG 200	*FS EX	

## Montering

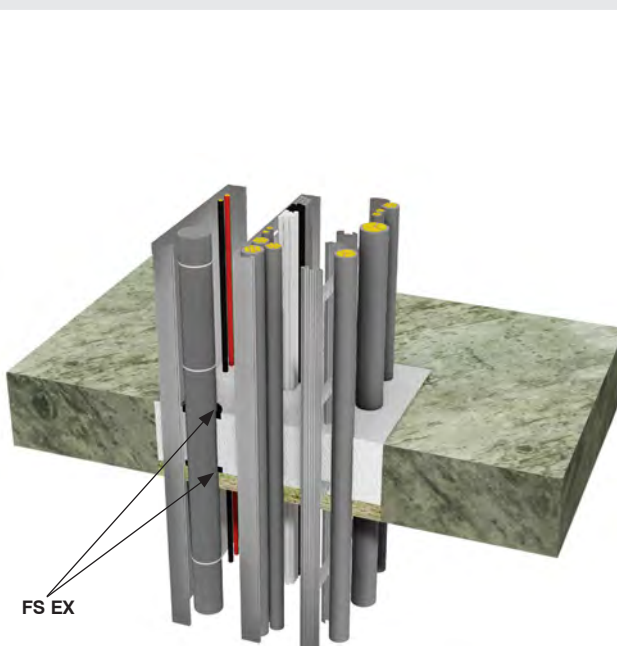
Det er ikke krav til avstand mellom kablene eller avstand fra kabel til utsparingskant, kablene kan ligge tett side om side eller i bunt, som vist nedenfor. GPG tettingen må være i tykkelse 200 mm. I tynnere dekkekonstruksjoner  $\leq 200$  mm støpes det en tilleggsetting i overkant dekke med 50 mm GPG.

Ved dekketykkelser større enn 250 mm forskales det i utsparing med 50 mm steinull, densitet 100kg/m<sup>3</sup>, som vist på figur 2. GPG blandes til en flytende konsistens med 2 deler GPG og 1 del vann.

Figur 1. Betongdekke 150 mm. Tykkelse GPG 200 mm



Figur 2. Betongdekke 250 mm. Tykkelse: 200 mm GPG og 50 mm steinull



\* Alle typer kabelbunt som vist i tabell ovenfor skal i tillegg påføres FS EX Ekspanderende fugemasse i GPG tettingen fra begge sider av dekke. Bredde 15 x dybde 20 mm.

# Betongdekke $\geq 150$ mm

Tabell: 2

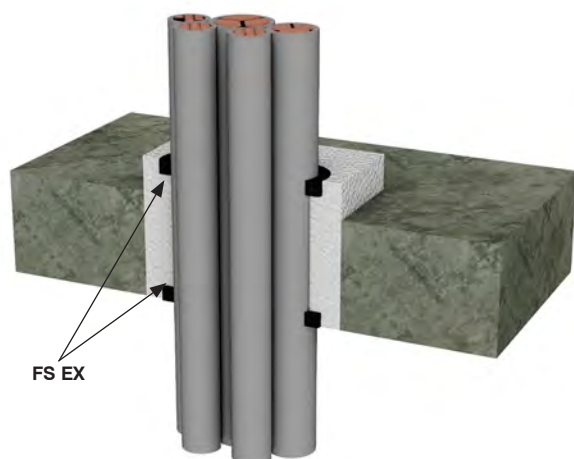
Brannklasse E 120 / EI 120					
Betongdekke $\geq 150$ mm. Liten gjennomføring $\leq 270 \times 270$ mm eller $\leq \text{Ø } 300$ mm. Stor kabelbunt med alle typer kabelmantel / isolasjon på kablene					
Kabeltype/ bunt	Diameter bunt (d)	Kabelstige eller kabelbro	Tykkelse GPG (mm)	Tilleggsprodukt	Figur
Alle typer kabler $d \leq \text{Ø } 80$ mm	$d \leq \text{Ø } 195$ mm	Uten	GPG 200	*FS EX	3 og 4

## Montering

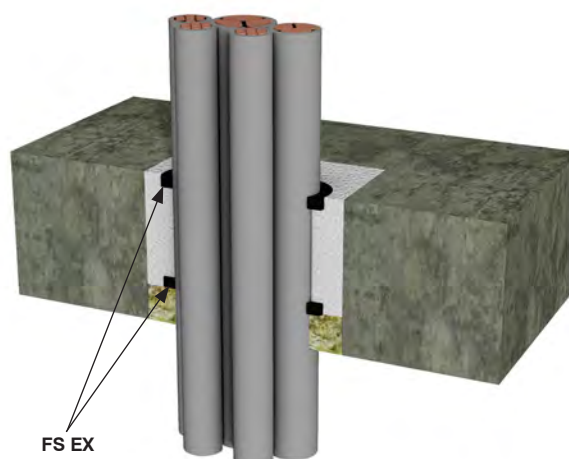
Det er ikke krav til avstand mellom kablene eller avstand fra kabel til utsparingskant, kablene kan ligge tett side om side eller i bunt, som vist nedenfor. GPG tettingen må være i tykkelse 200 mm. I tynnere dekkekonstruksjoner  $\leq 200$  mm støpes det en tilleggsetting i overkant dekke med 50 mm GPG.

Ved dekketykkelser større enn 250 mm forskales det i utsparing med 50 mm steinull, densitet 100kg/m<sup>3</sup>, som vist på **figur 4**. GPG blandes til en flytende konsistens med 2 deler GPG og 1 del vann.

**Figur 3.** Betongdekke 150 mm. Tykkelse GPG 200 mm



**Figur 4.** Betongdekke 250 mm. Tykkelse: 200 mm GPG og 50 mm steinull



\* Alle typer kabelbunt som vist i tabell ovenfor skal i tillegg påføres FS EX Ekspanderende fugemasse i GPG tettingen fra begge sider av dekke. Bredde 15 x dybde 20 mm.

# Betongdekke $\geq 150$ mm

Tabell: 3

Brannklasse E 120 / EI 120					
Betongdekke $\geq 150$ mm. Liten gjennomføring $\leq 270 \times 270$ mm eller $\leq \text{Ø}300$ mm. Liten kabelbunt med alle typer kabelmantel / isolasjon på kablene					
Kabeltype/ bunt	Diameter bunt (d)	Kabelstige eller kabelbro	Steinull 150 kg/m <sup>3</sup>	Tykkelse GPG (mm)	Figur
Kabelbunt små kabler $d \leq \text{Ø} 21$ mm	$d \leq \text{Ø} 60$ mm	Uten	Steinull, 50 mm	GPG 100	5

Tabell: 4

Brannklasse E 120 / EI 90					
Betongdekke $\geq 150$ mm. Stor kabelgjennomføring $\leq 700 \times 700$ mm. Tabell for alle typer kabler og alle typer kabelmantel / isolasjon på kablene					
Kabeltype	Diameter (d)	Kabelstige eller kabelbro	Tykkelse GPG (mm)	Tilleggsprodukt	Figur
Alle typer kabler	$d \leq \text{Ø} 80$ mm	Uten	GPG 150		6
Kabelbunt små kabler $d \leq \text{Ø} 21$ mm	$d \leq \text{Ø} 100$ mm	Uten	GPG 150	*FS EX	
Kabelbunt (F) Telecom $d \leq \text{Ø} 21$ mm	$d \leq \text{Ø} 100$ mm	Uten	GPG 150	*FS EX	
Alle typer jordkabel	$d \leq \text{Ø} 24$ mm	Uten	GPG 150		

## Montering

Det er ikke krav til avstand mellom kablene eller avstand fra kabel til utsparingskant, kablene kan ligge tett side om side eller i bunt, som vist på eksempelfigurer nedenfor.

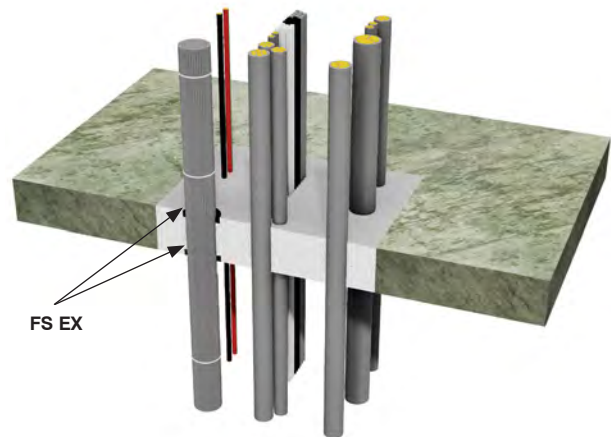
GPG tettingen må være i tykkelse 150 mm. I tynnere dekke konstruksjoner  $\leq 200$  mm støpes det en tilleggstetting i overkant dekke med 50 mm GPG. Ved dekketykkelser større enn 200 mm forskales det i utsparring med 50 mm steinull, densitet 100kg/m<sup>3</sup>. Deretter blandes GPG til en flytende konsistens med 2 deler GPG og 1 del vann.

**Figur 5.** Kabelbunt  $d \leq \text{Ø} 60$  mm kan være alle kabeltyper med  $d \leq \text{Ø} 21$  mm men ikke telekommunikasjonskabel.

**Figur 5.** Tykkelse GPG 100 mm



**Figur 6.** Tykkelse GPG 150 mm



\* Ved telecomkabel påføres FS EX Ekspanderende fugemasse rundt kabelbunt på begge sider av dekke. Bredde 15 x dybde 20 mm.



# Betongdekke $\geq 150$ mm

Tabell: 5

Brannklasse E 120 / EI 120					
Betongdekke $\geq 150$ mm. Stor kabelgjennomføring $\leq 600 \times 600$ mm					
Kabeltype	Diameter (d)	Kabelstige eller kabelbro	Tykkelse GPG (mm)	Steinull 150 kg/m <sup>3</sup>	Figur
Alle typer aluminiumskabler	$28 \leq d \leq 50$ mm	Uten	GPG 100	Steinull, 50	7

Tabell: 6

Brannklasse E 90 / EI 90					
Betongdekke $\geq 150$ mm. Stor kabelgjennomføring $\leq 1800 \times 900$ mm					
Kabeltype	Diameter (d)	Kabelstige eller kabelbro	Tykkelse GPG (mm)	Steinull 150 kg/m <sup>3</sup>	Figur
Alle typer aluminiumskabler	$28 \leq d \leq 50$ mm	Med og uten	GPG 100	Steinull, 50	8

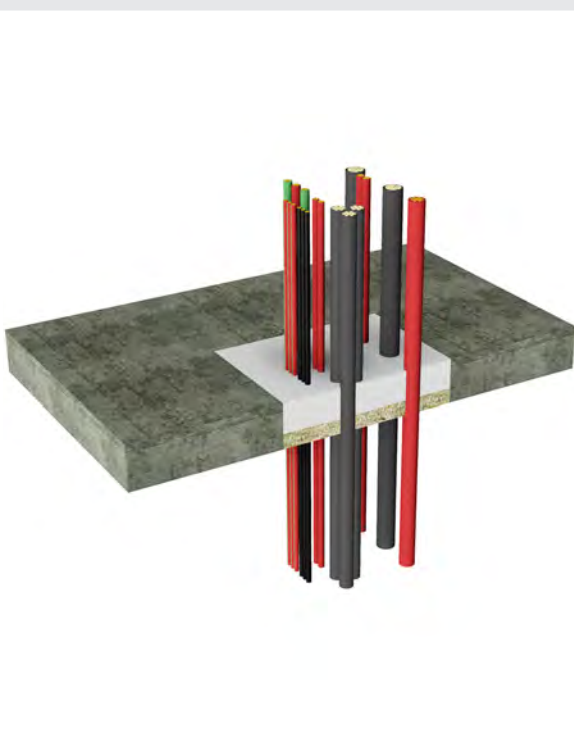
## Montering

Det er ikke krav til avstand mellom kablene eller avstand fra kabel til utsparingskant, kablene kan ligge tett side om side eller i bunt, som vist på eksempelfigurer nedenfor.

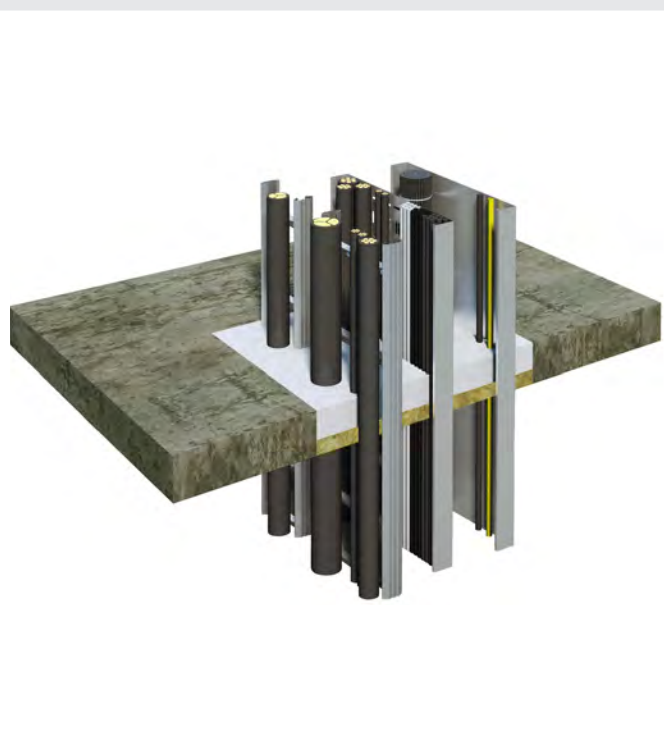
GPG tettingen må være i tykkelse 100 mm. Det forskales i utsparingen med 50 mm steinull, densitet 150kg/m<sup>3</sup>.

Deretter blandes GPG til en flytende konsistens med 2 deler GPG og 1 del vann.

Figur 7. Tykkelse: 100 mm GPG og 50 mm steinull



Figur 8. Tykkelse: 100 mm GPG og 50 mm steinull



# Betongvegg $\geq 100$ mm

Tabell: 7

Brannklasse E 90 / EI 90					
Betongvegg $\geq 100$ mm. Liten gjennomføring $\leq 270 \times 270$ mm eller $\leq \text{Ø}300$ mm. Stor kabelbunt med alle typer kabelmantel / isolasjon på kablene					
Kabeltype / bunt	Diameter bunt (d)	Kabelstige eller kabelbro	Tykkelse GPG (mm)	Tilleggsprodukt	Figur
Kabelbunt store kabler $d \leq 80$ mm	$d \leq \text{Ø} 195$ mm	Uten	GPG 100	*FS EX	9

Tabell: 8

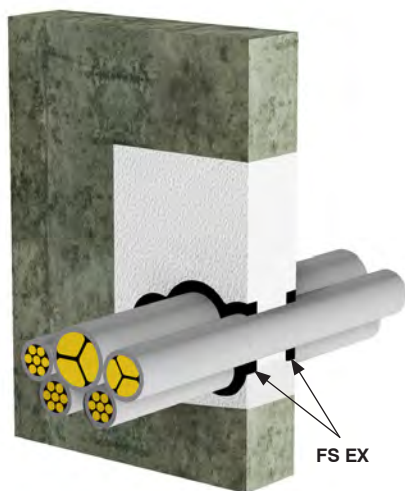
Brannklasse E 90 / EI 60					
Betongvegg $\geq 100$ mm. Stor kabelgjennomføring $\leq 700 \times 700$ mm. Tabell for alle typer kabler og alle typer kabelmantel/ isolasjon på kablene					
Kabeltype	Diameter (d)	Kabelstige eller kabelbro	Tykkelse GPG (mm)	Tilleggsprodukt	Figur
Alle typer kabler	$d \leq \text{Ø} 80$ mm	Med og uten	GPG 100		10
Kabelbunt små kabler $d \leq 21$ mm	$d \leq \text{Ø} 100$ mm	Med og uten	GPG 100	*FS EX	
Kabelbunt (F) Telecom $d \leq 21$ mm	$d \leq \text{Ø} 100$ mm	Med og uten	GPG 100	*FS EX	
Alle typer jordkabel	$d \leq \text{Ø} 24$ mm	Med og uten	GPG 100		

## Montering

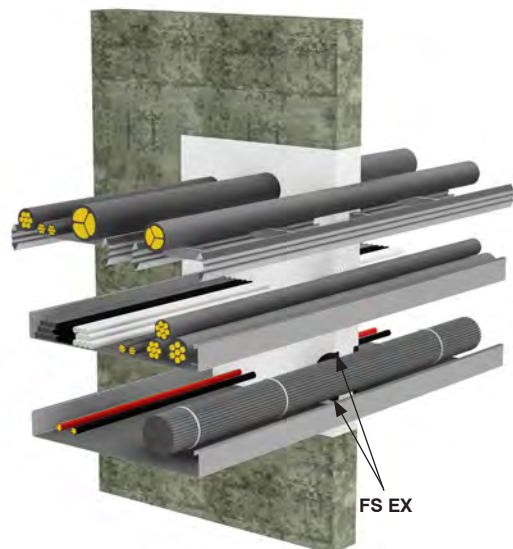
Det er ikke krav til avstand mellom kablene eller avstand fra kabel til utsparingskant, kablene kan ligge tett side om side eller i bunt, som vist på eksempelfigurer nedenfor.

GPG tettingen må være i tykkelse 100 mm. GPG-massen blandes GPG til en stiv konsistens med 4 deler GPG og 1 del vann.

Figur 9. Tykkelse GPG 100 mm



Figur 10. Tykkelse GPG 100 mm



\* Alle typer kabelbunt som vist i tabell ovenfor skal i tillegg påføres FS EX Ekspanderende fugemasse i GPG tettingen fra begge sider av dekke. Bredde 15 x dybde 20 mm.

# Betongvegg $\geq 100$ mm

Tabell: 9

Brannklasse E 90 / EI 60				
Betongvegg $\geq 100$ mm. Stor kabelgjennomføring $\leq 700 \times 700$ mm. Tabell for alle typer kabler og alle typer kabelmantel/ isolasjon på kablene				
Kabeltype	Diameter (d)	Kabelstige eller kabelbro	Tykkelse GPG (mm)	Figur
Alle typer kabler	$d \leq \text{Ø } 50$ mm	Uten	GPG 60	11 A og 11 B

## Montering

Det er ikke krav til avstand mellom kablene eller avstand fra kabel til utsparingskant, kablene kan ligge tett side om side eller i bunt, som vist på eksempelfigurer nedenfor.

GPG tettingen må være i tykkelse 60 mm. GPG-massen blandes GPG til en stiv konsistens med 4 deler GPG og 1 del vann.

Figur 11 A. Tykkelse GPG 60 mm



Figur 11 B. Tykkelse GPG 60 mm



# Gipsplate og Betongvegg $\geq 100$ mm

Tabell: 10

Brannklasse E 120 / EI 120					
Gipsplate og Betongvegg $\geq 100$ mm. Liten kabelgjennomføring $\leq 265 \times 265$ mm eller $\leq \text{Ø}300$ mm. Tabell for alle typer kabler og alle typer kabelmantel/ isolasjon på kablene					
Kabeltype	Diameter (d)	Kabelstige eller kabelbro	Tykkelse GPG (mm)	Tilleggsprodukt	Figur
Alle typer små kabler	$d \leq \text{Ø} 21$ mm	Uten	GPG 100+50+50		<b>12 A</b>
Aller typer mellomstore kabler	$d \leq \text{Ø} 50$ mm	Uten	GPG 100+50+50	*FS-EX	<b>12 B</b>
Alle typer store kabler	$d \leq \text{Ø} 80$ mm	Uten	GPG 100+50+50	*FS-EX	<b>12 C</b>
Kabelbunt små kabler $d \leq 21$ mm	$d \leq \text{Ø} 100$ mm	Uten	GPG 100+50+50	*FS-EX	<b>12 D</b>
Kabelbunt (F) Telecom $d \leq 21$	$d \leq \text{Ø} 100$ mm	Uten	GPG 100+50+50	*FS-EX	<b>12 E</b>
Alle typer jordkabler	$d \leq \text{Ø} 24$ mm	Uten	GPG 100+50+50		<b>12 F</b>

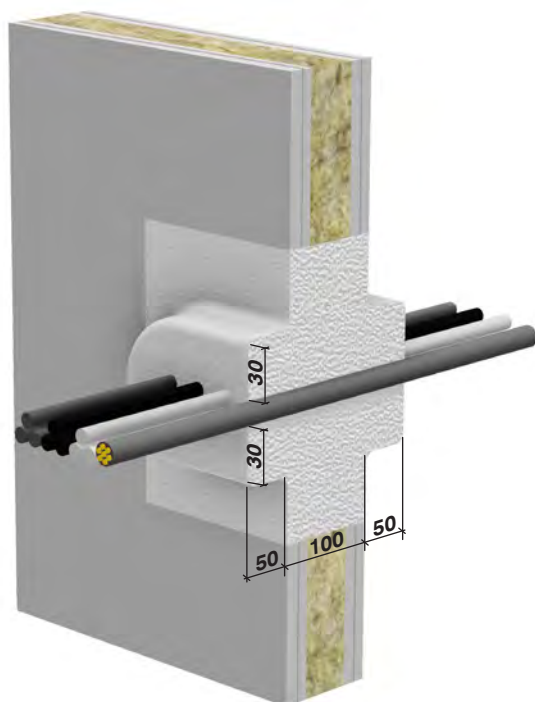
## Montering

Det er ikke krav til avstand mellom kablene eller avstand fra kabel til utsparingskant, kablene kan ligge tett side om side eller i bunt, som vist på eksempelfigurer nedenfor.

GPG-tettingen må være i tykkelse 200 mm rundt kabelbunter og enkelt kabel. I tynnere veggkonstruksjoner  $\leq 200$  mm støpes en tilleggstetting rundt kablene på hver side av vegg, denne skal være i dybde 50 mm og 30 mm bredde som vist på figur 12.

Alle typer kabelbunter som vist i **figur 12 B -12 E** skal i tillegg påføres FS EX ekspanderende fugemasse i GPG tettingen fra begge sider i vegg. Bredde 15 x dybde 20 mm.

Figur 12 A. Kabel  $d \leq \text{Ø} 21$  mm

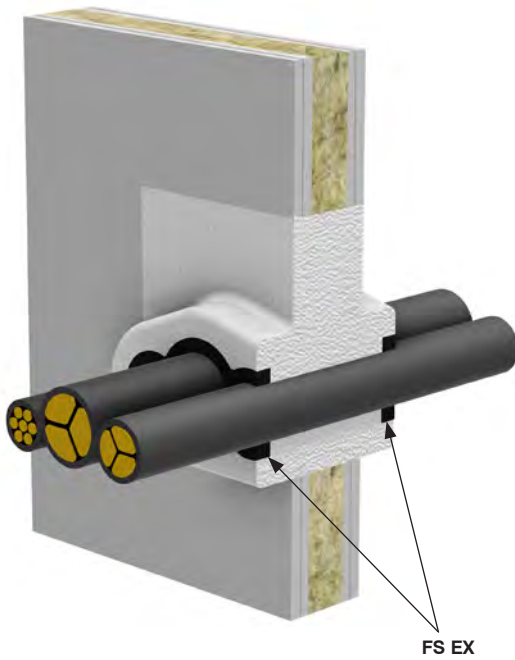


Figur 12 B. Kabel  $d \leq \text{Ø} 50$  mm

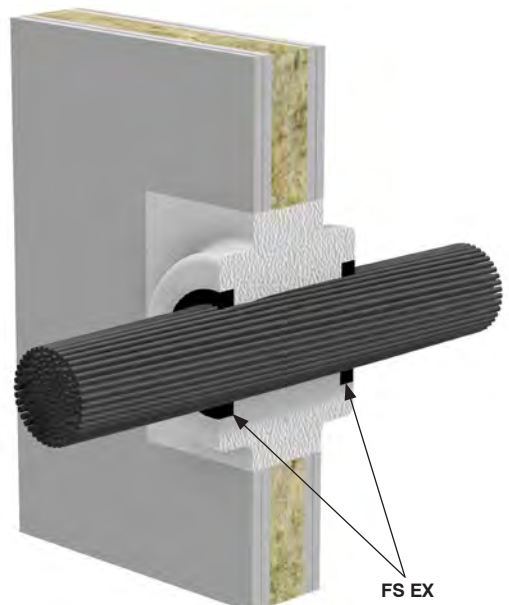


# Gipsplate og Betongvegg $\geq 100$ mm

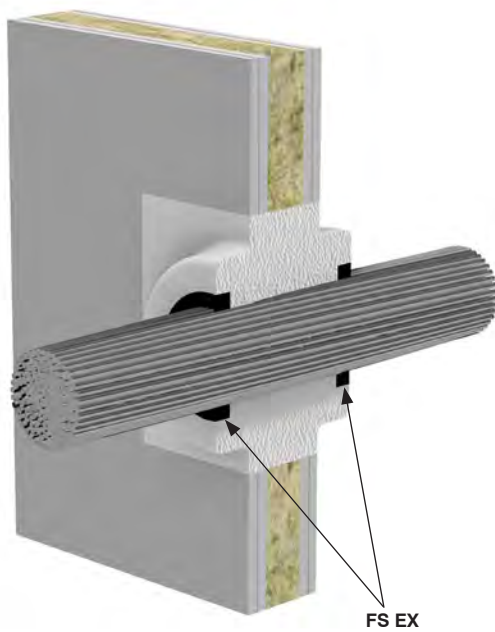
Figur 12 C. Kabel  $d \leq \text{Ø } 80$  mm



Figur 12 D. Kabel  $d \leq \text{Ø } 100$  mm



Figur 12 E. Kabelbunt  $d \leq 100$  mm Telecom



Figur 12 F. Alle typer jordkabler  $d \leq \text{Ø } 24$  mm



# Gipsplate og Betongvegg $\geq 100$ mm

Tabell: 11

Brannklasse E 120 / EI 90					
Gipsplate og Betongvegg $\geq 100$ mm. Stor kabelgjennomføring $\leq 700 \times 700$ mm. Tabell for alle typer kabler og alle typer kabelmantel/ isolasjon på kablene					
Kabeltype	Diameter (d)	Kabelstige eller kabelbro	Tykkelse GPG (mm)	Tilleggsprodukt	Figur
Alle typer store kabler	$d \leq \text{Ø } 80$ mm	Med og uten	GPG 100 + 50 + 50		13
Kabelbunt små kabler $d \leq 21$ mm	$d \leq \text{Ø } 100$ mm	Med og uten	GPG 100 + 50 + 50	*FS-EX	
Kabelbunt (F) Telecom $d \leq 21$	$d \leq \text{Ø } 100$ mm	Med og uten	GPG 100 + 50 + 50	*FS-EX	
Alle typer jordkabler	$d \leq \text{Ø } 24$ mm	Med og uten	GPG 100 + 50 + 50		

Tabell: 12

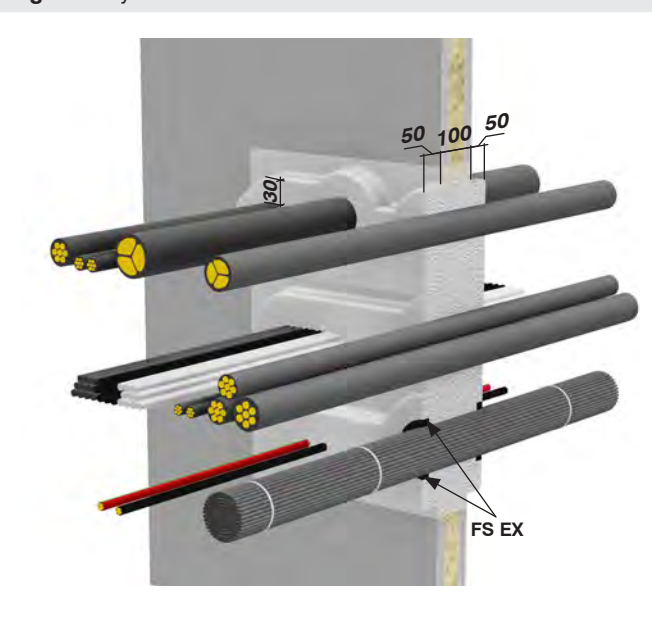
Brannklasse E 120 / EI 60					
Gipsplate og Betongvegg $\geq 100$ mm. Stor kabelgjennomføring $\leq 700 \times 700$ mm. Tabell for alle typer kabler og alle typer kabelmantel/ isolasjon på kablene					
Kabeltype	Diameter (d)	Kabelstige eller kabelbro	Tykkelse GPG (mm)	Tilleggsprodukt	Figur
Alle typer store kabler	$d \leq \text{Ø } 80$ mm	Uten	GPG 100		14
Kabelbunt små kabler $d \leq 21$ mm	$d \leq \text{Ø } 100$ mm	Uten	GPG 100	*FS-EX	
Kabelbunt (F) Telecom $d \leq 21$	$d \leq \text{Ø } 100$ mm	Uten	GPG 100	*FS-EX	
Alle typer jordkabler	$d \leq \text{Ø } 24$ mm	Uten	GPG 100		

## Montering

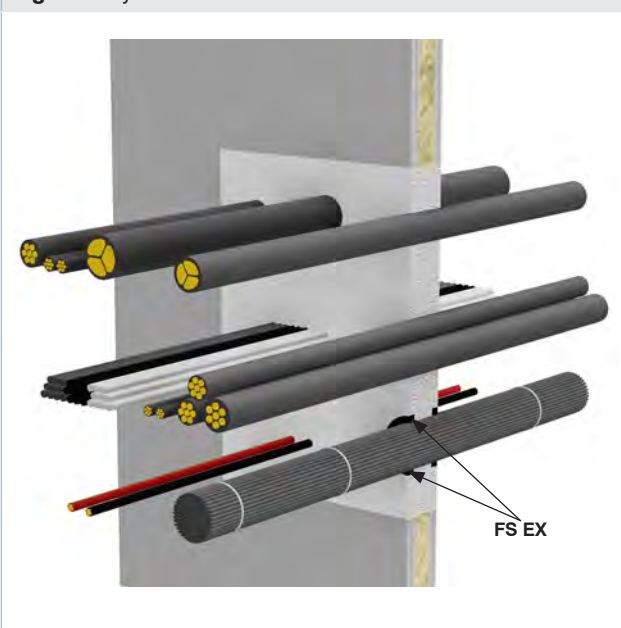
Det er ikke krav til avstand mellom kablene eller avstand fra kabel til utsparingskant, kablene kan ligge tett side om side eller i bunt, som vist på eksempel figurer nedenfor.

GPG-tettingen må være i tykkelse 200 mm rundt kabelbunter og enkeltkabel. I tynnere veggkonstruksjoner  $\leq 200$  mm støpes en tilleggsetting akkurat rundt kabel og kabelbroene på hver side av vegg, denne skal være i dybde 50 mm og 30 mm bredde som vist på figur 13.

Figur 13. Tykkelse GPG 100 + 50 + 50 mm



Figur 14. Tykkelse GPG 100 mm



\* Kabelbunt  $d \leq \text{Ø } 100$  med små kabler og kabelbunt  $d \leq \text{Ø } 100$  med type Telekommunikasjonskabel skal påføres FS-EX Ekspanderende fugemasse i GPG tettingen fra begge sider i vegg. Bredde 15 x dybde 20 mm.

# Gipsplate og Betongvegg $\geq 100$ mm

Tabell: 13

Brannklasse E 90 / EI 60					
Gipsplate og Betongvegg $\geq 100$ mm. Stor kabelgjennomføring $\leq 1200 \times 1200$ mm					
Kabeltype	Diameter (d)	kabelstige eller kabelbro	Tykkelse GPG (mm) fra begge sider	Bakdytt. Type, densitet, tykkelse (mm)	Figur
Alle typer aluminiumskabler	$28 \leq d \leq 50$ mm	Med og uten	GPG 40	Steinull 150kg/m <sup>3</sup> , 20	15 og 16

## Montering

Det er ikke krav til avstand mellom kablene eller avstand fra kabel til utsparingskant, kablene kan ligge tett side om side.

Det forskales i utsparing med 20 mm steinull, densitet 150kg/m<sup>3</sup>.

Steinullsforskalingen tilpasses nøye. GPG-massen blandes til en stiv konsistens med 4 deler GPG og 1 del vann.

GPG tettingen støpes i flukt med vegg på begge sider.

Figur 15. Tykkelse GPG 40 mm fra begge sider



Figur 16. Tykkelse GPG 40 mm fra begge sider



# Gipsplate og Betongvegg $\geq 100$ mm / Betongdekke $\geq 150$ mm

Tabell: 14

Brannklasse E 120 / EI 120			
Gipsplate og betongvegg $\geq 100$ mm. Stor og liten gjennomføringer $\leq 1200 \times 1200$ mm.			
Betongdekke $\geq 150$ mm. Stor og liten gjennomføring $\leq 1800 \times 900$ mm			
Rør type	Diameter (d)	Tykkelse GPG (mm)	Figur
Elektro plastrør d $\leq \varnothing 32$ mm	d $\leq \varnothing 32$ mm	100	17
Elektro plastrør d $\leq \varnothing 32$ mm	d $\leq \varnothing 32$ mm	100	18

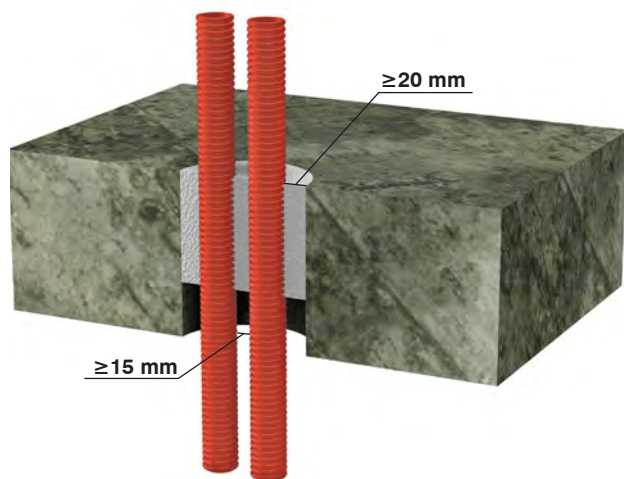
## Montering

Elektro plastrør: Ved flere rør i samme utsparing skal avstand mellom rørene være minimum 15 mm.

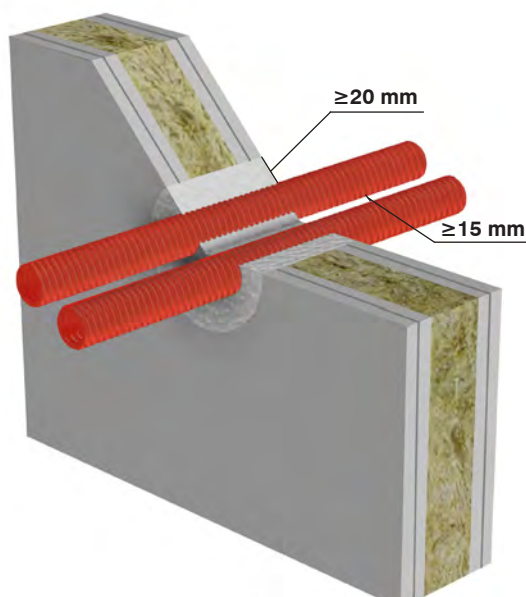
GPG tettingen må være i minimum tykkelse 100 mm med og uten steinullsforsikling.

GPG-massen støpes i plan med overkant dekke eller i flukt med vegg på begge sider.

Figur 17. Tykkelse GPG 100 mm



Figur 18. Tykkelse GPG 100 mm fra begge sider





# Rørgjennomføringer (Del 2 / Del 3)

Avstand mellom rør bør være 20-30 mm slik at krav om tettetykkelse opprettholdes mellom rørene. Rør kan være i alle vinkler mellom 90° og 45° i forhold til vegg eller gulv. Alle løsninger i tabeller for multiple gjennomføringer (flere installasjoner i samme utsparing) kan benyttes som enkelt gjennomføring, forutsatt bruk av samme tettetykkelse GPG.

## Forklaring på forkortelser ved rørisolasjon (ref. 1366-3: 2009, Tabell 1):

**CS:** Angitt isolasjon kontinuerlig i hele rørets lengde, også i selve gjennomføringen.

**LS:** Angitt isolasjon lokalt med angitt lengde ut fra vegg/dekke på begge sider og i selve gjennomføringen.

**LI:** Angitt isolasjon lokalt med angitt lengde fra vegg/dekke på begge sider, men avbrutt i selve gjennomføringen.

## Testede løsninger for isolering av rør utført slik at alle mulige varianter dekkes (ref. 1366-3: 2009 ):

**LI:** Avbrutt rørisolasjon i selve gjennomføringen med rørisolasjon type glassull kan benyttes på rørisolasjon av Steinull eller keramisk fiber.

**LS:** Angitt isolasjon med angitt lengde ut fra vegg/dekke på begge sider og i selve gjennomføringen med ULTIMATE kan benyttes på rørisolasjon av Steinull eller Keramisk fiber.

**CS:** Angitt isolasjon kontinuerlig i hele rørets lengde, også i selve gjennomføringen kan også benyttes på stål og kobberør med rørisolasjon type glassull og FS Wrap LX.

**CS – LS – LI:** Tykkelse og densitet på rørisolasjonen i tabellene kan økes, men ikke reduseres.

**CS – LS – LI:** Lengder på rørisolasjon kan økes men ikke reduseres.

## Forklaring på forkortelser ved røravslutning i test (ref. NS-EN 1366-3: 2009, Tabell 2):

**U/C:** Uncapped/Capped. Åpent/lukket, uventilerte rørsystemer f. eks kalde eller varme vannrør.

**U/U:** Uncapped/Uncapped. Åpent/åpent, ventilerte rørsystemer som f.eks. spillvann, regnvannrør.

**C/C:** Capped/capped. Lukket /lukket. Lukkede rørsystemer med permanent vanntrykk som f. eks sprinkler rør

**(t):** Veggtykkelse (t) er tykkelsen på rørgods.

/ For brannklasse og detaljer for montering, se tabeller:

Tabell	Type gjennomføring	Figur	Brannklasse	Side
1	Betongdekke $\geq$ 150 mm. Enkelt uisolert rør av støpejern.	1	E 240 / $\leq$ EI 240	19
2	Betongdekke $\geq$ 150 mm. Uisolert rør av støpejern i multiple gjennomføring, liten.	2	E 240 / $\leq$ EI 240	20
3-4	Betongdekke $\geq$ 150 mm. Enkeltrør av kobber og stål, isolert med glassull. GLAVA® Brannpakning.	3-4	E 240 / $\leq$ EI 240	21
5-6	Betongdekke $\geq$ 150 mm. Rør av kobber og stål, isolert med glassull i multiple gjennomføring, liten. GLAVA® Brannpakning.	5	E 240 / $\leq$ EI 240	22
7	Betongdekke $\geq$ 150 mm. Enkeltrør av kobber og stål, isolert med cellegummi type Glavaflex®.	6	E 240 / $\leq$ EI 90	23
8	Betongdekke $\geq$ 150 mm. Enkelt stålrør, isolert med steinull / ULTIMATE / glassull.	7-9	E 120 / EI 120	24
9	Betongdekke $\geq$ 150 mm. Stålrør, isolert med steinull / ULTIMATE i multiple gjennomføring, stor.	10-11	E 120 / EI 120	25
10	Betongdekke $\geq$ 150 mm. Enkelt stålrør, isolert med glassull og enkelt uisolert stålrør.	12-13	E 120 / EI 90	26
11	Betongdekke $\geq$ 250 mm. Enkelt uisolert rør av støpejern.	14	E 240 / $\leq$ EI 240	27
12	Betongdekke $\geq$ 250 mm. Uisolert rør av støpejern i multiple gjennomføring, liten.	15	E 240 / $\leq$ EI 240	28
13	Betongvegg $\geq$ 100 mm. Enkelt stålrør, isolert med steinull / glassull.	16-18	E 240 / $\leq$ EI 120	29
14	Betongvegg $\geq$ 100 mm. Stålrør, isolert med steinull i multiple gjennomføring, stor.	19	E 120 / EI 120	30
15	Betongvegg $\geq$ 100 mm. Enkelt stålrør, isolert med steinull.	20	E 120 / EI 90	31
16	Betongvegg $\geq$ 100 mm. Stålrør, isolert med steinull i multiple gjennomføring, stor.	21	E 120 / EI 90	32
17	Betongvegg $\geq$ 100 mm. Enkelt stålrør, isolert med glassull.	22	E 120 / EI 60	33
18	Betongvegg $\geq$ 100 mm. Enkelt uisolert stålrør.	23	E 120 / EI 30	34
19	Betongvegg $\geq$ 150 mm. Uisolert rør av støpejern i multiple gjennomføring, liten.	24	E 240 / $\leq$ EI 240	35
20	Betongvegg $\geq$ 150 mm. Enkelt uisolert rør av støpejern.	25	E 240 / $\leq$ EI 240	36
21	Betongvegg $\geq$ 150 mm. Enkeltrør av uisolert plastrør type PE-X.	26	E 240 / EI 240	37
22	Betongvegg $\geq$ 150 mm. Uisolert enkelt aluminiumsrør type Alu-PEX.	27	E 240 / EI 240	38
23-24	Betongvegg $\geq$ 150 mm. Enkelt uisolert stålrør.	28-29	E 240 / $\leq$ EI 120	39
25	Betongvegg $\geq$ 150 mm. Enkelt uisolert kobber og stålrør.	30	E 240 / EI 30	40
26	Betongvegg $\geq$ 250 mm. Enkelt uisolert rør av støpejern.	31	E 240 / $\leq$ EI 240	41
27	Betongvegg $\geq$ 250 mm. Uisolert rør av støpejern i multiple gjennomføring, liten.	32	E 240 / $\leq$ EI 240	42
28	Gipsplate og betongvegg $\geq$ 100 mm. Stålrør, isolert med steinull / ULTIMATE i multiple gjennomføring, stor.	33	E 120 / EI 120	43
29	Gipsplate og betongvegg $\geq$ 100 mm. Enkelt stålrør, isolert med steinull / ULTIMATE / glassull og enkeltrør av uisolert plastrør type PE-X.	34-38	E 120 / EI 120	44-45
30	Gipsplate og betongvegg $\geq$ 100 mm. Stålrør, isolert med steinull i multiple gjennomføring, stor.	39	E 120 / EI 90	46
31-33	Gipsplate og betongvegg $\geq$ 130 mm. Enkelt rør av kobber og stål, isolert med glassull. GLAVA® Brannpakning.	40	E 240 / $\leq$ EI 240	47
34-36	Gipsplate og betongvegg $\geq$ 130 mm. Rør av kobber og stål, isolert med glassull i multiple gjennomføring, stor. GLAVA® Brannpakning.	41	E 240 / $\leq$ EI 240	48

# Betongdekke $\geq 150$ mm

Tabell: 1

Betongdekke $\geq 150$ mm. Gjennomføring av enkeltrør			
Rør av støpejern: Ø 40 mm - Ø 58 mm, Veggtkjelse (t): $3,5 \leq t \leq 14,2$ mm. U/C		Brannklasse E 240 / EI 240	
Rør av støpejern: Ø 59 mm - Ø 75 mm, Veggtkjelse (t): $3,5 \leq t \leq 14,2$ mm. U/C		Brannklasse E 240 / EI 120	
Rør av støpejern: Ø 76 mm - Ø 110 mm, Veggtkjelse (t): $3,5 \leq t \leq 14,2$ mm. U/C		Brannklasse E 240 / EI 90	
Rørisolasjon: Type, densitet	Tykkelse GPG (mm)	Bakdytt, type, densitet, tykkelse (mm)	Figur
Uisolert	GPG 250	Med eller uten bakdytt av steinull	1

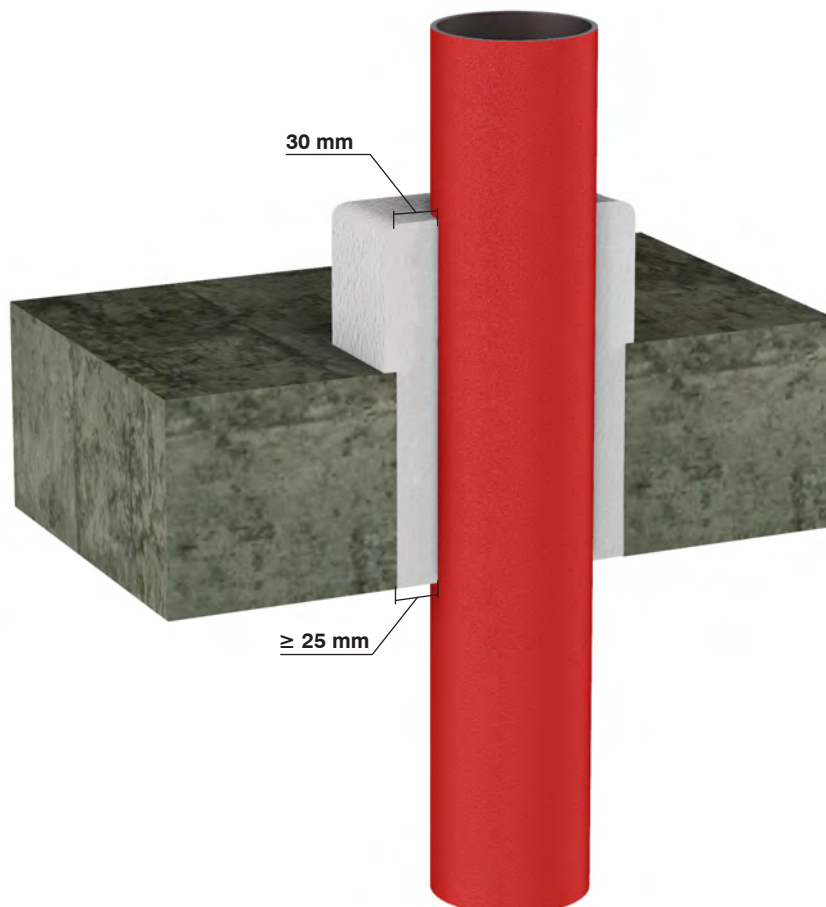
## Montering

GPG blandes i stiv konsistens 4 deler GPG og 1 del vann. Påfør GPG massen i 250 mm tykkelse i flukt med underkant dekke.

Avstand mellom utsparingskant og rør må være minimum 25 mm.

Ved dekketykkelser med tykkelse mindre enn 250 mm lages en utmuring med GPG rundt rørene på oversiden av betongdekket i bredde 30 mm slik at total tettetykkelse med GPG blir 250 mm.

Figur 1. Tykkelse GPG 250 mm



# Betongdekke $\geq 150$ mm

Tabell: 2

Betongdekke $\geq 150$ mm. Multiple gjennomføringer 150 x 355 mm			
Rør av støpejern: Ø 40 mm - Ø 58 mm, Veggtykkelse (t): $3,5 \leq t \leq 14,2$ mm. U/C		Brannklasse E 240 / EI 240	
Rør av støpejern: Ø 59 mm - Ø 75 mm, Veggtykkelse (t): $3,5 \leq t \leq 14,2$ mm. U/C		Brannklasse E 240 / EI 120	
Rør av støpejern: Ø 76 mm - Ø 110 mm, Veggtykkelse (t): $3,5 \leq t \leq 14,2$ mm. U/C		Brannklasse E 240 / EI 90	
Rørisolasjon: Type, densitet	Tykkelse GPG (mm)	Bakdytt, type, densitet, tykkelse (mm)	Figur
Uisolert	GPG 250	Med eller uten bakdytt av steinull	2

## Montering

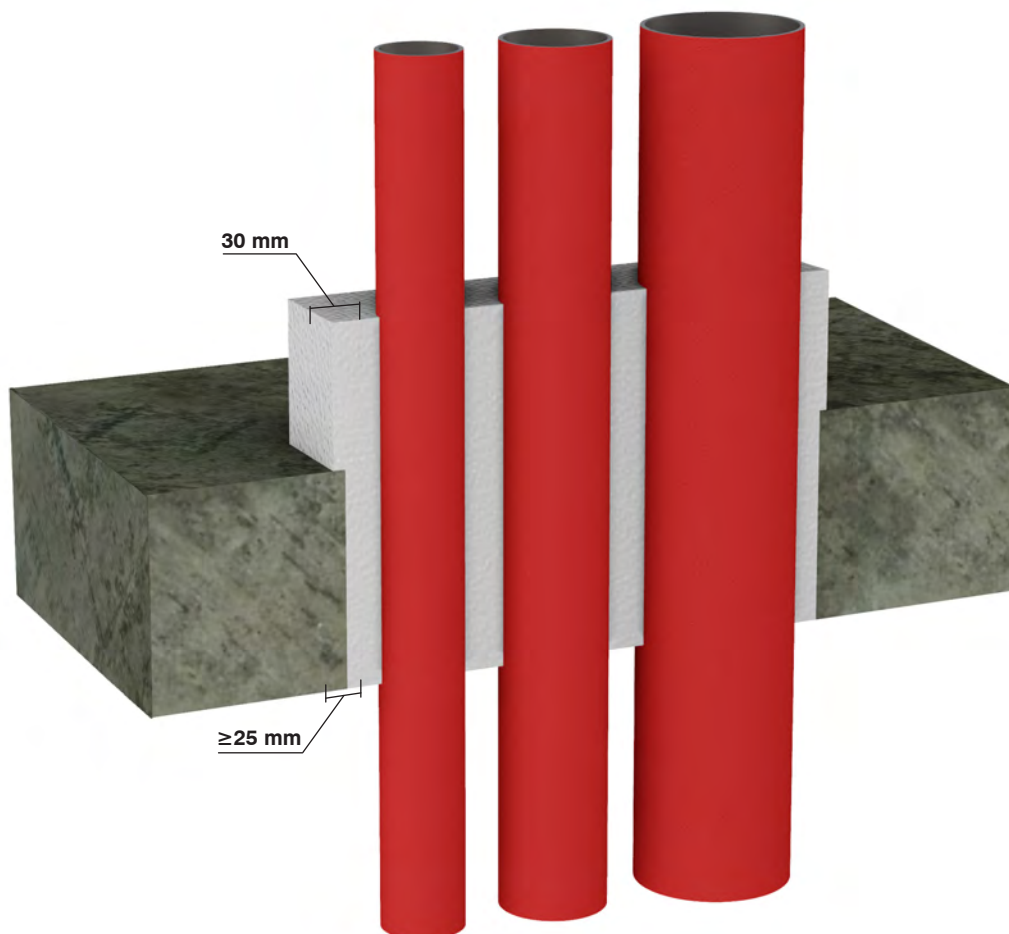
GPG blandes i stiv konsistens 4 deler GPG og 1 del vann. Påfør GPG massen i 250 mm tykkelse i flukt med underkant dekke.

Avstand mellom utsparingskant og rør må være minimum 25 mm.

Avstand mellom rørene ved flere rør i samme utsparing må være minimum 31 mm.

Ved dekketykkelser med tykkelse mindre enn 250 mm lages en utmuring med GPG rundt rørene på oversiden av betongdekket i bredde 30 mm slik at total tettetykkelse med GPG blir 250 mm.

Figur 2. Tykkelse GPG 250 mm



# Betongdekke $\geq 150$ mm

Tabell: 3

Brannklasse E 240 / EI 240				
Betongdekke $\geq 150$ mm. Gjennomføring av enkeltrør				
Rørisolasjon: Type, densitet	Rørisolasjon: Tykkelse (mm), Lengde (mm), Fordeling	Tykkelse GPG (mm) i plan med overkant dekke	Annet tilleggsprodukt	Figur
Kobber og stålrør: Ø 12 mm - Ø 22 mm, Veggykkelse (t): 1,0 mm. U/C				
* Glassull 75 kg/m <sup>3</sup>	20, Helisolert, CS	GPG 100	1 lag GLAVA® Brannpakn.	3
Kobber og stålrør: Ø 12 mm - Ø 54 mm, Veggykkelse (t): 1,0 $\leq t \leq 1,5$ . U/C				
* Glassull 75 kg/m <sup>3</sup>	30, Helisolert, CS	GPG 100	2 lag GLAVA® Brannpakn.	3
Kobber og stålrør: Ø 40 mm - Ø 54 mm, Veggykkelse (t): 1,5 $\leq t \leq 14,2$ mm. U/C				
* Glassull 75 kg/m <sup>3</sup>	30, Helisolert, CS	GPG 100	2 lag GLAVA® Brannpakn.	3

Tabell: 4

Brannklasse E 240 / EI 180				
Kobber og stålrør: Ø 54 mm - Ø 76 mm, Veggykkelse (t): 2,0 $\leq t \leq 14,2$ mm. U/C				
* Glassull 75 kg/m <sup>3</sup>	30, Helisolert, CS	GPG 100	3 lag GLAVA® Brannpakn.	4

## Montering

**CS:** Angitt isolasjon kontinuerlig i hele rørets lengde, også i selve gjennomføringen.

GLAVA® Brannpakning monteres på rør rundt rørisoleringen i underkant betongdekket med antall lag som beskrevet i tabeller.

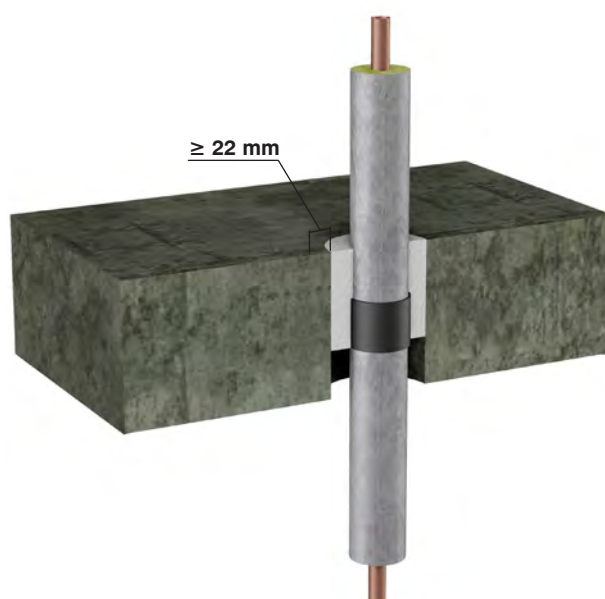
GLAVA® Brannpakning monteres på rør i underkant av betongdekket i flukt med branntettingen.

GPG blandes i stiv konsistens 4 deler GPG og 1 del vann. Påfør GPG massen i 100 mm tykkelse i flukt med overkant betongdekke.

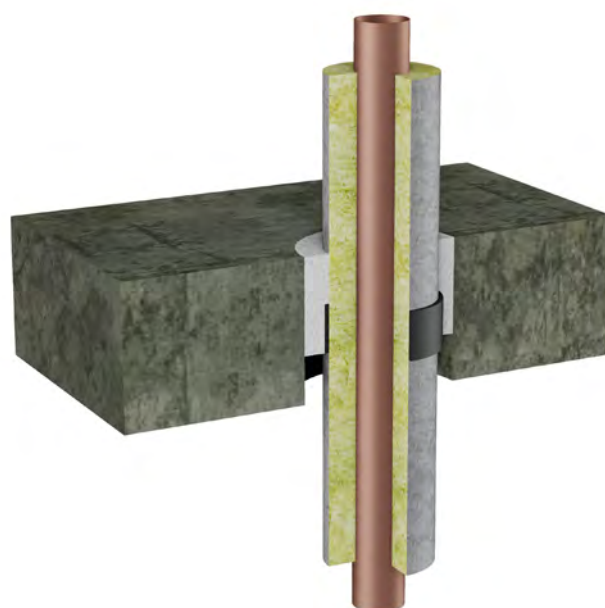
Avstand mellom utsparingskant og rør må være minimum 22 mm (Inkl GLAVA® Brannpakning).

GLAVA® Brannpakning skal være installert i flukt med branntettingen på undersiden av dekke og skal være synlig i tettingen ved ferdig branntetting.

Figur 3. Tykkelse GPG 100 mm



Figur 4. Tykkelse GPG 100 mm



\* Rørisolasjon type glassull GLAVA® Rørskål ClimPipe Section Alu2 glassull med densitet 75 kg/m<sup>3</sup>. Brannklasse A<sub>2</sub>-s1, d0.

# Betongdekke $\geq 150$ mm

Tabell: 5

Brannklasse E 240 / EI 240				
Betongdekke $\geq 150$ mm. Multiple gjennomføringer 210 x 620 mm				
Rørisolasjon: Type, densitet	Rørisolasjon: Tykkelse (mm), Lengde (mm) Fordeling	Tykkelse GPG (mm) i plan med overkant dekke	Annet tilleggsprodukt	Figur
<b>Kobber og stålør: Ø 12 mm - Ø 22 mm, Veggykkelse (t): 1,0 mm. U/C</b>				
* Glassull 75 kg/m <sup>3</sup>	20, Helisolert, CS	GPG 100	1 lag GLAVA® Brannpakn.	5
<b>Kobber og stålør: Ø 12 mm - Ø 54 mm, Veggykkelse (t): 1,0 ≤ t ≤ 1,5. U/C</b>				
* Glassull 75 kg/m <sup>3</sup>	30, Helisolert, CS	GPG 100	2 lag GLAVA® Brannpakn.	5
<b>Kobber og stålør: Ø 40 mm - Ø 54 mm, Veggykkelse (t): 1,5 ≤ t ≤ 14,2 mm. U/C</b>				
* Glassull 75 kg/m <sup>3</sup>	30, Helisolert, CS	GPG 100	2 lag GLAVA® Brannpakn.	5

Tabell: 6

Brannklasse E 240 / EI 180				
Kobber og stålør: Ø 54 mm - Ø 76 mm, Veggykkelse (t): 2,0 ≤ t ≤ 14,2 mm. U/C				
* Glassull 75 kg/m <sup>3</sup>	30, Helisolert, CS	GPG 100	3 lag GLAVA® Brannpakn.	5

## Montering

**CS:** Angitt isolasjon kontinuerlig i hele rørets lengde, også i selve gjennomføringen.

GLAVA® Brannpakning monteres på rør rundt rørisoleringen i underkant betongdekket med antall lag som beskrevet i tabeller.

GLAVA® Brannpakning monteres på rør i underkant av betongdekket i flukt med branntettingen.

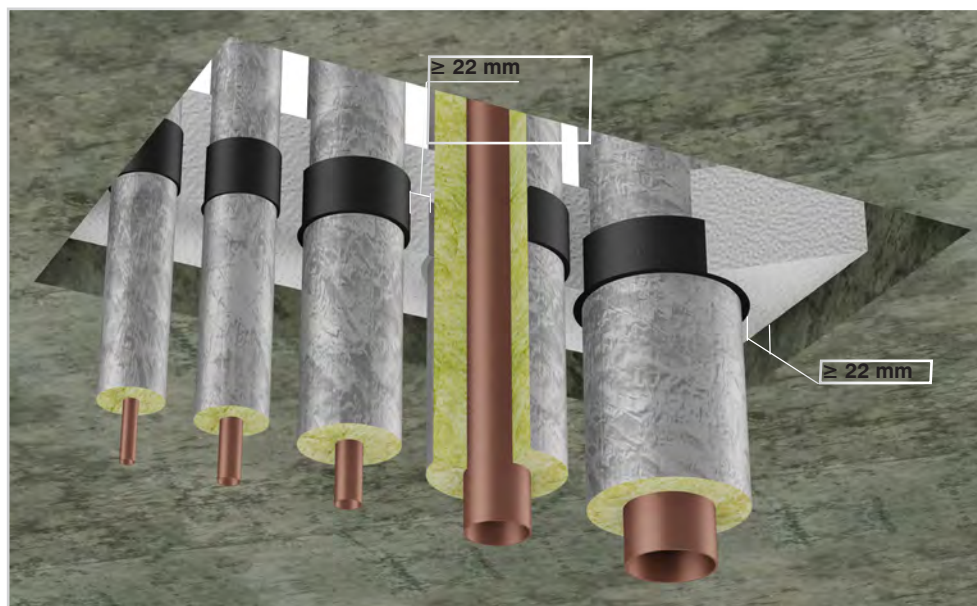
GPG blandes i stiv konsistens 4 deler GPG og 1 del vann. Påfør GPG massen i 100 mm tykkelse i flukt med overkant betong dekke.

Avstand mellom utsparingskant og rør må være minimum 22 mm (Inkl GLAVA® Brannpakning).

Avstand mellom rørene ved flere rør i samme utsparing må være minimum 22 mm (Inkl GLAVA® Brannpakning).

GLAVA® Brannpakning skal være installert i flukt med branntettingen på undersiden av dekke og skal være synlig i tettingen ved ferdig branntetting.

Figur 5. Tykkelse GPG 100 mm



\* Rørisolasjon type glassull GLAVA® Rørskål ClimPipe Section Alu2 glassull med densitet 75 kg/m<sup>3</sup>. Brannklasse A<sub>2</sub>-s1, d0.

# Betongdekke $\geq 150$ mm

Tabell: 7

Betongdekke $\geq 150$ mm. Gjennomføring av enkeltrør			
Kobber og stålrør: $\varnothing$ 12 mm, Veggtykkelse (t): 1,0 mm. C/C		Brannklasse E 240 / EI 90	
Kobber og stålrør: $\varnothing$ 13 mm - $\varnothing$ 18 mm, Veggtykkelse (t): 1,0 mm. C/C		Brannklasse E 240 / EI 60	
Kobber og stålrør: $\varnothing$ 19 - $\varnothing$ 23 mm, Veggtykkelse (t): 1,0 mm. C/C		Brannklasse E 240 / EI 45	
Rørisolasjon: Type, densitet	Rørisolasjon: Tykkelse (mm), Lengde (mm), Fordeling	Tykkelse GPG (mm) i plan med overkant dekke	Figur
Cellegummi 60 - 80 kg/m <sup>3</sup> Glavaflex®	3 mm LS, gjennomgående 150 mm eller hele dekke tykkelsen	GPG 150	6

## Montering

**LS:** Angitt isolasjon lokalt med angitt lengde ut fra dekke på begge sider og i selve gjennomføringen.

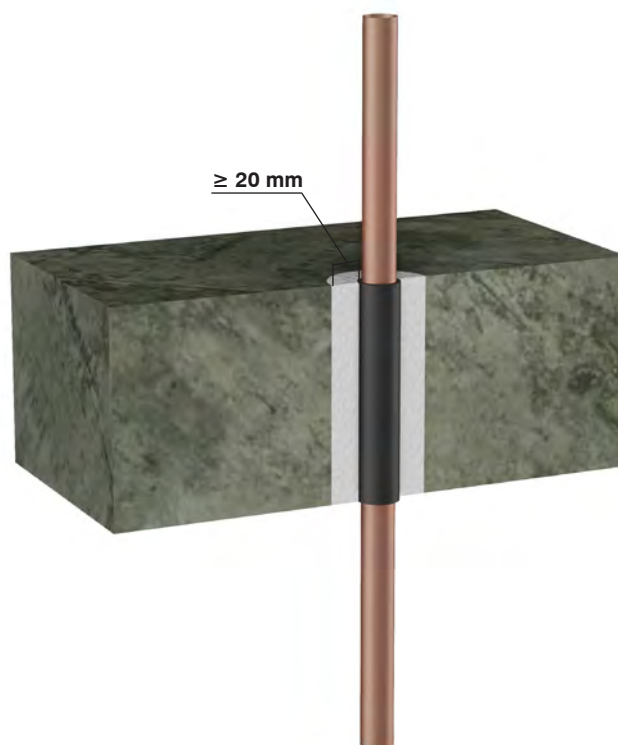
GPG blandes i stiv konsistens 4 deler GPG og 1 del vann. Påfør GPG massen i minimum 150 mm tykkelse.

Cellegummi type Glavaflex 3 mm bestående av et selvklebende bånd som kan påføres kalde eller varme metalliske rør av stål eller kobber for beskyttelse mot kondens, utvendig fukt, korrosjon eller beskyttelse for bevegelser i rørene.

Cellegummi type Glavaflex påføres på røret i gjennomføringen i hele dekke tykkelsen eller i lengde minimum 150 mm før branntetting med GLAVA® GPG Brannmasse.

Avstand mellom utsparingskant og rør må være minimum 20 mm.

Figur 6. Tykkelse GPG 150 mm



\* Rørisolasjon av cellegummi må være type 3 mm Glavaflex®. Brannklasse B/B<sub>L</sub>-s3,d0.

# Betongdekke $\geq 150$ mm

Tabell: 8

Brannklasse E 120 / EI 120				
Betongdekke $\geq 150$ mm. Gjennomføring av enkeltrør				
Rørisolasjon: Type, densitet	Rørisolasjon: Tykkelse (mm), Lengde (mm), Fordeling	Tykkelse GPG (mm) i plan med overkant dekke	Bakdytt, type, densitet, tykkelse (mm)	Figur
<b>Stålrør: Diameter(D): <math>40 \leq D \leq 42</math> mm, Veggykkelse (t): <math>2,6 \leq t \leq 14,2</math> mm. U/C</b>				
Steinull 85 kg/m <sup>3</sup>	20, 550, LS	GPG 50	Steinull 40 kg/m <sup>3</sup> , 50	7
ULTIMATE 80 kg/m <sup>3</sup>	20, 550, LS	GPG 50	Steinull 40 kg/m <sup>3</sup> , 60	
* Glassull 75 kg/m <sup>3</sup>	40, 600, LI	GPG 50	Steinull 40 kg/m <sup>3</sup> , 100	8
<b>Stålrør: Diameter(D): <math>42 \leq D \leq 168,3</math> mm, Veggykkelse (t): <math>4,5 \leq t \leq 14,2</math> mm. U/C</b>				
Steinull 85 kg/m <sup>3</sup>	30, 550, LS	GPG 50	Steinull 40 kg/m <sup>3</sup> , 50	9
ULTIMATE 80 kg/m <sup>3</sup>	30, 550, LS	GPG 50	Steinull 40 kg/m <sup>3</sup> , 60	

## Montering

**LS:** Angitt isolasjon lokalt med angitt lengde ut fra dekke på begge sider og i selve gjennomføringen. Se figur 7 og 9.

**LI:** Angitt isolasjon lokalt med angitt lengde fra vegg/dekke på begge sider, men avbrutt i selve gjennomføringen. Se figur 8.

Gjennomføringene dyttes nøye med løs steinull i densitet og tykkelse som beskrevet i tabeller ovenfor.

GPG-massen blandes til en flytende konsistens med 2 deler GPG og 1 del vann. GPG-massen støpes i flukt med overkant dekke.

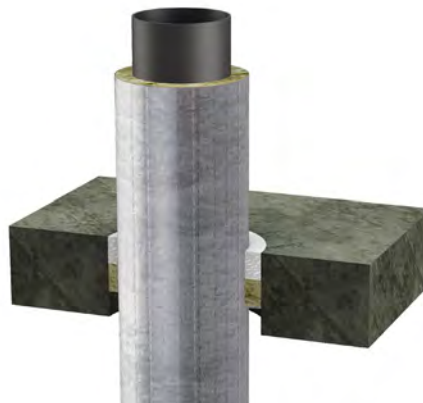
**Figur 7.** Tykkelse GPG 50 mm. Gjennomgående rørisolasjon tykkelse 20 mm, 550 mm lengde ut på hver side av dekke



**Figur 8.** Tykkelse GPG 50 mm. Avbrutt rørisolasjon 40 mm tykkelse, 600 mm lengde ut på hver side av dekke



**Figur 9.** Tykkelse GPG 50 mm. Gjennomgående rørisolasjon tykkelse 30 mm, 550 mm lengde ut på hver side av dekke



\* Rørisolasjon type glassull GLAVA® Rørskål ClimPipe Section Alu2 glassull med densitet 75 kg/m<sup>3</sup>. Brannklasse A2<sub>L</sub>-s1, d0.



# Betongdekke $\geq 150$ mm

Tabell: 9

Brannklasse E 120 / EI 120				
Betongdekke $\geq 150$ mm. Store rørgjennomføringer $\leq 1000 \times 1000$ mm				
Rørisolasjon: Type, densitet	Rørisolasjon: Tykkelse (mm), Lengde (mm), Fordeling	Tykkelse GPG (mm) i plan med overkant dekke	Bakdytt, type, densitet, tykkelse (mm)	Figur
<b>Stålrør: Diameter (D): <math>42 \leq D \leq 42</math> mm, Veggtykkelse (t): <math>2,6 \leq t \leq 14,2</math> mm. U/C</b>				
Steinull 85 kg/m <sup>3</sup>	20, 1150, LS	GPG 50	Steinull 150 kg/m <sup>3</sup> , 50	10
ULTIMATE 80 kg/m <sup>3</sup>	20, 1150, LS	GPG 50	Steinull 150 kg/m <sup>3</sup> , 50	
<b>Stålrør: Diameter (D): <math>40 \leq D \leq 219</math> mm, Veggtykkelse (t): <math>2,6 \leq t \leq 14,2</math> mm. U/C</b>				
Steinull 85 kg/m <sup>3</sup>	30, 1150, LS	GPG 50	Steinull 150 kg/m <sup>3</sup> , 50	11
ULTIMATE 80 kg/m <sup>3</sup>	30, 1150, LS	GPG 50	Steinull 150 kg/m <sup>3</sup> , 50	

## Montering

**LS:** Angitt isolasjon lokalt med angitt lengde ut fra dekke på begge sider og i selve gjennomføringen.

Avstand mellom rørene må være 30 mm.

Store utsparinger forskales med 50 mm steinull, densitet 150kg/m<sup>3</sup>. Forskaling av steinull tilpasses nøye.

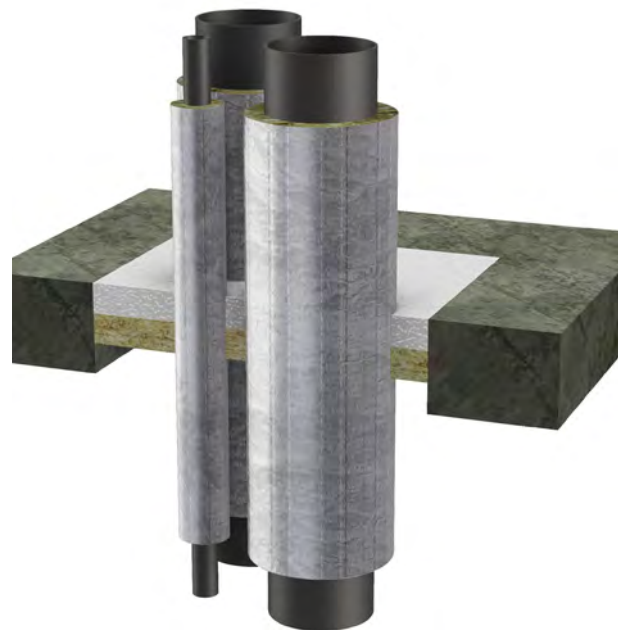
Steinullsforskaling kuttes med et overmål på 2-3 mm slik at den sitter godt fast.

GPG-massen blandes til en flytende konsistens med 2 deler GPG og 1 del vann. GPG-massen støpes i flukt med overkant dekke.

**Figur 10.** Tykkelse GPG 50 mm. Gjennomgående rørisolasjon 20 mm tykkelse, 1150 mm lengde ut på hver side av dekke



**Figur 11.** Tykkelse GPG 50 mm. Gjennomgående rørisolasjon 30 mm tykkelse, 1150 mm lengde ut på hver side av dekke



# Betongdekke $\geq 150$ mm

Tabell: 10

Brannklasse E 120 / EI 90				
Betongdekke $\geq 150$ mm. Gjennomføring av enkeltrør				
Rørisolasjon: Type, densitet	Rørisolasjon: Tykkelse (mm), Lengde (mm), Fordeling	Tykkelse GPG (mm) i plan med overkant dekke	Bakdytt, type, densitet, tykkelse (mm)	Figur
<b>Stålrør: Diameter(D): <math>42 \leq D \leq 168,3</math> mm, Veggtkylkelse (t): <math>4,5 \leq t \leq 14,2</math> mm. U/C</b>				
* Glassull 75 kg/m <sup>3</sup>	50, 600, LI	GPG 50	Steinull 40 kg/m <sup>3</sup> , 100	<b>12</b>
<b>Stålrør: Diameter <math>\leq D = 48</math> mm. Veggtkylkelse 2,6 mm. U/C</b>				
Uisolert		GPG 100	Steinull 150 kg/m <sup>3</sup> , 50	<b>13</b>

## Montering

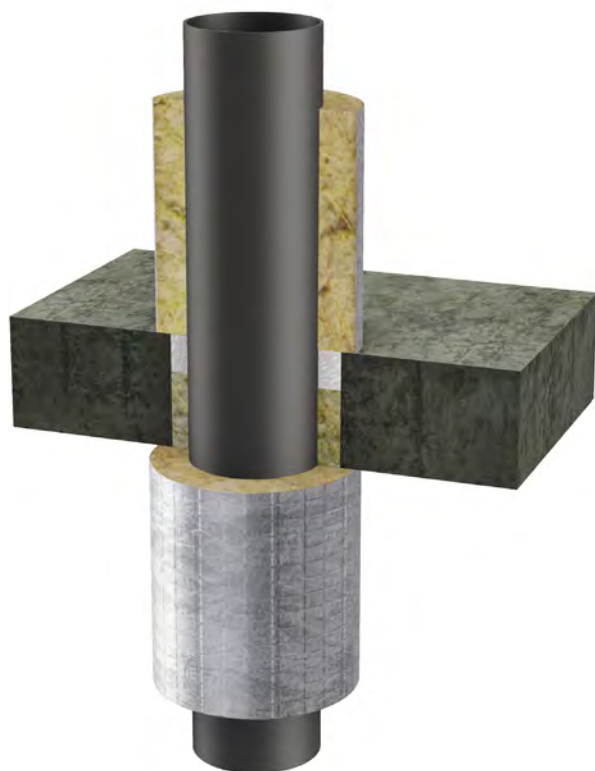
**LI:** Angitt isolasjon lokalt med angitt lengde fra vegg/dekke på begge sider, men avbrutt i selve gjennomføringen. Se figur 12. Gjennomføringene dyttes nøye med løs steinull i densitet og tykkelse som beskrevet i tabeller ovenfor.

GPG-massen blandes til en flytende konsistens med 2 deler GPG og 1 del vann.

GPG-massen støpes i flukt med overkant dekke.

**Figur 12.** Tykkelse GPG 50 mm. Avbrutt rørisolasjon 50 mm tykkelse, 600 mm lengde ut på hver side av dekke

**Figur 13.** Tykkelse GPG 100 mm. Rør uten isolasjon



\* Rørisolasjon type glassull GLAVA® Rørskål ClimPipe Section Alu2 glassull med densitet 75 kg/m<sup>3</sup>. Brannklasse A<sub>2</sub>-s<sub>1</sub>, d<sub>0</sub>.

# Betongdekke $\geq 250$ mm

Tabell: 11

Betongdekke $\geq 250$ mm. Gjennomføring av enkeltrør			
Rør av støpejern: $\varnothing 40$ mm - $\varnothing 58$ mm, Veggtykkelse (t): $3,5 \leq t \leq 14,2$ mm. U/C		Brannklasse E 240 / EI 240	
Rør av støpejern: $\varnothing 59$ mm - $\varnothing 75$ mm, Veggtykkelse (t): $3,5 \leq t \leq 14,2$ mm. U/C		Brannklasse E 240 / EI 120	
Rør av støpejern: $\varnothing 76$ mm - $\varnothing 110$ mm, Veggtykkelse (t): $3,5 \leq t \leq 14,2$ mm. U/C		Brannklasse E 240 / EI 90	
Rørisolasjon: Type, densitet	Tykkelse GPG (mm)	Bakdytt, type, densitet, tykkelse (mm)	Figur
Uisolert	GPG 250	Med eller uten bakdytt av steinull	14

## Montering

GPG blandes i stiv konsistens 4 deler GPG og 1 del vann. Påfør GPG massen i 250 mm tykkelse i flukt med underkant dekke.

Avstand mellom utsparingskant og rør må være minimum 25 mm.

Figur 14. Tykkelse GPG 250 mm



## Betongdekke $\geq 250$ mm

Tabell: 12

Betongdekke $\geq 250$ mm. Multiple gjennomføringer 150 x 355 mm			
Rør av støpejern: Ø 40 mm - Ø 58 mm, Veggtkjelse (t): $3,5 \leq t \leq 14,2$ mm. U/C			Brannklasse E 240 / EI 240
Rør av støpejern: Ø 59 mm - Ø 75 mm, Veggtkjelse (t): $3,5 \leq t \leq 14,2$ mm. U/C			Brannklasse E 240 / EI 120
Rør av støpejern: Ø 76 mm - Ø 110 mm, Veggtkjelse (t): $3,5 \leq t \leq 14,2$ mm. U/C			Brannklasse E 240 / EI 90
Rørisolasjon: Type, densitet	Tykkelse GPG (mm)	Bakdytt, type, densitet, tykkelse (mm)	Figur
Uisolert	GPG 250	Med eller uten bakdytt av steinull	15

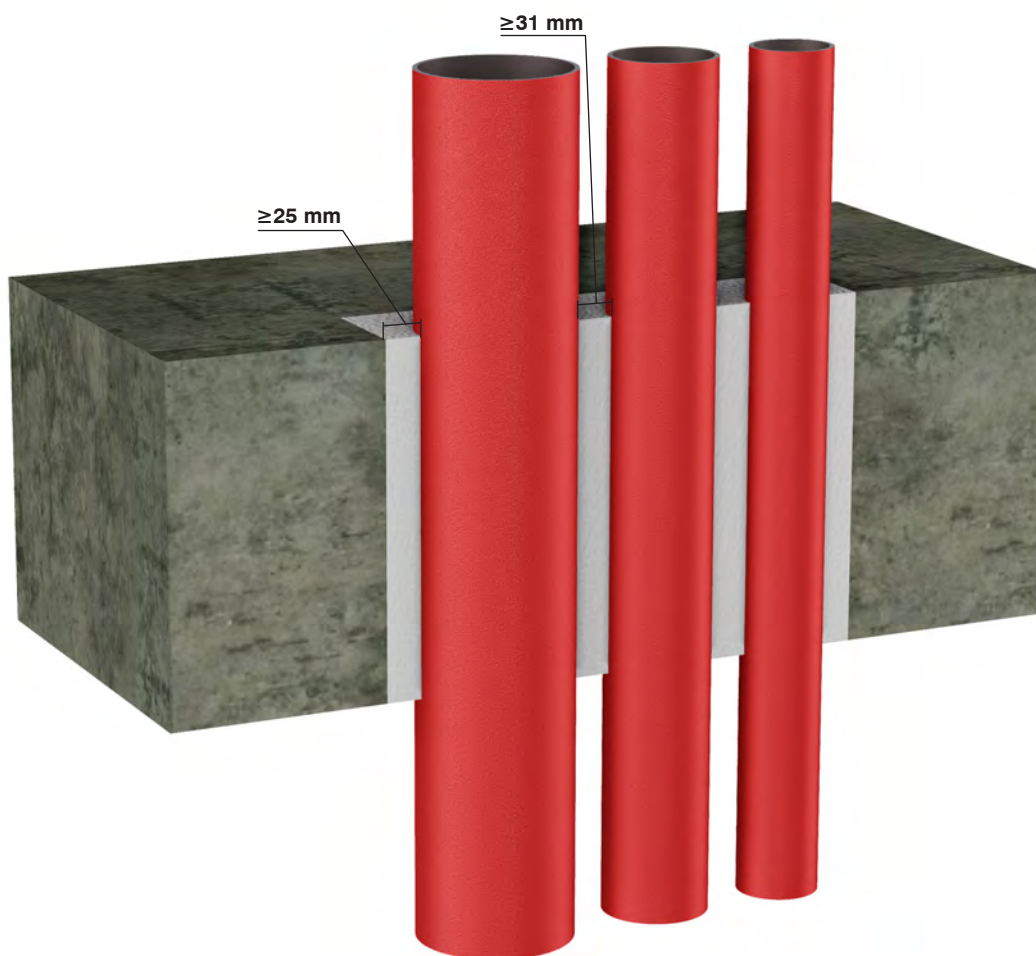
### Montering

GPG blandes i stiv konsistens 4 deler GPG og 1 del vann. Påfør GPG massen i 250 mm tykkelse i flukt med underkant dekke.

Avstand mellom utsparingskant og rør må være minimum 25 mm.

Avstand mellom rørene ved flere rør i samme utsparing må være minimum 31 mm.

Figur 15. Tykkelse GPG 250 mm



# Betongvegg $\geq 100$ mm

Tabell: 13

Brannklasse E 120 / EI 120				
Betongvegg $\geq 100$ mm. Gjennomføring av enkeltrør				
Rørisolasjon: Type, densitet	Rørisolasjon: tykkelse, lengde (mm) , Fordeling	Tykkelse GPG (mm)	Bakdytt, type, densitet, tykkelse (mm)	Figur
<b>Stålrør: Diameter(D): <math>40 \leq D \leq 42</math> mm, Veggytykkelse (t): <math>2,6 \leq t \leq 14,2</math> mm. U/C</b>				
Steinull 85 kg/m <sup>3</sup>	20, 550, LS	GPG 50	Steinull 60 kg/m <sup>3</sup> , 50	<b>16</b>
* Glassull 75 kg/m <sup>3</sup>	40, 600, LI	GPG 50	Steinull 60 kg/m <sup>3</sup> , 50	<b>17</b>
<b>Stålrør: Diameter(D): <math>42 \leq D \leq 168,3</math> mm, Veggytykkelse (t): <math>4,5 \leq t \leq 14,2</math> mm. U/C</b>				
Steinull 85 kg/m <sup>3</sup>	30, 1150, LS	GPG 50	Steinull 60 kg/m <sup>3</sup> , 50	<b>18</b>

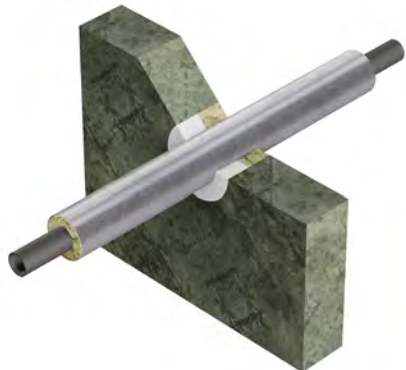
## Montering

**LS:** Angitt isolasjon lokalt med angitt lengde ut fra vegg på begge sider og i selve gjennomføringen. Se **figur 16 og 18**.

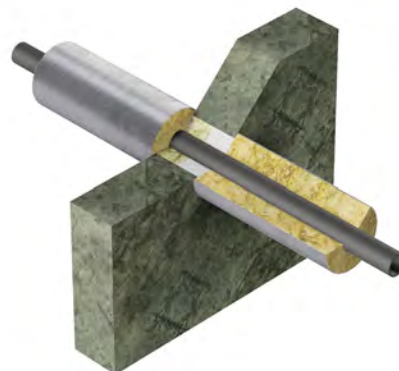
**LI:** Angitt isolasjon lokalt med angitt lengde fra vegg/dekke på begge sider, men avbrutt i selve gjennomføringen. Se **figur 17**. Gjennomføringene dyttes nøye med løs steinull i densitet og tykkelse som beskrevet i tabeller ovenfor.

GPG-massen blandes til en stiv konsistens med 4 deler GPG og 1 del vann. GPG støpes i flukt med vegg på en side.

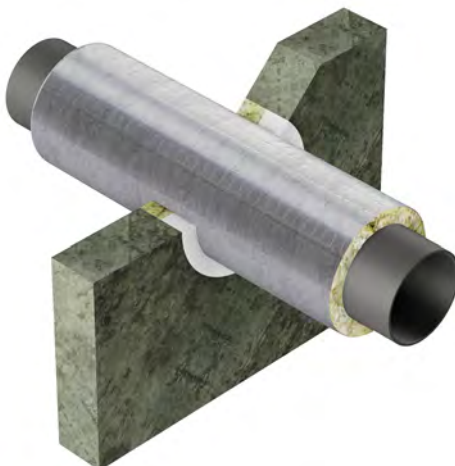
**Figur 16.** Tykkelse GPG 50 mm. Gjennomgående rørisolasjon 20 mm tykkelse, 550 mm lengde ut på hver side av vegg



**Figur 17.** Tykkelse GPG 50 mm. Avbrutt rørisolasjon 40 mm tykkelse, 600 mm ut på hver side av vegg



**Figur 18.** Tykkelse GPG 50 mm. Gjennomgående rørisolasjon 30 mm tykkelse, 1150 mm lengde ut på hver side av vegg



\* Rørisolasjon type glassull GLAVA® Rørskål ClimPipe Section Alu2 glassull med densitet 75 kg/m<sup>3</sup>. Brannklasse A2<sub>s</sub>-s1, d0.

# Betongvegg $\geq 100$ mm

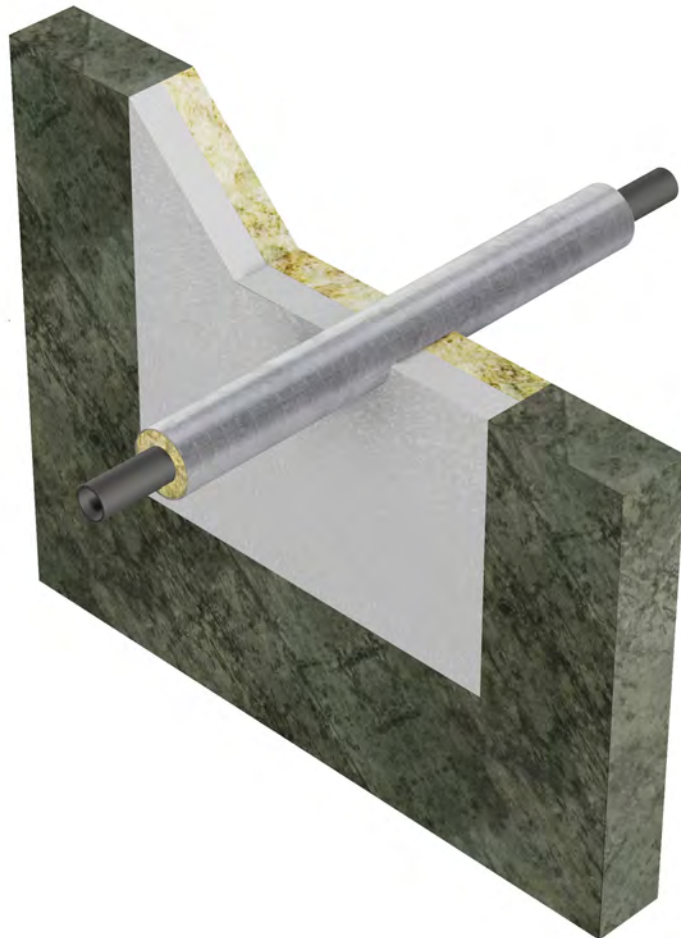
Tabell: 14

Brannklasse E 120 / EI 120				
Betongvegg $\geq 100$ mm. Store rørgjennomføringer $\leq 1000 \times 1000$ mm				
Rørisolasjon: Type, densitet	Rørisolasjon: Tykkelse (mm), Lengde (mm), Fordeling	Tykkelse GPG (mm)	Bakdytt, type, densitet, tykkelse (mm)	Figur
<b>Stålrør: Diameter (D): <math>40 \leq D \leq 42</math> mm, Veggtykkelse (t): <math>2,6 \leq t \leq 14,2</math> mm. U/C</b>				
Steinull 85 kg/m <sup>3</sup>	20, 1150, LS	GPG 50	Steinull 150 kg/m <sup>3</sup> , 50	<b>19</b>

## Montering

**LS:** Angitt isolasjon lokalt med angitt lengde ut fra vegg på begge sider og i selve gjennomføringen.  
Gjennomføringene dyttes nøye med løs steinull i densitet og tykkelse som beskrevet i tabeller ovenfor.  
GPG-massen blandes til en stiv konsistens med 4 deler GPG og 1 del vann. GPG støpes i flukt med vegg på en side.

**Figur 19.** Tykkelse GPG 50 mm. Gjennomgående rørisolasjon tykkelse 20 mm, 1150 mm lengde ut på hver side av vegg



# Betongvegg $\geq 100$ mm

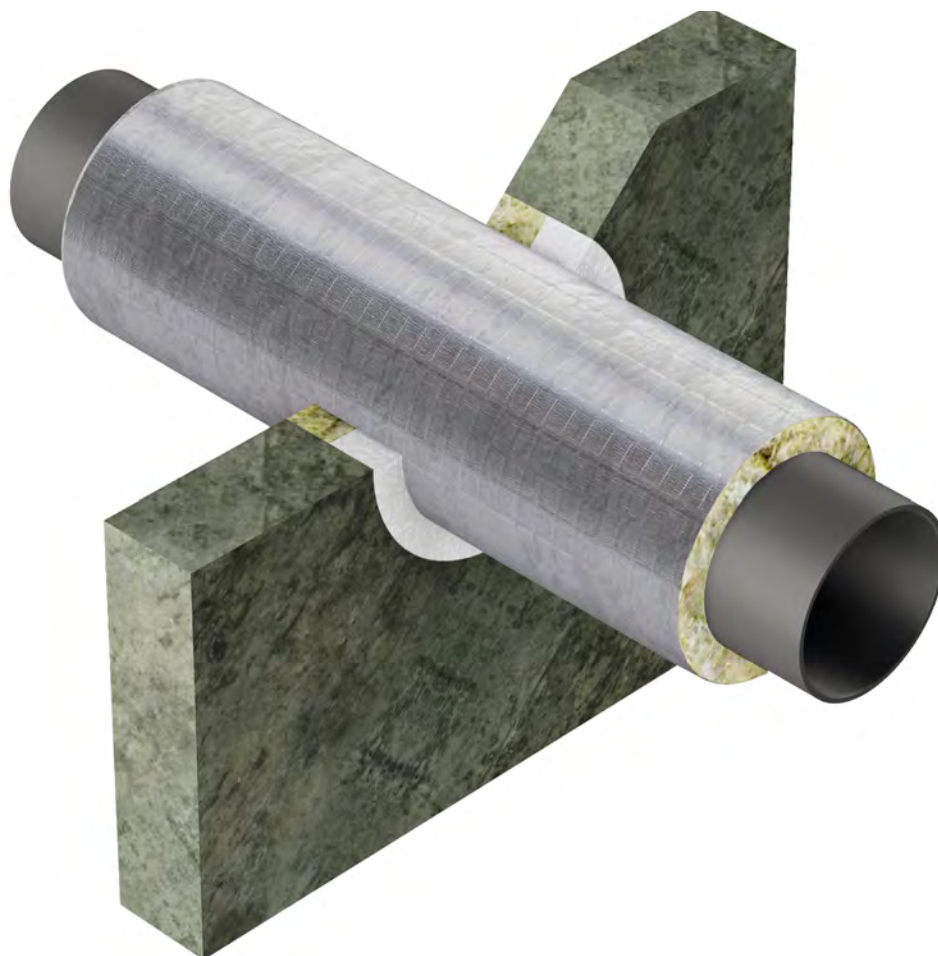
Tabell: 15

Brannklasse E 120 / EI 90				
Betongvegg $\geq 100$ mm. Gjennomføring av enkeltrør				
Rørisolasjon: Type, densitet	Rørisolasjon: Tykkelse (mm), Lengde (mm), Fordeling	Tykkelse GPG (mm)	Bakdytt, type, densitet, tykkelse (mm)	Figur
<b>Stålrør: Diameter(D): <math>42 \leq D \leq 168,3</math> mm, Veggtkjelse (t): <math>4,5 \leq t \leq 14,2</math> mm. U/C</b>				
Steinull 85 kg/m <sup>3</sup>	30, 550, LS	GPG 50	Steinull 60 kg/m <sup>3</sup> , 50	<b>20</b>

## Montering

**LS:** Angitt isolasjon lokalt med angitt lengde ut fra vegg på begge sider og i selve gjennomføringen. Gjennomføringene dyttes nøye med løs steinull i densitet og tykkelse som beskrevet i tabeller ovenfor. GPG-massen blandes til en stiv konsistens med 4 deler GPG og 1 del vann. GPG støpes i flukt med vegg på en side.

**Figur 20.** Tykkelse GPG 50 mm. Gjennomgående rørisolasjon 30 mm tykkelse, 550 mm lengde ut på hver side av vegg



# Betongvegg $\geq 100$ mm

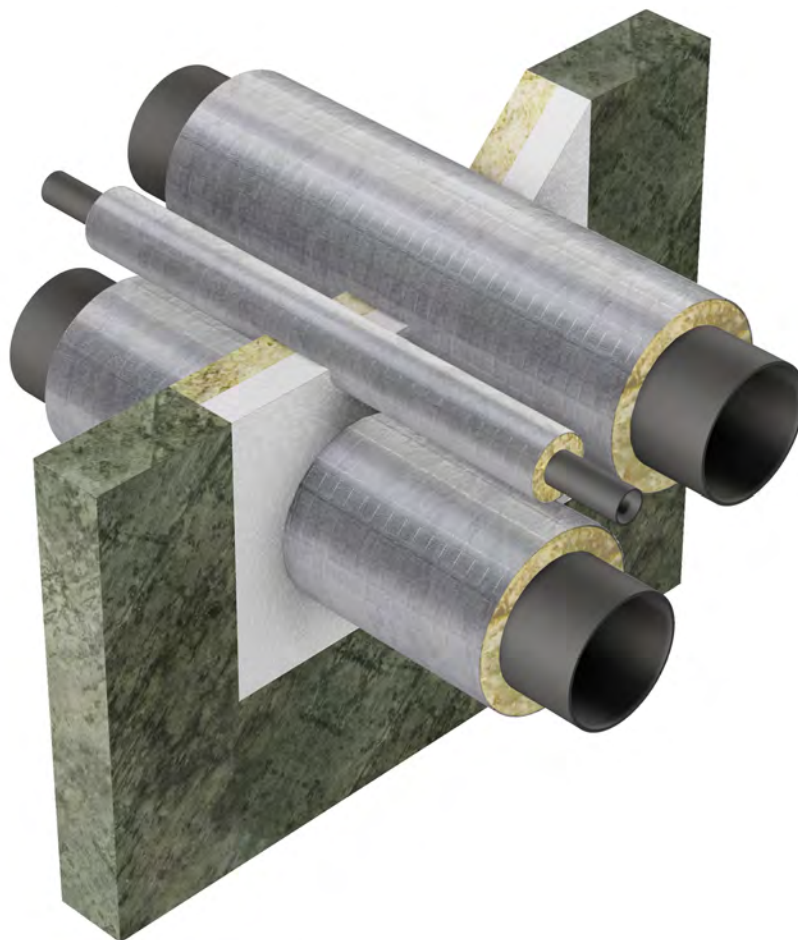
Tabell: 16

Brannklasse E 120 / EI 90				
Betongvegg $\geq 100$ mm. Store rørgjennomføringer $\leq 1000 \times 1000$ mm				
Rørisolasjon: Type, densitet	Rørisolasjon: Tykkelse (mm), Lengde (mm), Fordeling	Tykkelse GPG (mm)	Bakdytt, type, densitet, tykkelse (mm)	Figur
Stålrør: Diameter(D): $42 \leq D \leq 219$ mm, Veggykkelse (t): $3,2 \leq t \leq 14,2$ mm. U/C				
Steinull 85 kg/m <sup>3</sup>	30, 1150, LS	GPG 50	Steinull 150 kg/m <sup>3</sup> , 50	21

## Montering

**LS:** Angitt isolasjon lokalt med angitt lengde ut fra vegg på begge sider og i selve gjennomføringen. Gjennomføringene dyttes nøye med løs steinull i densitet og tykkelse som beskrevet i tabeller ovenfor. GPG-massen blandes til en stiv konsistens med 4 deler GPG og 1 del vann. GPG støpes i flukt med vegg på en side.

**Figur 21.** Tykkelse GPG 50 mm. Gjennomgående rørisolasjon 30 mm tykkelse, 1150 mm lengde ut på hver side av vegg





# Betongvegg $\geq 100$ mm

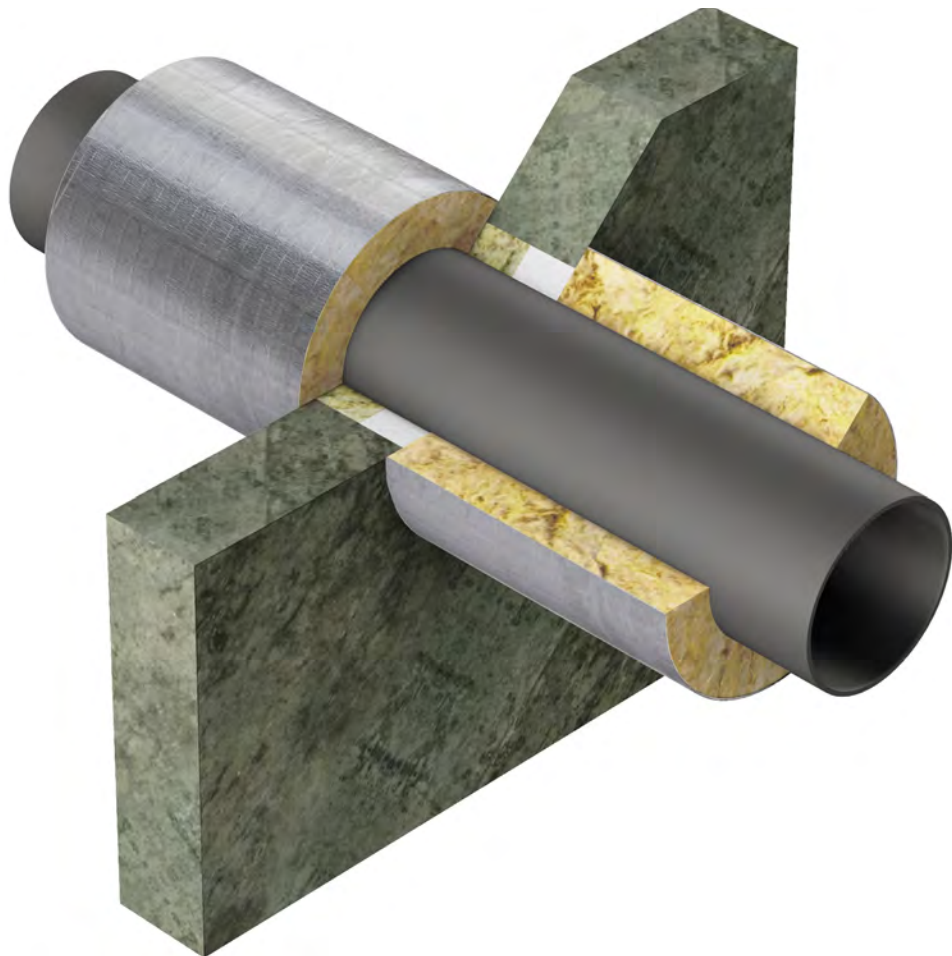
Tabell: 17

Brannklasse E 120 / EI 60				
Betongvegg $\geq 100$ mm. Gjennomføring av enkeltrør				
Rørisolasjon: type, densitet	Rørisolasjon: Tykkelse (mm), Lengde (mm), Fordeling	Tykkelse GPG (mm)	Bakdytt, type, densitet, tykkelse (mm)	Figur
Stålrør: Diameter(D): $42 \leq D \leq 168,3$ mm, Veggykkelse (t): $4,5 \leq t \leq 14,2$ mm. U/C				
* Glassull 75 kg/m <sup>3</sup>	50, 600, LI	GPG 50	Steinull 60 kg/m <sup>3</sup> , 50	22

## Montering

**LI:** Angitt isolasjon lokalt med angitt lengde fra vegg på begge sider, men avbrutt i selve gjennomføringen. Gjennomføringene dyttes nøye med løs steinull i densitet og tykkelse som beskrevet i tabeller ovenfor. GPG-massen blandes til en stiv konsistens med 4 deler GPG og 1 del vann. GPG-massen støpes i flukt med vegg på en side.

**Figur 22.** Tykkelse GPG 50 mm. Avbrutt rørisolasjon 50 mm tykkelse, 600 mm lengde ut på hver side av vegg



\* Rørisolasjon type glassull GLAVA® Rørskål ClimPipe Section Alu2 glassull med densitet 75 kg/m<sup>3</sup>. Brannklasse A2<sub>L</sub>-s1, d0.

# Betongvegg $\geq 100$ mm

Tabell: 18

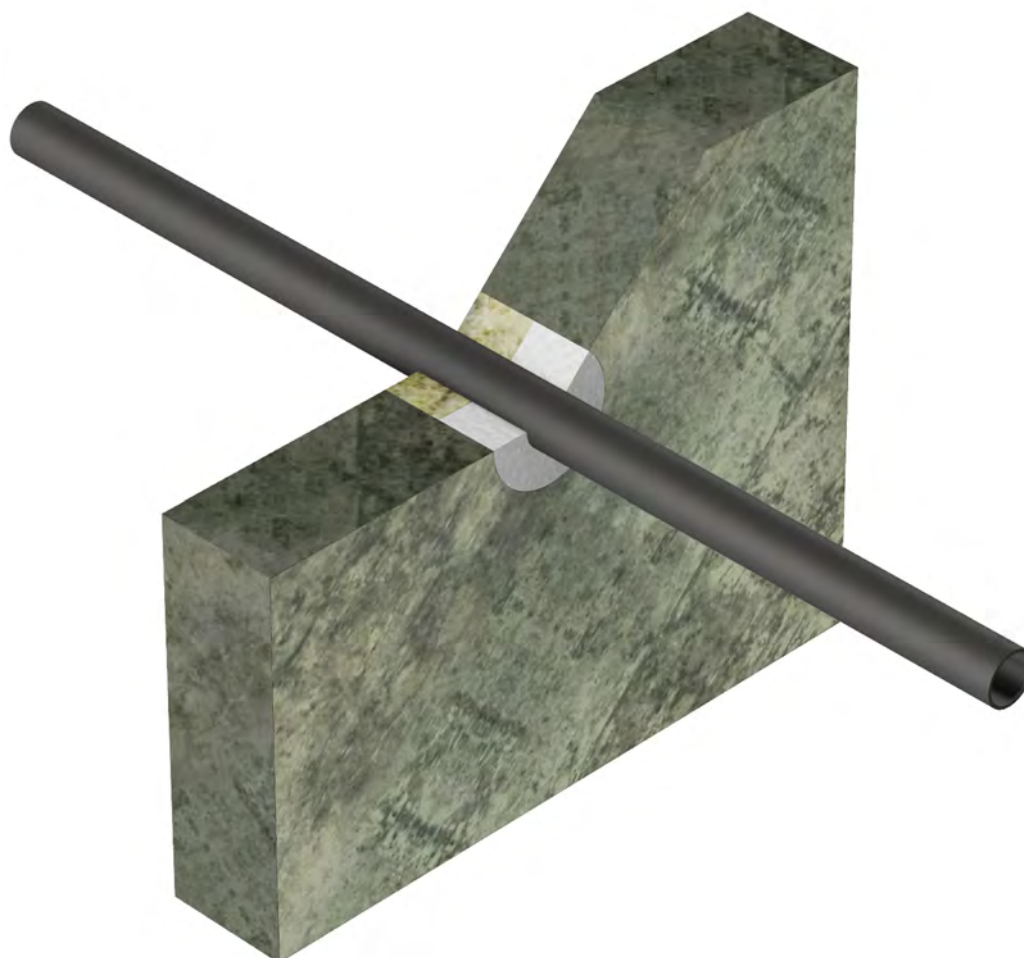
Brannklasse E 120 / EI 30				
Betongvegg $\geq 100$ mm. Gjennomføring av enkeltrør				
Rørisolasjon: Type, densitet	Rørisolasjon: Tykkelse (mm), Lengde (mm), Fordeling	Tykkelse GPG (mm)	Bakdytt, type, densi- tet, tykkelse (mm)	Figur
Stålrør: Diameter D $\leq 48$ mm. Veggykkelse 2,6 mm. C/C				
Uisolert	Uisolert	GPG 50	Steinull 60 kg/m <sup>3</sup> , 50	23

## Montering

Gjennomføringene dyttes nøye med løs steinull i densitet og tykkelse som beskrevet i tabeller ovenfor.

GPG-massen blandes til en stiv konsistens med 4 deler GPG og 1 del vann. GPG-massen støpes i flukt med vegg på en side.

Figur 23. Tykkelse GPG 50 mm



# Betongvegg $\geq 150$ mm

Tabell: 19

Betongvegg $\geq 150$ mm. Gjennomføring av enkelt rør			
Rør av støpejern: $\text{\O} 40$ mm - $\text{\O} 58$ mm, Veggykkelse (t): $3,5 \geq 14,2$ mm. U/C		Brannklasse E 240 / EI 240	
Rør av støpejern: $\text{\O} 59$ mm - $\text{\O} 75$ mm, Veggykkelse (t): $3,5 \geq 14,2$ mm. U/C		Brannklasse E 240 / EI 120	
Rør av støpejern: $\text{\O} 76$ mm - $\text{\O} 110$ mm, Veggykkelse (t): $3,5 \geq 14,2$ mm. U/C		Brannklasse E 240 / EI 60	
Rørisolasjon: type, densitet	Tykkelse GPG (mm)	Bakdytt, type, densitet, tykkelse (mm)	Figur:
Uisolert	GPG 250	Med eller uten bakdytt av steinull	24

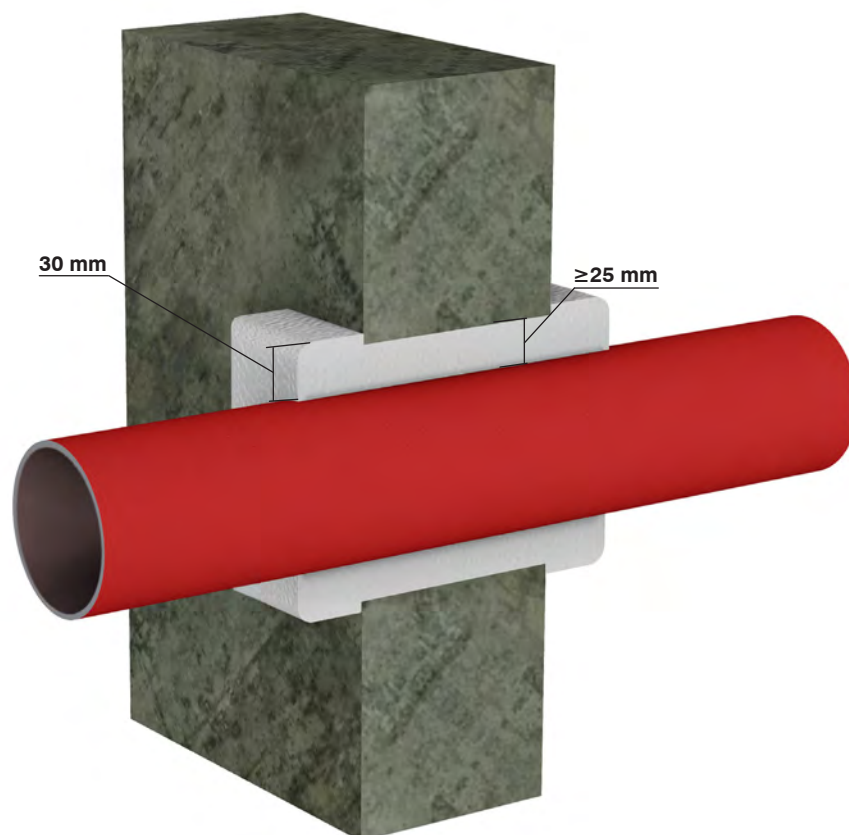
## Montering

GPG blandes i stiv konsistens 4 deler GPG og 1 del vann. Påfør GPG massen i 250 mm tykkelse.

Avstand mellom utsparingskant og rør må være minimum 25 mm.

Ved vegger med tykkelse mindre enn 250 mm lages en utmuring med GPG rundt rørene på begge sider av vegg i bredde 30 mm slik at total tettetykkelse med GPG blir 250 mm.

Figur 24. Tykkelse GPG 250 mm



# Betongvegg $\geq 150$ mm

Tabell: 20

Betongvegg $\geq 150$ mm. Multiple gjennomføringer 150 x 355 mm			
Rør av støpejern: $\varnothing 40$ mm - $\varnothing 58$ mm, Veggtkjkkelse (t): $3,5 \geq 14,2$ mm. U/C		Brannklasse E 240 / EI 240	
Rør av støpejern: $\varnothing 59$ mm - $\varnothing 75$ mm, Veggtkjkkelse (t): $3,5 \geq 14,2$ mm. U/C		Brannklasse E 240 / EI 120	
Rør av støpejern: $\varnothing 76$ mm - $\varnothing 110$ mm, Veggtkjkkelse (t): $3,5 \geq 14,2$ mm. U/C		Brannklasse E 240 / EI 90	
Rørisolasjon: type, densitet	Tykkelse GPG (mm)	Bakdytt, type, densitet, tykkelse (mm)	Figur:
Uisolert	GPG 250	Med eller uten bakdytt av steinull	25

## Montering

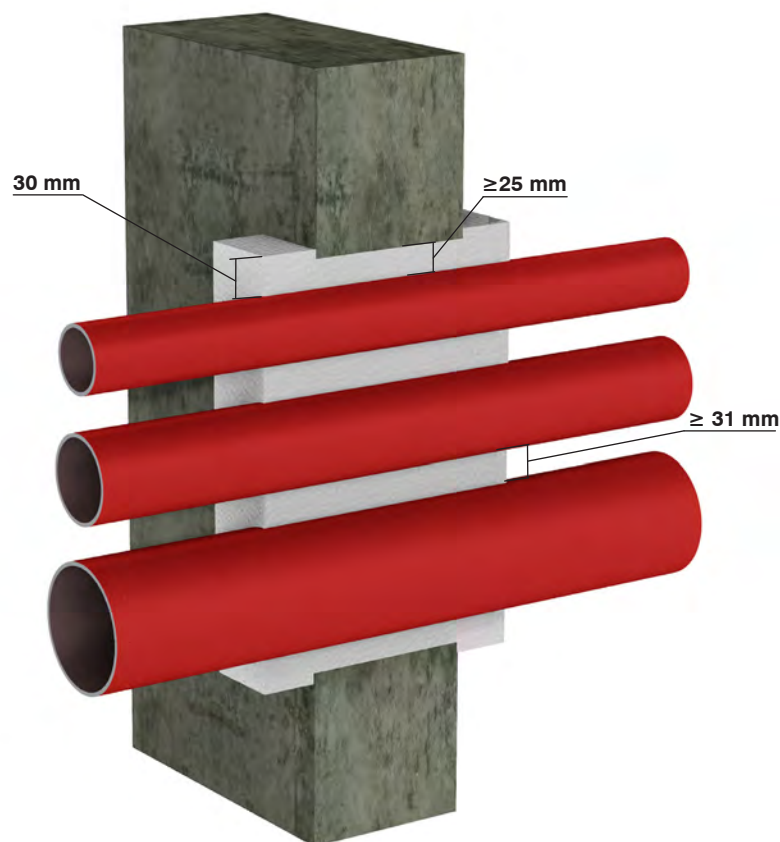
GPG blandes i stiv konsistens 4 deler GPG og 1 del vann. Påfør GPG massen i 250 mm tykkelse.

Avstand mellom utsparingskant og rør må være minimum 25 mm.

Avstand mellom rørene ved flere rør i samme utsparing må være minimum 31mm.

Ved vegger med tykkelse mindre enn 250 mm lages en utmuring med GPG rundt rørene på begge sider av vegg i bredde 30 mm slik at total tettetykkelse med GPG blir 250 mm.

Figur 25. Tykkelse GPG 250 mm



# Betongvegg $\geq 150$ mm

Tabell: 21

Brannklasse E 240 / EI 240			
Betongvegg $\geq 150$ mm. Gjennomføring av enkeltrør			
Rørisolasjon: Type, densitet	Tykkelse GPG (mm)	Bakdytt: Type, densitet, tykkelse (mm)	Figur
PE-X plast vannrør av PVC, innvendig rør av PP: $\text{\O} \leq 41,3$ mm, Veggtykkelse (t): 4,8 mm. C/C			
Uisolert	GPG 150	Uten bakdytt	26

## Montering

GPG blandes i stiv konsistens 4 deler GPG og 1 del vann. Påfør GPG massen i 150 mm tykkelse.

Avstand mellom utsparingskant og rør må være minimum 20 mm.

Figur 26. Tykkelse GPG 150 mm



# Betongvegg $\geq$ 150 mm

Tabell: 22

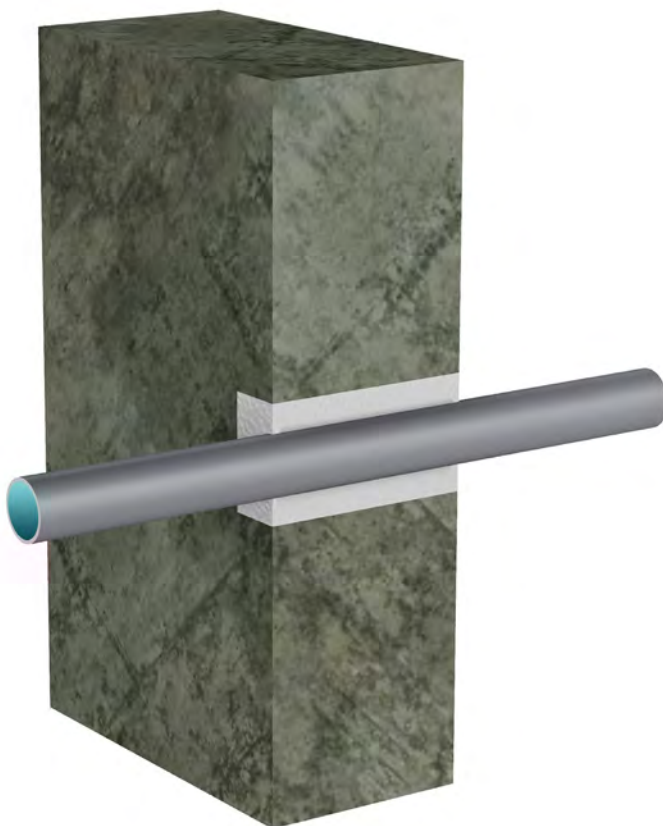
Brannklasse E 240 / EI 240		
Betongvegg $\geq$ 150 mm. Gjennomføring av enkelt rør		
Rørisolasjon: Type, densitet	Tykkelse GPG (mm)	Figur
<b>Aluminium PE-X rør: <math>\leq</math> Ø 32 mm, Veggtykkelse (t): 2,25 mm. C/C</b>		
Uisolert	GPG 150	27
<b>Aluminium PE-X rør: <math>\leq</math> Ø 42 mm, Veggtykkelse (t): 2,25 mm. C/C</b>		
Uisolert	GPG 150	27

## Montering

GPG blandes i stiv konsistens 4 deler GPG og 1 del vann. Påfør GPG massen i 150 mm tykkelse.

Avstand mellom utsparingskant og rør må være minimum 20 mm.

**Figur 27.** Tykkelse GPG 150 mm



# Betongvegg $\geq 150$ mm

Tabell: 23

Brannklasse E 240 / EI 120		
Betongvegg $\geq 150$ mm. Gjennomføring av enkelt rør		
Rørisolasjon: Type, densitet	Tykkelse GPG (mm)	Figur
Stålrør: $40 \text{ mm} \leq D \leq 48 \text{ mm}$ , Veggykkelse (t): $2,6 \text{ t} \leq 14,2 \text{ mm}$ . C/C		
Uisolert	GPG 150	28

Tabell: 24

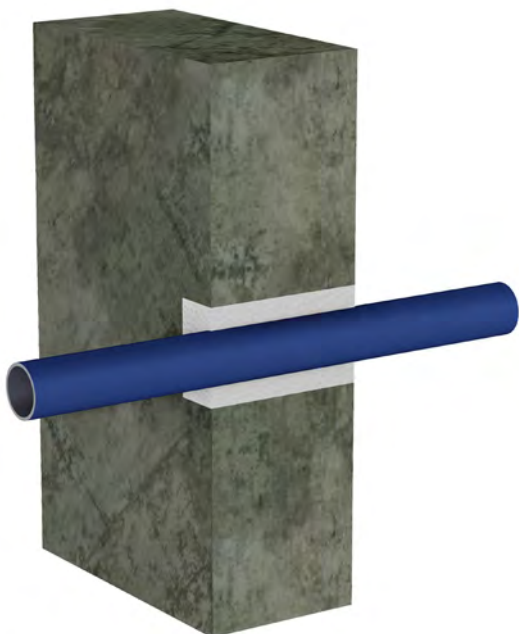
Brannklasse E 240 / EI 45		
Stålrør: $49 \text{ mm} \leq D \leq 75 \text{ mm}$ , Veggykkelse (t): $2,9 \leq 14,2 \text{ mm}$ . C/C		
Uisolert	GPG 150	29

## Montering

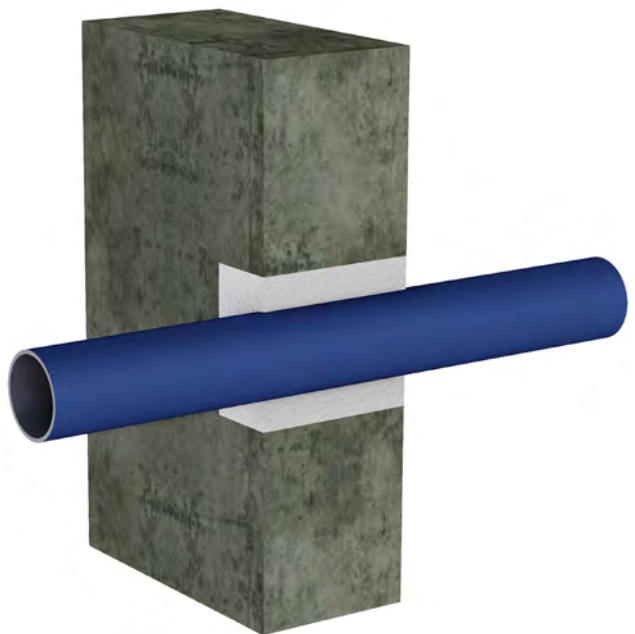
GPG blandes i stiv konsistens 4 deler GPG og 1 del vann. Påfør GPG massen i minimum 150 mm tykkelse.

Avstand mellom utsparingskant og rør må være minimum 30 mm.

Figur 28. Tykkelse GPG 150 mm



Figur 29. Tykkelse GPG 150 mm



# Betongvegg $\geq$ 150 mm

Tabell: 25

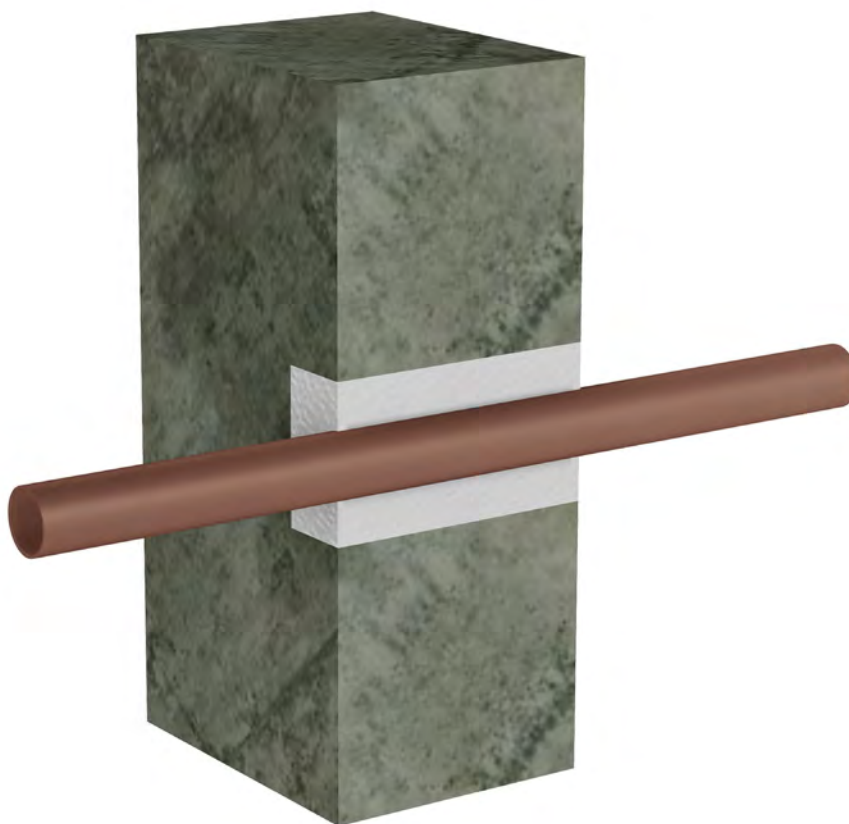
Brannklasse E 240 / EI 30		
Betongvegg $\geq$ 150 mm. Gjennomføring av enkeltrør		
Rørisolasjon: Type, densitet	Tykkelse GPG (mm)	Figur
Kobber og stål rør: Ø 35 mm, Veggtkjelse (t):1,5 mm. C/C		
Uisolert	GPG 150	30

## Montering

GPG blandes i stiv konsistens 4 deler GPG og 1 del vann. Påfør GPG massen i 150 mm tykkelse.

Avstand mellom utsparingskant og rør må være minimum 30 mm.

**Figur 30.** Tykkelse GPG 150 mm





# Betongvegg $\geq$ 250 mm

Tabell: 26

Betongvegg $\geq$ 250 mm. Gjennomføring av enkelt rør			
Rør av støpejern: Ø 40 mm - Ø 58 mm, Veggykkelse (t): 3,5 $\geq$ 14,2 mm. U/C		Brannklasse E 240 / EI 240	
Rør av støpejern: Ø 59 mm - Ø 75 mm, Veggykkelse (t): 3,5 $\geq$ 14,2 mm. U/C		Brannklasse E 240 / EI 120	
Rør av støpejern: Ø 76 mm - Ø 110 mm, Veggykkelse (t): 3,5 $\geq$ 14,2 mm. U/C		Brannklasse E 240 / EI 60	
Rørisolasjon: type, densitet	Tykkelse GPG (mm)	Bakdytt, type, densitet, tykkelse (mm)	Figur:
Uisolert	GPG 250	Med eller uten bakdytt av steinull	31

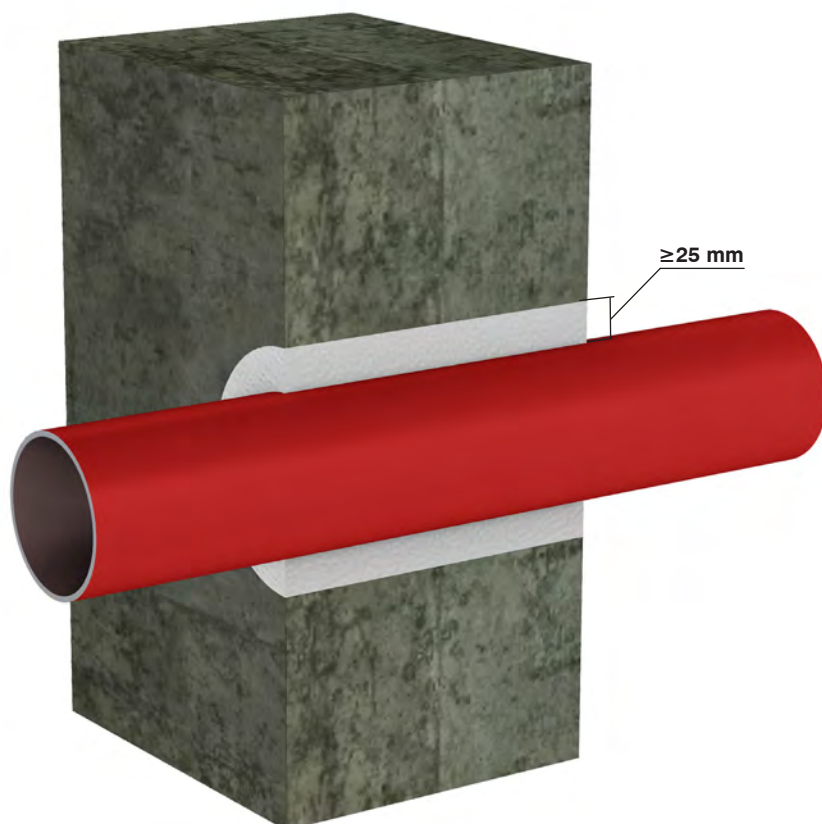
## Montering

GPG blandes i stiv konsistens 4 deler GPG og 1 del vann. Påfør GPG massen i 250 mm tykkelse.

Avstand mellom utsparingskant og rør må være minimum 25 mm.

Ved vegger med tykkelse mindre enn 250 mm lages en utmuring med GPG rundt rørene på begge sider av vegg i bredde 30 mm slik at total tettetykkelse med GPG blir 250 mm.

Figur 31. Tykkelse GPG 250 mm



# Betongvegg $\geq 250$ mm

Tabell: 27

Betongvegg $\geq 250$ mm. Multiple gjennomføringer 150 x 355 mm			
Rør av støpejern: $\varnothing 40$ mm - $\varnothing 58$ mm, Veggykkelse (t): $3,5 \geq 14,2$ mm. U/C		Brannklasse E 240 / EI 240	
Rør av støpejern: $\varnothing 59$ mm - $\varnothing 75$ mm, Veggykkelse (t): $3,5 \geq 14,2$ mm. U/C		Brannklasse E 240 / EI 120	
Rør av støpejern: $\varnothing 76$ mm - $\varnothing 110$ mm, Veggykkelse (t): $3,5 \geq 14,2$ mm. U/C		Brannklasse E 240 / EI 90	
Rørisolasjon: type, densitet	Tykkelse GPG (mm)	Bakdytt, type, densitet, tykkelse (mm)	Figur
Uisolert	GPG 250	Med eller uten bakdytt av steinull	32

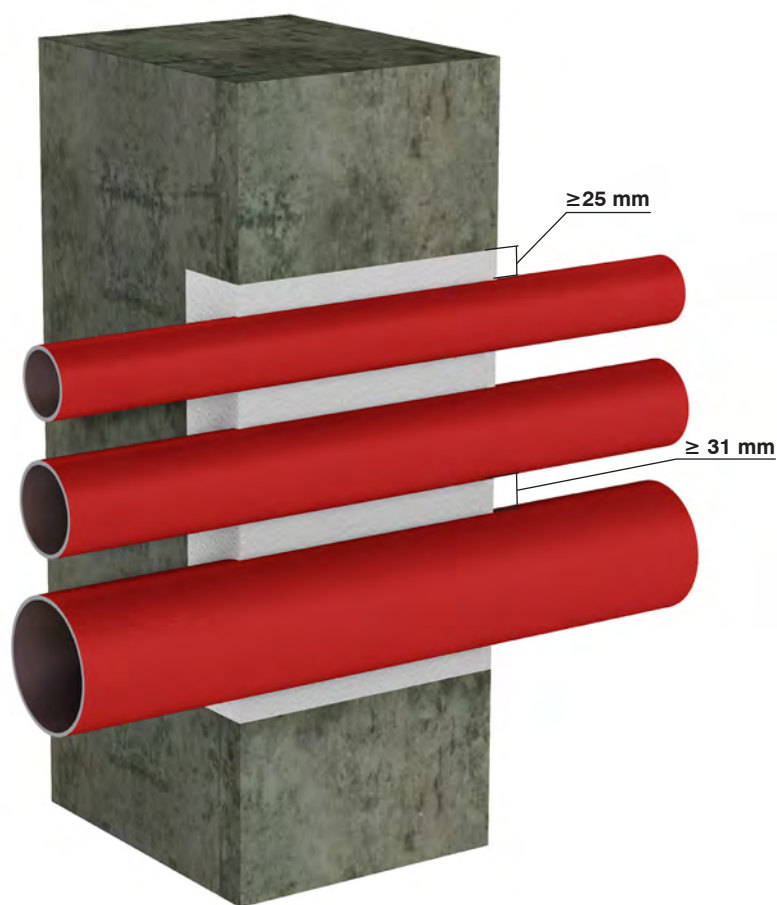
## Montering

GPG blandes i stiv konsistens 4 deler GPG og 1 del vann. Påfør GPG massen i 250 mm tykkelse.

Avstand mellom utsparingskant og rør må være minimum 25 mm.

Avstand mellom rørene ved flere rør i samme utsparing må være minimum 31 mm.

Figur 32. Tykkelse GPG 250 mm



# Gipsplate og Betongvegg $\geq 100$ mm

Tabell: 28

Brannklasse E 120 / EI 120				
Gipsplate og Betongvegg $\geq 100$ mm. Store rørgjennomføringer $\leq 1000 \times 1000$ mm				
Rørisolasjon: Type, densitet	Rørisolasjon: Tykkelse (mm), Lengde (mm), Fordeling	Tykkelse GPG (mm)	Bakdytt, type, densitet, tykkelse (mm)	Figur
<b>Stålrør: Diameter(D): <math>40 \leq D \leq 42</math> mm, Veggtykkelse (t): <math>2,6 \leq t \leq 14,2</math> mm. U/C</b>				
Steinull 85 kg/m <sup>3</sup>	20, 1150, LS	GPG 40	Steinull 150 kg/m <sup>3</sup> , 20	33
ULTIMATE 80 kg/m <sup>3</sup>	20, 1150, LS	GPG 40	Steinull 150 kg/m <sup>3</sup> , 20	

## Montering

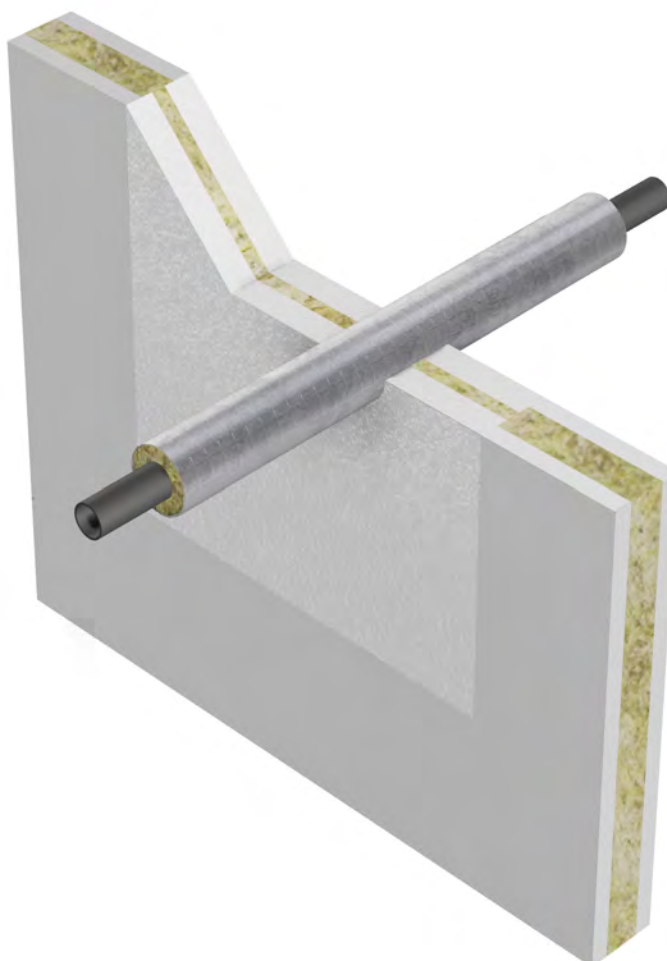
**LS:** Angitt isolasjon lokalt med angitt lengde ut fra vegg på begge sider og i selve gjennomføringen.

Avstand mellom rørene må være minimum 30 mm.

Store utsparinger forskales med 20 mm steinull, densitet 150kg/m<sup>3</sup>. Forskaling av steinull tilpasses nøye.

GPG-massen blandes til en stiv konsistens med 4 deler GPG og 1 del vann. GPG støpes i flukt med vegg på begge sider.

**Figur 33.** Tykkelse GPG 2 x 40 mm. Gjennomgående rørisolasjon 20 mm tykkelse, 1150 mm lengde ut på hver side av vegg



# Gipsplate og Betongvegg $\geq 100$ mm

Tabell: 29

Brannklasse E 120 / EI 120				
Gipsplate og Betongvegg $\geq 100$ mm. Gjennomføring av enkeltrør				
Rørisolasjon: Type, densitet	Rørisolasjon: Tykkelse (mm), Lengde (mm) Fordeling	Tykkelse GPG fra begge sider (mm)	Bakdytt, type, densitet, tykkelse (mm)	Figur
<b>Stålrør: Diameter(D): <math>40 \leq D \leq 42</math> mm, Veggykkelse (t): <math>2,6 \leq t \leq 14,2</math> mm. U/C</b>				
Steinull 85 kg/m <sup>3</sup>	20, 550, LS	GPG 30	Steinull 40 kg/m <sup>3</sup> , 40	<b>34</b>
* Glassull 75 kg/m <sup>3</sup>	40, 600, LI	GPG 30	Steinull 40 kg/m <sup>3</sup> , 40	<b>35</b>
ULIMATE 80 kg/m <sup>3</sup>	20, 550, LS	GPG 30	Steinull 40 kg/m <sup>3</sup> , 40	<b>36</b>
<b>Stålrør: Diameter(D): <math>42 \leq D \leq 168,3</math> mm, Veggykkelse (t): <math>4,5 \leq t \leq 14,2</math> mm. U/C</b>				
ULTIMATE 80 kg/m <sup>3</sup>	30, 1150, LS	GPG 30	Steinull 40 kg/m <sup>3</sup> , 40	<b>37</b>
<b>PE-X plast vannrør 2 x Ø32 mm.</b>				
Uisolert	Uisolert	GPG 100	Uten bakdytt	<b>38</b>

## Montering

**LS:** Angitt isolasjon lokalt med angitt lengde ut fra vegg på begge sider og i selve gjennomføringen. Se figur 34, 36 og 37.

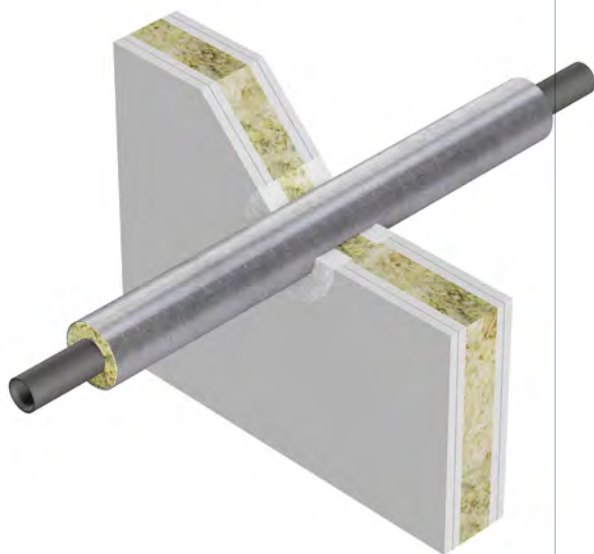
**LI:** Angitt isolasjon lokalt med angitt lengde fra vegg/dekke på begge sider, men avbrutt i selve gjennomføringen. Se figur 35.

Gjennomføringene dyttes nøye med løs steinull i densitet og tykkelse som beskrevet i tabeller ovenfor.

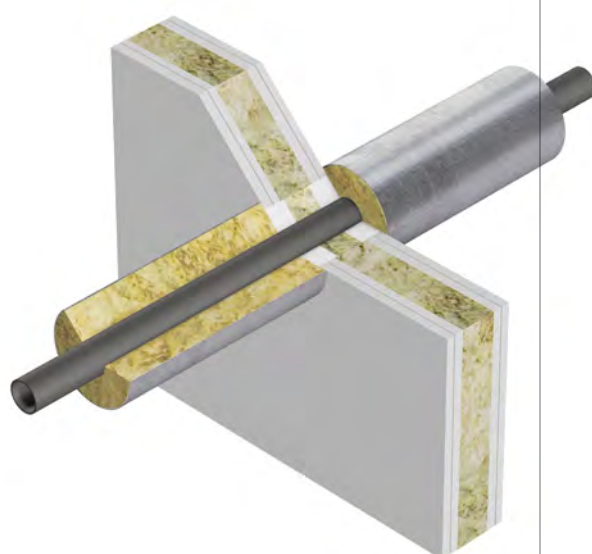
Plastrør type PEX: Ved flere rør i samme utsparing skal avstand mellom rørene være minimum 15 mm.

GPG-massen blandes til en stiv konsistens med 4 deler GPG og 1 del vann. GPG støpes i flukt med vegg på begge sider.

**Figur 34.** Tykkelse GPG 30 mm fra begge sider.  
Gjennomgående rørisolasjon av steinull tykkelse 20 mm,  
550 mm lengde ut på hver side av vegg



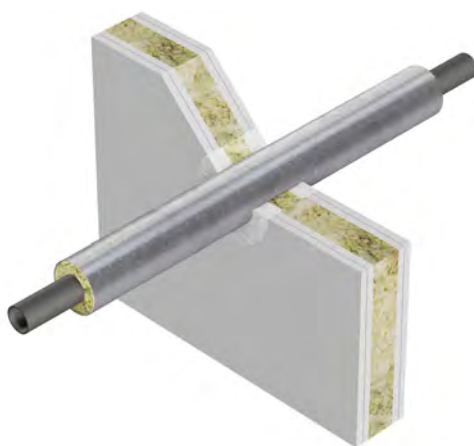
**Figur 35.** Tykkelse GPG 30 mm fra begge sider.  
Avbrutt rørisolasjon av glassull 40 mm tykkelse, 600 mm lengde  
ut på hver side av vegg



\* Rørisolasjon type glassull GLAVA® Rørskål ClimPipe Section Alu2 glassull med densitet 75 kg/m<sup>3</sup>. Brannklasse A<sub>2</sub>-s1, d0.

## Gipsplate og Betongvegg $\geq 100$ mm

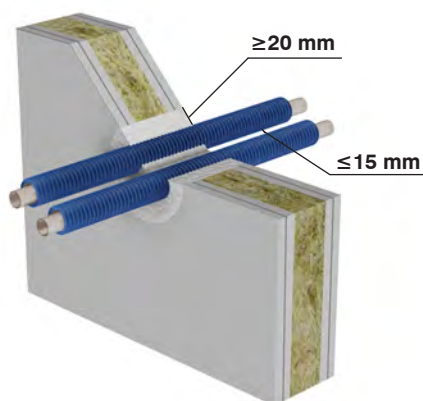
**Figur 36.** Tykkelse GPG 30 mm fra begge sider. Gjennomgående rørisolasjon av ULTIMATE tykkelse 20 mm, 550 mm lengde ut på hver side av vegg



**Figur 37.** Tykkelse GPG 30 mm fra begge sider. Gjennomgående rørisolasjon av ULTIMATE tykkelse 30 mm, 1150 mm lengde ut på hver side av vegg



**Figur 38.** PE-X plast vannrør 2 x Ø32 mm. Tykkelse GPG 100 mm



# Gipsplate og Betongvegg $\geq 100$ mm

Tabell: 30

Brannklasse E 120 / EI 90				
Gipsplatevegg og Betongvegg $\geq 100$ mm. Store rørgjennomføringer $\leq 1000 \times 1000$ mm				
Rørisolasjon: Type, densitet	Rørisolasjon: Tykkelse (mm), Lengde (mm), Fordeling	Tykkelse GPG fra begge sider (mm)	Bakdytt, type, densitet, tykkelse (mm)	Figur
<b>Stålrør: Diameter(D): <math>42 \leq D \leq 219</math> mm, Veggykkelse (t): <math>4,5 \leq t \leq 14,2</math> mm. U/C</b>				
Steinull 85 kg/m <sup>3</sup>	30, 1150, LS	GPG 40	Steinull 150 kg/m <sup>3</sup> , 20	<b>39</b>

## Montering

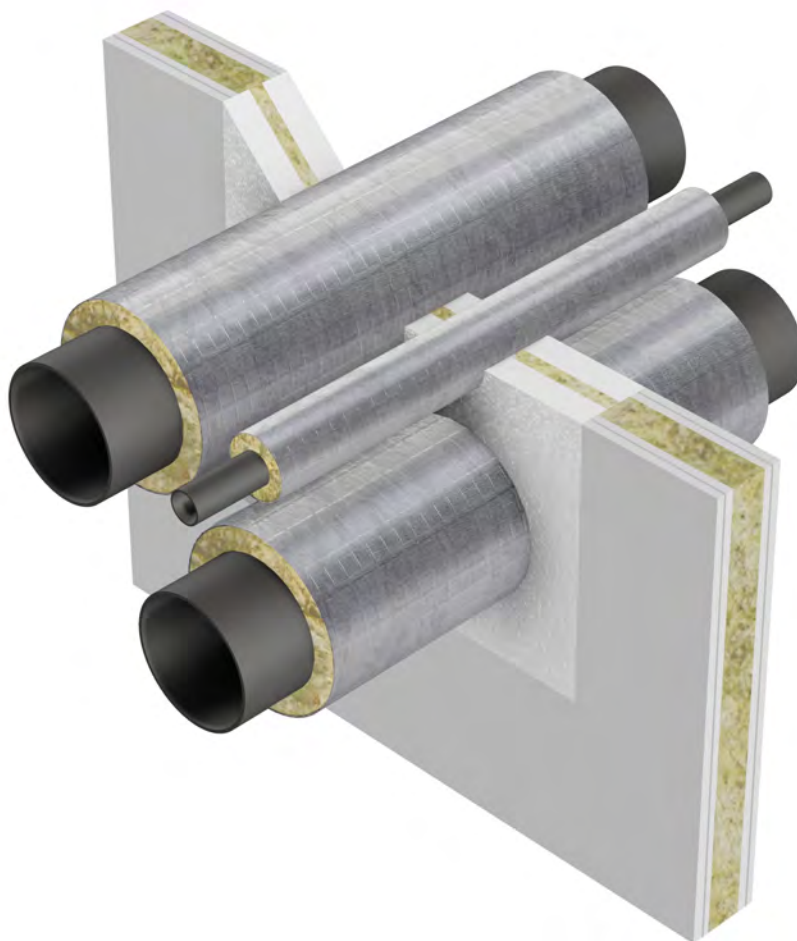
**LS:** Angitt isolasjon lokalt med angitt lengde ut fra vegg på begge sider og i selve gjennomføringen.

Avstand mellom rørene må være minimum 30 mm.

Store utsparinger forskales med 20 mm steinull, densitet 150kg/m<sup>3</sup>. Forskaling av steinull tilpasses nøye.

GPG-massen blandes til en stiv konsistens med 4 deler GPG og 1 del vann. GPG støpes i flukt med vegg på begge sider.

**Figur 39.** Tykkelse GPG 40 mm fra begge sider. Gjennomgående rørisolasjon av steinull tykkelse 30 mm, 1150 mm lengde ut på hver side av vegg



# Gipsplate og Betongvegg $\geq 130$ mm

Tabell: 31

Brannklasse E 240 / EI 240				
Gipsplate og betongvegg $\geq 130$ mm. Gjennomføring av enkelt rør				
Rørisolasjon: Type, densitet	Rørisolasjon: Tykkelse (mm), Lengde (mm), Fordeling	Tykkelse GPG (mm)	Annet tilleggsprodukt	Figur
<b>Kobber og stålrør: Ø 12 mm - Ø 18 mm, Veggtkjelse (t): 1,0 mm. U/C</b>				
* Glassull 75 kg/m <sup>3</sup>	20, Helisolert, CS	GPG 130	1 lag GLAVA® Brannpakn.	40
<b>Kobber og stålrør: Ø 22 mm - Ø 54 mm, Veggtkjelse (t): 1,0 <math>\leq</math> t <math>\leq</math> 1,5. U/C</b>				
* Glassull 75 kg/m <sup>3</sup>	30, Helisolert, CS	GPG 130	2 lag GLAVA® Brannpakn.	40

Tabell: 32

Brannklasse E 240/EI 180				
Kobber og stålrør: Ø 40 mm - Ø 54 mm, Veggtkjelse (t): 1,5 $\leq$ t $\leq$ 14,2 mm. U/C				
* Glassull 75 kg/m <sup>3</sup>	30, Helisolert, CS	GPG 130	2 lag GLAVA® Brannpakn.	40

Tabell: 33

Brannklasse E 240/EI 120				
Kobber og stålrør: Ø 54 mm - Ø 76 mm, Veggtkjelse (t): 2,0 $\leq$ t $\leq$ 14,2 mm. U/C				
* Glassull 75 kg/m <sup>3</sup>	30, Helisolert, CS	GPG 130	3 lag GLAVA® Brannpakn.	40

## Montering

**CS:** Angitt isolasjon kontinuerlig i hele rørets lengde, også i selve gjennomføringen.

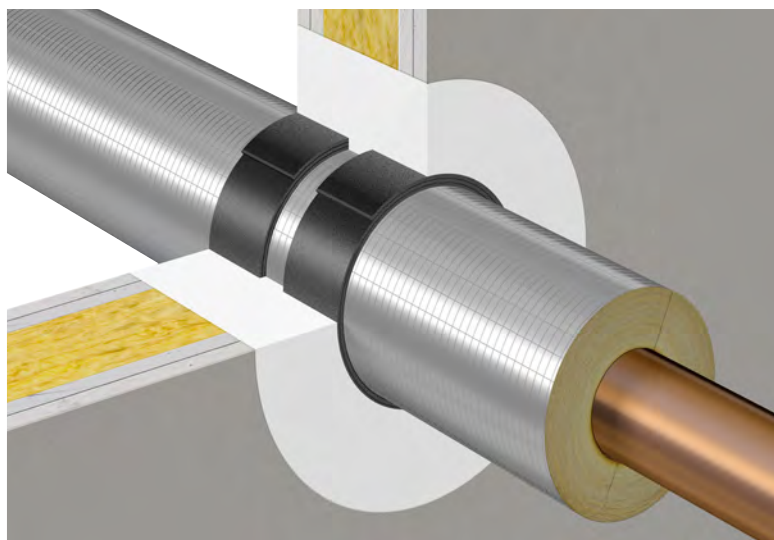
GLAVA® Brannpakning monteres på rør rundt rørisoleringen i flukt med vegg på begge sider med antall lag som beskrevet i tabeller. GPG blandes i stiv konsistens 4 deler GPG og 1 del vann. Påfør GPG massen i 130 mm tykkelse i flukt med vegg på begge sider.

Avstand mellom utsparingskant og rør må være minimum 24 mm (GLAVA® Brannpakning).

Avstand mellom rørene ved flere rør i samme utsparring må være minimum 20 mm (Inkl GLAVA® Brannpakning).

GLAVA® Brannpakning skal være installert i flukt med branntettingen på begge sider av vegg og skal være synlig i tettingen ved ferdig branntetting.

Figur 40. Tykkelse GPG 130 mm



\* Rørisolasjon type glassull GLAVA® Rørskål ClimPipe Section Alu2 glassull med densitet 75 kg/m<sup>3</sup>. Brannklasse A<sub>2</sub>-s1, d0.

# Gipsplate og Betongvegg $\geq 130$ mm

Tabell: 34

Brannklasse E 240 / EI 240				
Gipsplate og betongvegg $\geq 130$ mm. Multiple gjennomføringer 1000 x 800 mm				
Rørisolasjon: Type, densitet	Rørisolasjon: Tykkelse (mm), Lengde (mm), Fordeling	Tykkelse GPG (mm)	Annet tilleggsprodukt	Figur
<b>Kobber og stålrør: Ø 12 mm - Ø 18 mm, Veggykkelse (t): 1,0 mm. U/C</b>				
* Glassull 75 kg/m <sup>3</sup>	20, Helisolert, CS	GPG 130	1 lag GLAVA® Brannpakn.	<b>41</b>
<b>Kobber og stålrør: Ø 22 mm - Ø 54 mm, Veggykkelse (t): 1,0 <math>\leq</math> t <math>\leq</math> 1,5. U/C</b>				
* Glassull 75 kg/m <sup>3</sup>	30, Helisolert, CS	GPG 130	2 lag GLAVA® Brannpakn.	<b>41</b>

Tabell: 35

Brannklasse E 240/EI 180				
Kobber og stålrør: Ø 40 mm - Ø 54 mm, Veggykkelse (t): 1,5 $\leq$ t $\leq$ 14,2 mm. U/C				
* Glassull 75 kg/m <sup>3</sup>	30, Helisolert, CS	GPG 130	2 lag GLAVA® Brannpakn.	<b>41</b>

Tabell: 36

Brannklasse E 240/EI 120				
Kobber og stålrør: Ø 54 mm - Ø 76 mm, Veggykkelse (t): 2,0 $\leq$ t $\leq$ 14,2 mm. U/C				
* Glassull 75 kg/m <sup>3</sup>	30, Helisolert, CS	GPG 130	3 lag GLAVA® Brannpakn.	<b>41</b>

## Montering

**CS:** Angitt isolasjon kontinuerlig i hele rørets lengde, også i selve gjennomføringen.

GLAVA® Brannpakning monteres på rør rundt rørisoleringen i flukt med vegg på begge sider med antall lag som beskrevet i tabeller.

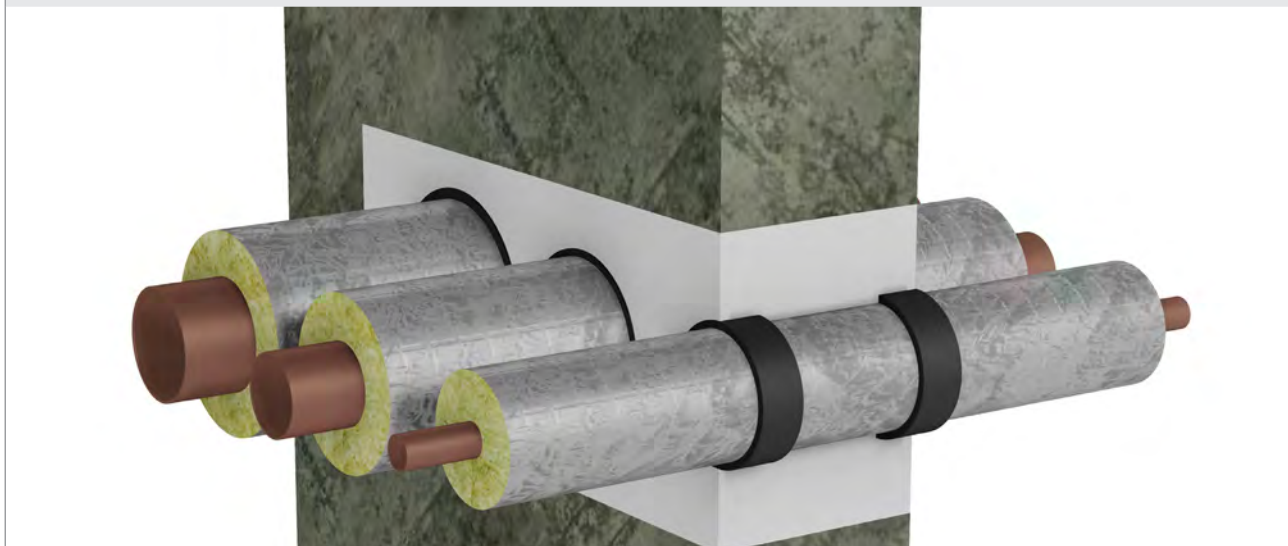
GPG blandes i stiv konsistens 4 deler GPG og 1 del vann. Påfør GPG massen i 130 mm tykkelse i flukt med vegg på begge sider.

Avstand mellom utsparingskant og rør må være minimum 22 mm (Inkl GLAVA® Brannpakning).

Avstand mellom rørene ved flere rør i samme utsparing må være minimum 22 mm (Inkl GLAVA® Brannpakning).

Glava® Brannpakning skal være installert i flukt med branntettingen på begge sider av vegg og skal være synlig i tettingen ved ferdig branntetting.

Figur 41. Tykkelse GPG 130 mm



\* Rørisolasjon type glassull GLAVA® Rørskål ClimPipe Section Alu2 glassull med densitet 75 kg/m<sup>3</sup>. Brannklasse A2<sub>L</sub>-s1, d0.



# Mixed installasjons gjennomføring

Alt av tekniske installasjoner kan føres igjennom samme utsparing forutsatt at kravene til tettetykkelse med GPG per enkelt installasjon opprettholdes i forhold til Brannklasse. Det er ikke krav til avstand mellom kablene eller avstand fra kabel til utsparingskant, kablene kan ligge tett side om side. Alle typer gjennomgående kabelbro/ kabelstiger av stål og kabelbunt i samme gjennomføring. Avstand mellom rør bør være 20-30 mm slik at krav om tettetykkelse opprettholdes mellom rørene. Rør kan være i alle vinkler mellom 90° og 45° i forhold til vegg eller gulv. Alle løsninger i tabeller for blandet gjennomføring kan benyttes som enkelt gjennomføring, forutsatt bruk av samme tettetykkelse GPG.

## Forklaring på forkortelser ved rørisolasjon (ref. 1366-3: 2009, Tabell 1):

**CS:** Angitt isolasjon kontinuerlig i hele rørets lengde, også i selve gjennomføringen.

**LS:** Angitt isolasjon lokalt med angitt lengde ut fra vegg/dekke på begge sider og i selve gjennomføringen.

**LI:** Angitt isolasjon lokalt med angitt lengde fra vegg/dekke på begge sider, men avbrutt i selve gjennomføringen.

## Testede løsninger for isolering av rør utført slik at alle mulige varianter dekkes (ref. 1366-3: 2009 ):

**LI:** Avbrutt rørisolasjon i selve gjennomføringen med rørisolasjon type glassull kan benyttes på rørisolasjon av steinull eller keramisk fiber.

**LS:** Angitt isolasjon med angitt lengde ut fra vegg/dekke på begge sider og i selve gjennomføringen med UTIMATE kan benyttes på rørisolasjon av Steinull eller Keramisk fiber.

**CS:** Angitt isolasjon kontinuerlig i hele rørets lengde, også i selve gjennomføringen med cellegummi kan benyttes på stål og kobberør med FS Wrap LX som tilleggsprodukt.

**CS - LS - LI:** Tykkelse og densitet på rørisolasjonen i tabellene kan økes, men ikke men ikke reduseres.

**CS - LS - LI:** Lengder på rørisolasjon kan økes men ikke reduseres.

## Forklaring på forkortelser ved røravslutning i test (ref. NS-EN 1366-3: 2009, Tabell 2):

**U/C:** Uncapped /Capped. Åpent / lukket, uventilerte rørsystemer f. eks kalde eller varme vannrør.

**U/U:** Uncapped / Uncapped. Åpent /åpent, ventilerte rørsystemer som f.eks. spillvann, regnvannrør.

**C/C:** Capped /capped. Lukket /lukket. Lukkede rørsystemer med permanent vanntrykk som f. eks sprinkler rør.

**(t):** Veggetykkelse (t) er tykkelsen på rørgods.

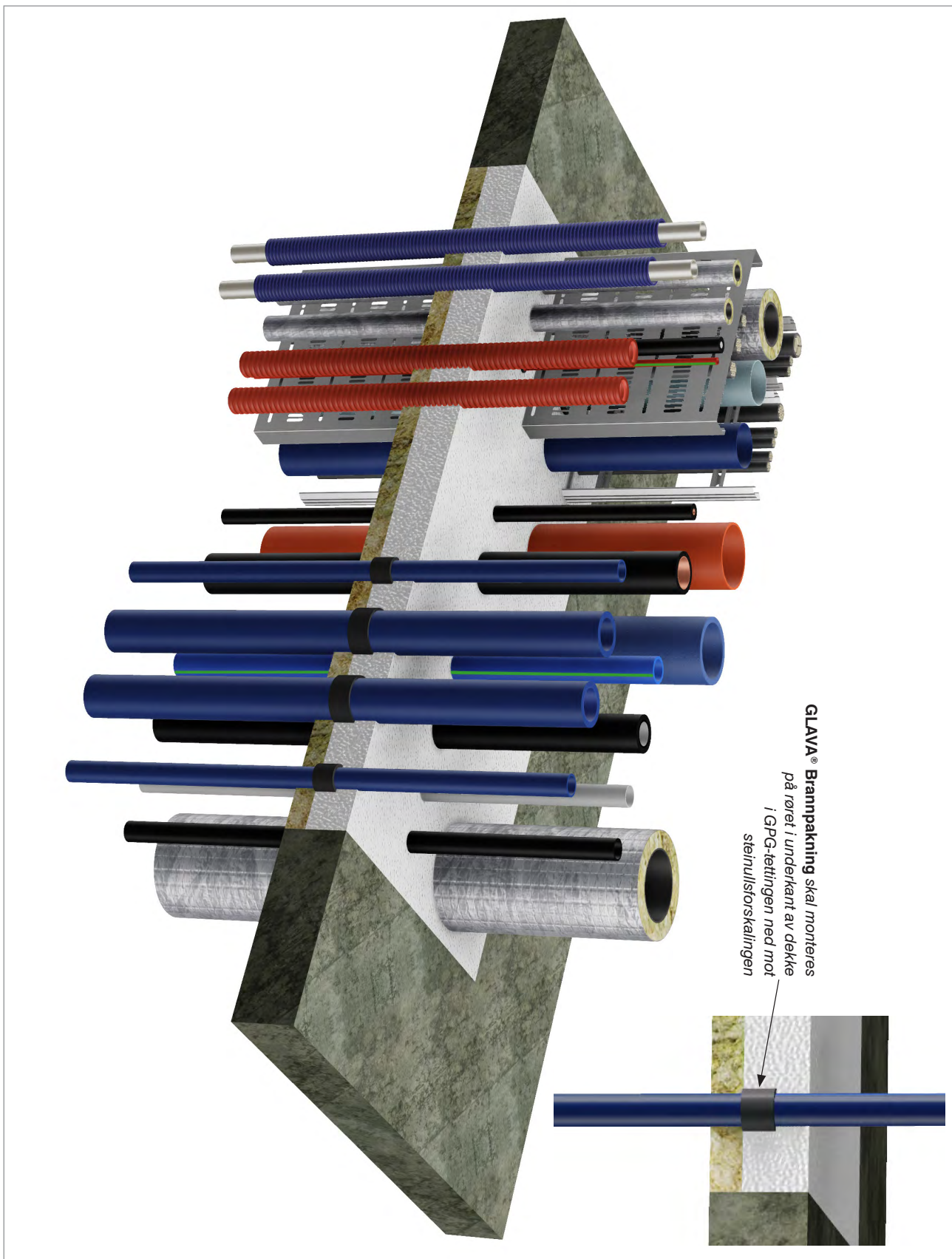
## / For produktvarianter, brannklasse og detaljer for montering, se tabeller:

Tabell	Type tetting	Figur	Brannklasse	Side
1	Betongdekke $\geq 150$ mm. Gjennomføring metall rør eller blandet $\leq 1800 \times 900$ mm.	1-2	E 120 / EI 120	50-51
2	Betongdekke $\geq 150$ mm. Gjennomføring plast rør eller blandet $\leq 1800 \times 900$ mm.	3	E 90 / EI 90	52
3	Gipsplate og Betongvegg $\geq 100$ mm. Gjennomføring metall rør eller blandet $\leq 1200 \times 1200$ mm.	4-5	E 90 / EI 90	53-54
4	Gipsplate og Betongvegg $\geq 100$ mm. Gjennomføring plast rør eller blandet $\leq 1200 \times 1200$ mm.	6	E 90 / EI 60	55

# Betongdekke $\geq 150$ mm

Brennbare og ikke brennbare rør

Illustrasjon Mixed installasjons gjennomføring



# Betongdekke $\geq 150$ mm

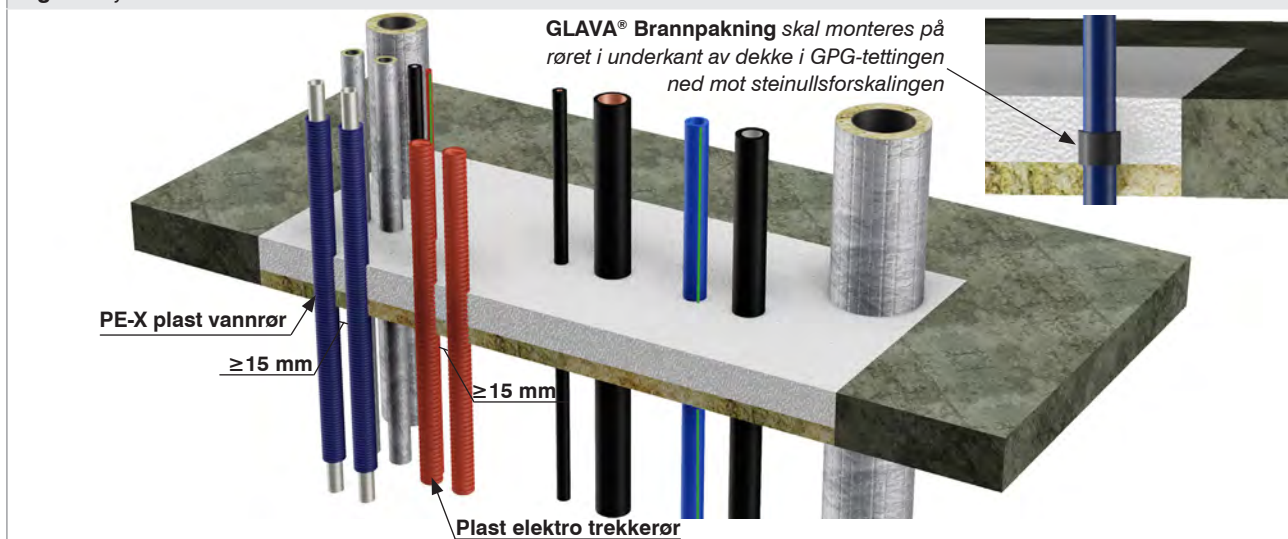
Tabell: 1

Brannklasse E 120 / EI 120				
Betongdekke $\geq 150$ mm. Store rørgjennomføringer eller blandet $\leq 1800 \times 900$ mm.				
Rørisolasjon: Type, densitet	Rørisolasjon: Tykkelse mm, Lengde mm, Fordeling	Tykkelse GPG (mm) i plan med overkant dekke	Bakdytt, type, densitet, tykkelse, mm	Tilleggsprodukt
<b>Stålrør: Diameter(D): <math>42 \leq D \leq 219</math> mm, Veggykkelse (t): <math>3,2 \leq t \leq 14,2</math> mm. U/C</b>				
Steinull 85 kg/m <sup>3</sup>	30, 1150, LS	GPG 100	Steinull 150 kg/m <sup>3</sup> , 50	
ULTIMATE 80 kg/m <sup>3</sup>	30, 1150, LS	GPG 100	Steinull 150 kg/m <sup>3</sup> , 50	
<b>Stålrør: Diameter (D): <math>40 \leq D \leq 42</math> mm, Veggykkelse (t): <math>2,6 \leq t \leq 14,2</math> mm. U/C</b>				
Steinull 85 kg/m <sup>3</sup>	30, 1150, LS	GPG 100	Steinull 150 kg/m <sup>3</sup> , 50	
ULTIMATE 80 kg/m <sup>3</sup>	30, 1150, LS	GPG 100	Steinull 150 kg/m <sup>3</sup> , 50	
<b>Stålrør: Diameter(D): <math>40 \leq D \leq 168,3</math> mm, Veggykkelse (t): <math>2,0 \leq t \leq 14,2</math> mm. U/C</b>				
Steinull 100 kg/m <sup>3</sup>	40, Helisolert, CS	GPG 100	Steinull 150 kg/m <sup>3</sup> , 50	
<b>Kobberrør og stålrør: Diameter (D): <math>15 \leq D \leq 76</math> mm, Veggykkelse (t): <math>1,0 \leq t \leq 14,2</math> mm</b>				
Cellegummi Glavaflex	12, Helisolert, CS	GPG 100	Steinull 150 kg/m <sup>3</sup> , 50	1 lag GLAVA® Brannpk.
<b>Aluminiumsrør PE-X: Diameter (D): <math>16 \leq D \leq 63</math> mm, Veggykkelse (t): <math>2,25 \leq t \leq 4,5</math> mm. U/C</b>				
Cellegummi Glavaflex	12, Helisolert, CS	GPG 100	Steinull 150 kg/m <sup>3</sup> , 50	1 lag GLAVA® Brannpk.
<b>Climatherm-faser OT SDR 11 rør: Diameter = 20 mm Veggykkelse (t) = 2,8 mm</b>				
Uisolert		GPG 100	Steinull 150 kg/m <sup>3</sup> , 50	2 lag GLAVA® Brannpk.
<b>Climatherm-faser OT SDR 11: Diameter (D): <math>20 &lt; D \leq 63</math> mm, Veggykkelse (t): <math>2,8 &lt; t \leq 5,8</math> mm. U/C</b>				
Uisolert		GPG 100	Steinull 150 kg/m <sup>3</sup> , 50	3 lag GLAVA® Brannpk.
<b>PE-X plast vannrør <math>2 \times \leq 32</math> mm. C/C</b>				
Uisolert		GPG 100	Med og uten	
<b>Plast elektro trekkerør <math>2 \times \leq 32</math> mm. C/C</b>				
Uisolert		GPG 100	Med og uten	

## Montering

Tabell ovenfor gjelder blandet gjennomføring med isolerte stålrør, kobberrør, aluminiums rør. Uisolerte glassfiber rør type Climatherm eller tilsvarende Brannklasse EI 120. Rør i rør PE-X og elektro trekkerør  $\leq 32$  mm. Kabelbro og kabelstige med kabeldiameter  $\leq \varnothing 50$  mm. Det forskales i utsparing med 50 mm steinull, densitet 150kg/m<sup>3</sup>. Forskaling av steinull tilpasses nøye. Steinullsforskaling kuttet med et overmål på 2-3 mm slik at den sitter godt fast. Stål-kobber og aluminiumsrør isolert med Cellegummi påføres GLAVA® Brannpk. rundt cellegummi med antall lag GLAVA® Brannpk. som vist i tabell ovenfor. GLAVA® Brannpk. skal monteres i underkant av dekke i GPG-tettingen ned mot steinullsforskalingen. Se eksempel detalj, **figur 1**.

Figur 1. Tykkelse GPG 100 mm



# Betongdekke $\geq 150$ mm

Tabell: 2

Brannklasse E 90 / EI 90				
Betongdekke $\geq 150$ mm. Store gjennomføringer med plastrør eller blandet $\leq 1800 \times 900$ mm.				
Rørisolasjon: type, densitet	Diameter (D) Ø Veggtykkelse (mm)	Tykkelse GPG (mm) i plan med overkant dekke	Bakdytt, type, densitet, tykkelse, mm	Tilleggsprodukt
* PP Wavin Asto	Ø110 / 4,8	GPG 100	Steinull 150 kg/m <sup>3</sup> , 50	6 lag GLAVA® Brannpk, U/U
* PE	Ø50 / 2	GPG 100	Steinull 150 kg/m <sup>3</sup> , 50	3 lag GLAVA® Brannpk, U/U
* PP	Ø160 / 5,5	GPG 100	Steinull 150 kg/m <sup>3</sup> , 50	6 lag GLAVA® Brannpk, U/U
* PP	Ø50 / 2	GPG 100	Steinull 150 kg/m <sup>3</sup> , 50	3 lag GLAVA® Brannpk, U/U
** PP Blue Power	Ø110 / 5	GPG 100	Steinull 150 kg/m <sup>3</sup> , 50	6 lag GLAVA® Brannpk, U/U
** PP Blue Power	Ø75 / 2,3	GPG 100	Steinull 150 kg/m <sup>3</sup> , 50	3 lag GLAVA® Brannpk, U/U
** PP Blue Power	Ø50 / 1,8	GPG 100	Steinull 150 kg/m <sup>3</sup> , 50	2 lag GLAVA® Brannpk, U/U
** PP Pipelife Stilla	Ø160 / 5,4	GPG 100	Steinull 150 kg/m <sup>3</sup> , 50	4 lag GLAVA® Brannpk, U/C
** PP Pipelife Stilla	Ø75 / 2,6	GPG 100	Steinull 150 kg/m <sup>3</sup> , 50	3 lag GLAVA® Brannpk, U/C
** PP Pipelife Stilla	Ø50 / 1,8	GPG 100	Steinull 150 kg/m <sup>3</sup> , 50	2 lag GLAVA® Brannpk, U/C

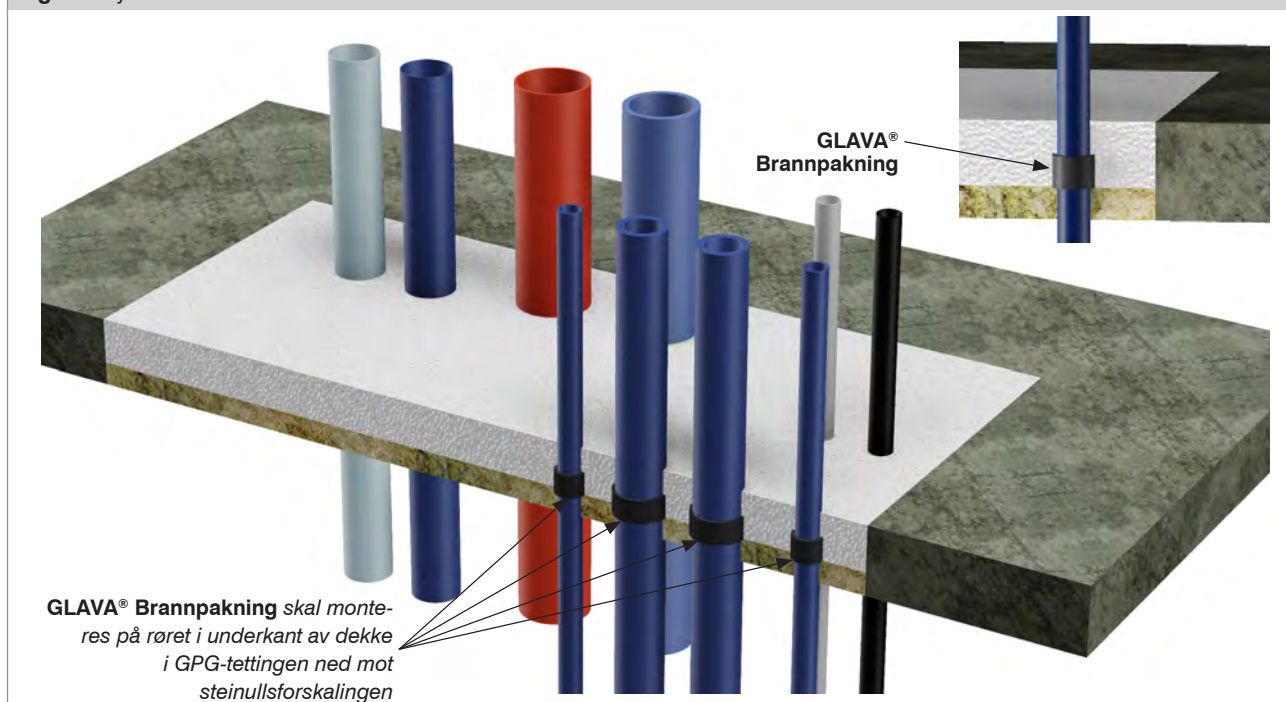
## Montering

Tabell ovenfor gjelder gjennomføring plastrør og kan blandes med alle typer gjennomføringer tilsvarende Brannklasse EI 90. Det forskales i utsparing med 50 mm steinull, densitet 150kg/m<sup>3</sup>. Forskaling av steinull tilpass nøye.

Steinullsforskaling kuttes med et overmål på 2-3 mm slik at den sitter godt fast. GLAVA® Brannpakning påføres rundt plastrør med antall lag som vist i tabell ovenfor. GLAVA® Brannpakning skal monteres på rør i underkant dekke i GPG tettingen, GLAVA® Brannpakning skal ligge helt ned mot steinullsforskalingen.

GPG-massen blandes til en flytende konsistens med 2 deler GPG og 1 del vann. GPG støpes i flukt med overkant dekke. GLAVA® Brannpakning skal monteres på røret i underkant av dekke i GPG tettingen ned mot steinullsforskalingen. Se eksempel detalj, **figur 2**.

Figur 2. Tykkelse GPG 100 mm



\* Alle løsninger for rørtipe PP-PE gjelder også for rør type PVC.

\*\* Alle løsninger for rørtipe PP Blue Power og PP Pipelife Stilla gjelder også andre PP baserte multilayers rør.

# Gipsplate og Betongvegg $\geq 100$ mm

Brennbare og ikke brennbare rør

Illustrasjon Mixed installasjons gjennomføring



# Gipsplate og Betongvegg $\geq 100$ mm

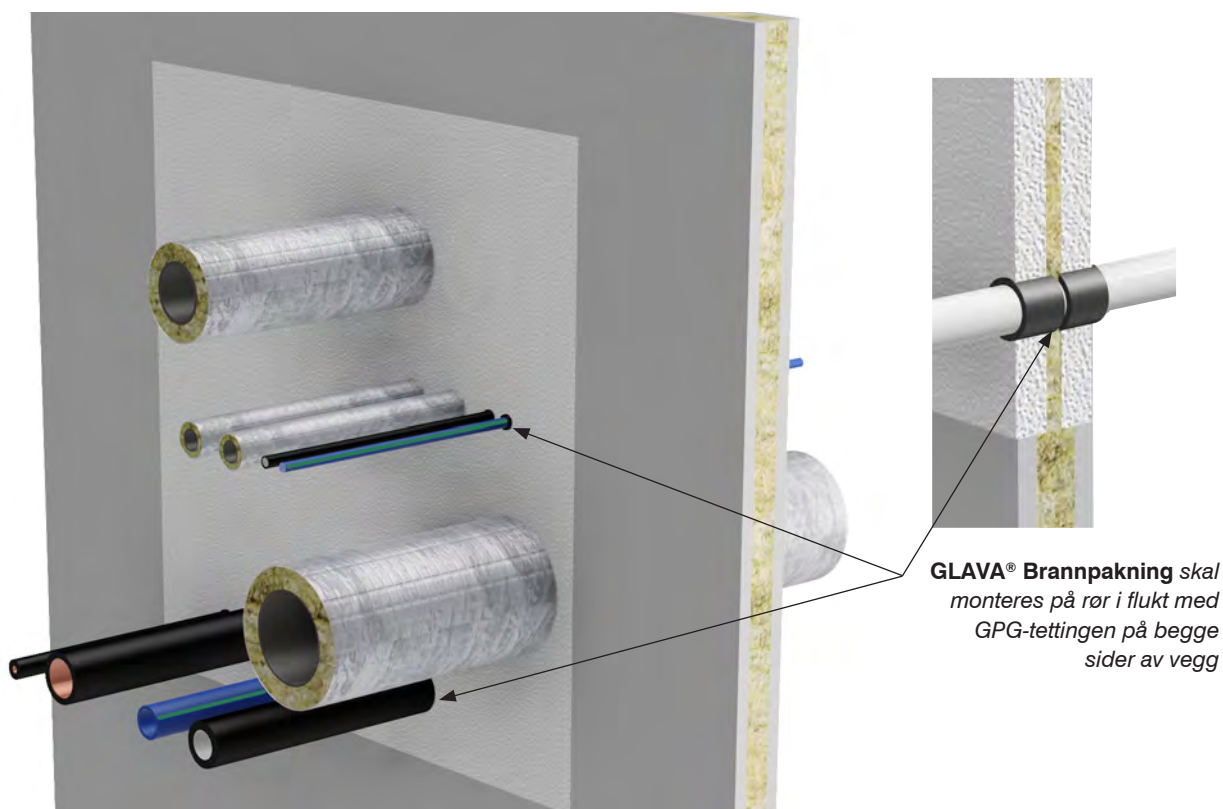
Tabell: 3

Brannklasse E 90 / EI 90				
Gipsplate og Betongvegg $\geq 100$ mm. Store rørgjennomføringer eller blandet $\leq 1200 \times 1200$ mm				
Rørisolasjon, type, densitet	Rørisolasjon, tykkelse, lengde (mm), fordeling	Tykkelse GPG begge sider (mm)	Bakdytt, type, densitet, tykkelse (mm)	Tilleggsprodukt begge sider
<b>Stålrør: Diameter(D): <math>40 \geq D \leq 168,3</math> mm, Veggykkelse (t): <math>2,0 \leq t \leq 14,2</math> mm. U/C</b>				
Steinull 100 kg/m <sup>3</sup>	40 mm, Helisolert, CS	GPG 40	Steinull 150 kg/m <sup>3</sup> 20	
<b>Kobberrør og stålrør: Diameter (D): <math>15 \geq D \leq 76</math> mm, Veggykkelse (t): <math>1,0 \leq t \leq 14,2</math> mm. U/C</b>				
Cellegummi Glavaflex	12, Helisolert, CS	GPG 40	Steinull 150 kg/m <sup>3</sup> , 20	1 lag GLAVA® Brannpakning
<b>Aluminiumsrør PE-X: Diameter (D): <math>16 \geq D \leq 63</math> mm, Veggykkelse (t): <math>2,25 \leq t \leq 4,5</math> mm. U/C</b>				
Cellegummi Glavaflex	12, Helisolert, CS	GPG 40	Steinull 150 kg/m <sup>3</sup> , 20	1 lag GLAVA® Brannpakning
<b>Climatherm-faser OT SDR 11 rør: Diameter = 20 mm. Veggykkelse t= 2,8 mm. U/C</b>				
Uisolert		GPG 40	Steinull 150 kg/m <sup>3</sup> , 20	2 lag GLAVA® Brannpakning
<b>Climatherm-faser OT SDR 11: Diameter (D): <math>20 &lt; D \leq 63</math> mm, Veggykkelse (t): <math>2,8 &lt; t \leq 5,8</math> mm. U/C</b>				
Uisolert		GPG 40	Steinull 150 kg/m <sup>3</sup> , 20	3 lag GLAVA® Brannpakning

## Montering

Det forskales i utsparring med 20 mm steinull, densitet 150kg/m<sup>3</sup>. Forskaling av steinull tilpasses nøye. Steinullsforskaling kuttes med et overmål på 2-3 mm slik at den sitter godt fast. GLAVA® Brannpakning monteres rundt rør med antall lag som vist i tabell ovenfor. GLAVA® Brannpakning skal monteres på rør i flukt med GPG-tettingen på begge sider av vegg. GPG-massen blandes til en stiv konsistens med 4 deler GPG og 1 del vann. GPG støpes i flukt med vegg på begge sider. Se eksempel detalj, **figur 3**.

**Figur 3.** Mixed, blandet gjennomføring  $\leq 1200 \times 1200$  mm. Tykkelse GPG 2x40 mm



# Gipsplate og Betongvegg $\geq 100$ mm

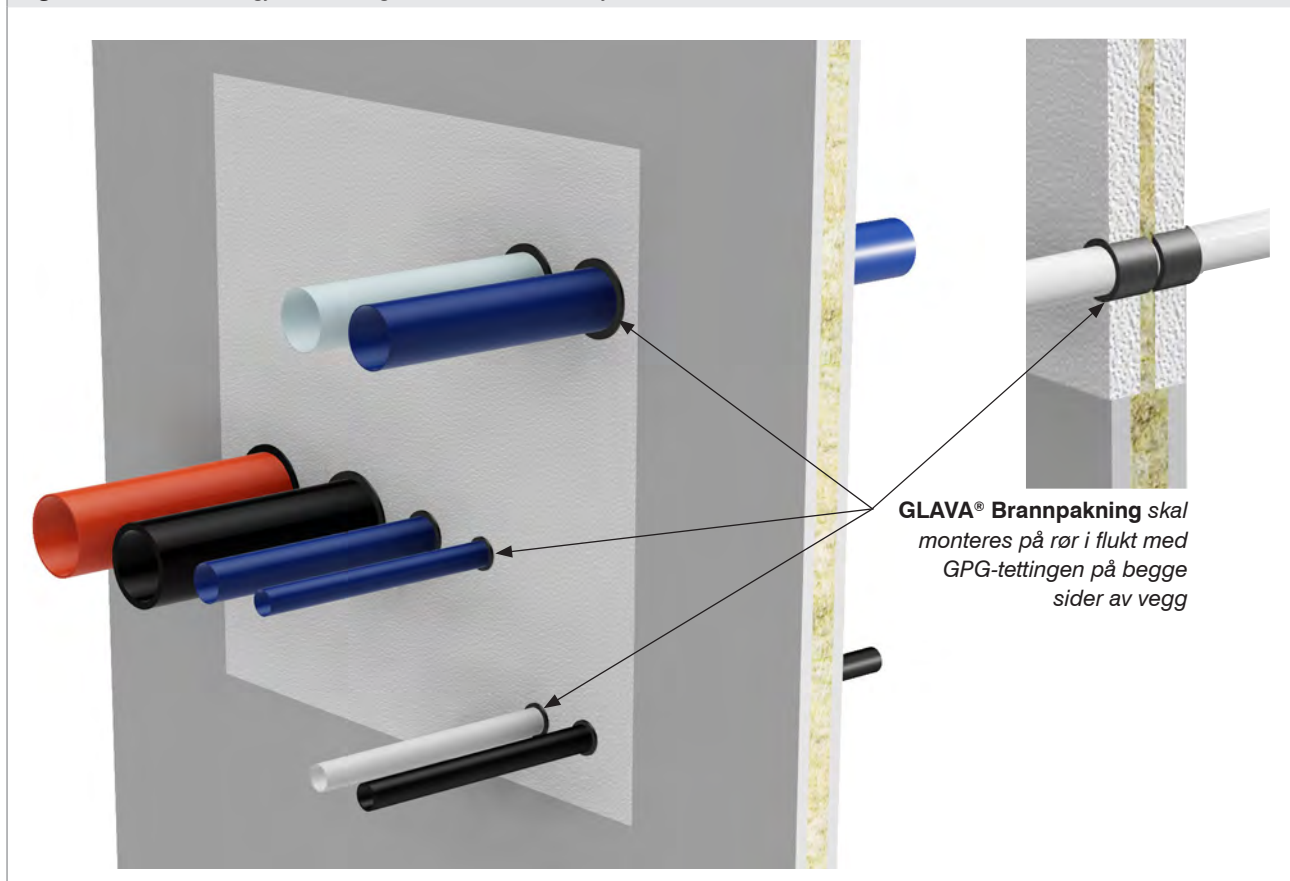
Tabell: 4

Brannklasse E 90 / EI 60				
Gipsplatevegg og Betongvegg $\geq 100$ mm. Store gjennomføringer med plastrør eller blandet $\leq 1200 \times 1200$ mm				
Plastrør type	Diameter (D) Ø Veggtykkelse (mm)	Tykkelse GPG (mm) begge sider	Bakdytt, type, densitet, tykkelse, mm	Tilleggsprodukt
PP Wavin Asto	Ø110/4,8	GPG 40	Steinull 150 kg/m <sup>3</sup> , 20	6 lag GLAVA® Brannpk, U/U
PE	Ø50/2	GPG 40	Steinull 150 kg/m <sup>3</sup> , 20	3 lag GLAVA® Brannpk, U/U
PE	Ø160/14	GPG 40	Steinull 150 kg/m <sup>3</sup> , 20	6 lag GLAVA® Brannpk, U/U
PP	Ø160/5,5	GPG 40	Steinull 150 kg/m <sup>3</sup> , 20	6 lag GLAVA® Brannpk, U/U
PP	Ø50/2	GPG 40	Steinull 150 kg/m <sup>3</sup> , 20	3 lag GLAVA® Brannpk, U/U
PP Blue Power	Ø110/5	GPG 40	Steinull 150 kg/m <sup>3</sup> , 20	6 lag GLAVA® Brannpk, U/U
PP Blue Power	Ø75/5	GPG 40	Steinull 150 kg/m <sup>3</sup> , 20	3 lag GLAVA® Brannpk, U/U
PP Blue Power	Ø50/5	GPG 40	Steinull 150 kg/m <sup>3</sup> , 20	2 lag GLAVA® Brannpk, U/U

## Montering

Det forskales i utsparing med 20 mm steinull, densitet 150kg/m<sup>3</sup>. Forskaling av steinull tilpasses nøye. Steinullsforskaling kuttes med et overmål på 2-3 mm slik at den sitter godt fast. GLAVA® Brannpakning monteres rundt rør med antall lag som vist i tabell ovenfor. GLAVA® Brannpakning skal monteres på rør i flukt med GPG-tettingen på begge sider av vegg. GPG-massen blandes til en stiv konsistens med 4 deler GPG og 1 del vann. GPG støpes i flukt med vegg på begge sider. Se eksempel detalj, **figur 4**.

**Figur 4.** Mixed, blandet gjennomføring  $\leq 1200 \times 1200$  mm. Tykkelse GPG 2x40 mm



\*Alle løsninger for plastrørtype PP-PE gjelder også for rør type PVC.

\*Alle løsninger for plastrørtype PP Blue Power og PP Pipelife stilla gjelder også rør andre PP baserte multilayersrør.

# Kabelhylser (Del 4)

Firesafe sirkulære og rektangulære kabelhylse består av pulverlakkert stål innvendig belagt med et varmeeekspanderende laminat som raskt lukker gjennomføringen ved brann.

KL - reserve består av plast, type PVC utvendig belagt i hver ende med et varmeeekspanderende laminat som raskt lukker gjennomføring av kabel ved brann.

Firesafe kabelhylse og KL - reserve benyttes som et reserverør for ettertrekking av kabel i kombinasjon med GLAVA® GPG Brannmasse. Kabelhylsen kan benyttes på alle typer el-kabel og Telekommunikasjonskabel med diameter  $\leq 21$  mm. Eller den kan være tom for senere bruk.

Firesafe kabelhylse kan benyttes på El-trekkerør av plast med diameter  $\leq 32$  mm.

Kabelhylsen kan fylles med mengde kabel eller plasttrekkerør forutsatt at det er plass til tilhørende røyktetting innvendig i hylsen. Kabelhylsene skal ikke stå åpne uten røyktetting, dette kan medføre røykutvikling ved en eventuell brann.

Rektangulære kabelhylser av stål har kaldrøyktetting av 20 mm cellegummi i hver ende av hylsen. Røyktetting av cellegummi i de rektangulære kabelhylsene tilpasses lett med en kniv eller saks til åpning i hylsen etter at kabler eller trekkerør av plast er ført igjennom hylsen. (Installeres i hver ende på kabelhylsen.) Rektangulær kabelhylse av stål har et delbart lokk i lengderetningen som kan benyttes på eksisterende kabler eller plast trekkerør i gjennomføringen. Rektangulære delbare hylser av stål finnes i standard størrelse: 65 x 65 og 95 x 95 mm, lengde 150 - 250 - 400 mm.

Sirkulære kabelhylser av stål har kaldrøyktetting av 100 mm mineralull i midten av hylsen. De sirkulære kabelhylsene skal røyksettes med steinull innvendig. I hylsen ligger det en pose med steinull som fjernes ved trekking av kabel. Etter at kabler eller trekkerør av plast er ført igjennom hylsen dyttes hylsen med den mengde steinull det er plass til. (Installeres midt i kabelhylsen med 100 mm steinull.) Firesafe sirkulære kabelhylse av stål finnes i standard diameter (d): Ø 30, Ø 50 og Ø 70 mm, lengde 330 mm.

KL - reserve har kaldrøyktetting av 30 mm i midten av hylsen. Før installasjon av kabel i KL - reserve må det lages hull i den 30 mm tykke røyktettingen innvendig i hylsen. Dette gjøres enkelt med et bor for tre eller stål. Hullet i røyktettingen borres til max 2 mm større en kabeldiameter, deretter trekkes kablen igjennom hylsen. KL - reserve kan fylles med en mengde kabel/-er forutsatt at det fortsatt er plass til røyktetting innvendig i hylsen. KL - reserve finnes i standard diameter (d): Ø 32 og Ø 50 mm, lengde 130 - 150 - 200 - 300 mm.

Kabelhylsen monteres i GPG tettingen sentrert i vegg/dekke slik at den stikker like langt ut på hver side.

Alle kabelhylser montert i multiple gjennomføringer kan benyttes som enkeltstående gjennomføring med hylse forutsatt bruk av samme tettetykkelse med GPG, men ikke motsatt.

Avstand fra utsparingskant og avstand mellom kabelhylsene skal være minimum 20 mm.

Kabelhylsene kan monteres på skrått i gjennomføringen i alle vinkler mellom 90 ° og 45 ° i forhold til vegg eller gulv.

## / For kabelhylser, brannklasser og detaljer for montering, se tabeller og figurer:

Tabell	Type tetting	Figur	Brannklasse	Side
1	Betongdekke $\geq 150$ mm. Kabelhylse av plast, KL-reserve Ø32, Ø50 i multiple gjennomføring.	1	E 180 / EI 180	57
2	Betongdekke $\geq 150$ mm. Kabelhylse av stål Ø32, Ø52, Ø76, 65x65 og 95x95 x 250 mm i multiple gjennomføring.	2-3	E 120 / EI 120	58
3	Betongdekke $\geq 300$ mm. Kabelhylse av stål 65x65 og 95x95 x 400 mm i multiple gjennomføring.	4	E 120 / EI 120	59
4	Betongvegg $\geq 100$ mm. Kabelhylse av stål Ø 32, Ø 52, Ø 76 mm i multiple gjennomføring.	5	E 120 / EI 60	60
5	Betongvegg $\geq 100$ mm. Kabelhylse av stål 65x65 og 95x95 x 250 mm i multiple gjennomføring.	6	E 120 / EI 45	60
6	Gipsplatevegg og betongvegg $\geq 100$ mm. Kabelhylse av stål Ø32, Ø52, Ø76 mm i multiple gjennomføring.	7	E 120 / EI 120	61
7	Gipsplatevegg og betongvegg $\geq 100$ mm. Kabelhylse av stål 65x65 og 95x95 x 250 mm i multiple gjennomføring.	8	E 120 / EI 90	61
8	Gipsplatevegg og betongvegg $\geq 100$ mm. Enkeltstående kabelhylse av stål Ø32, Ø52, Ø76 mm.	9-12	E 120 / EI 90	62
9	Gipsplatevegg og betongvegg $\geq 100$ mm. Enkeltstående kabelhylse av stål 65x65 og 95x95 x 250 mm.	13-14	E 120 / EI 60	63
10-11	Gipsplatevegg og betongvegg $\geq 130$ mm. Kabelhylse av plast, KL-reserve Ø32 og Ø50 i multiple gjennomføring.	15	E 240 / $\leq$ EI 240	64
12	Gipsplatevegg og betongvegg $\geq 130$ mm. Kabelhylse av stål 65x65, 95x95 x 150, 65x65 og 95x95 x 400 mm i multiple gjennomføring.	16	E 240 / EI 120	65



# Betongdekke $\geq$ 150 mm

Tabell: 1

Brannklasse E 180 / EI 180		
Betongdekke $\geq$ 150 mm. Multiple gjennomføringer 230 x 442 mm		
KL - reserve (PVC kabelhylse) (d)	Tykkelse GPG fra begge sider (mm)	Figur
Ø 32 mm	GPG 130	1
Ø 50 mm		

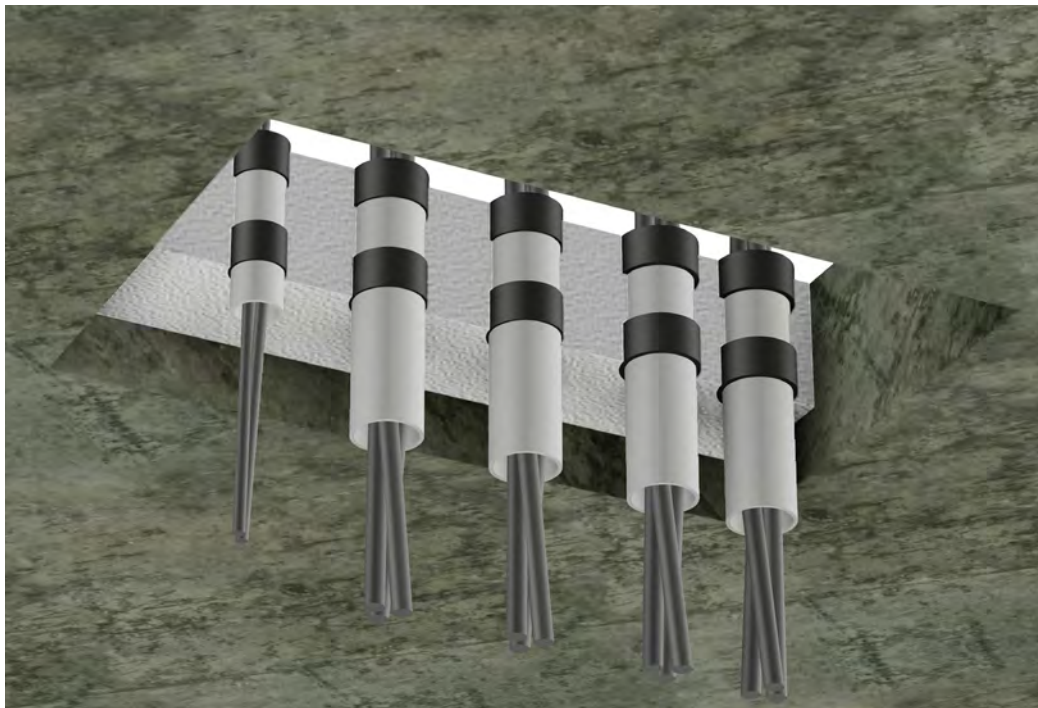
## Montering

GPG blandes i stiv konsistens 4 deler GPG og 1 del vann. Påfør GPG massen i 130 mm tykkelse i flukt med overkant betongdekke.

Avstand fra utsparingskant til hylsen og avstand mellom kabelhyslene skal være minimum 20 mm.

KL- reserve installeres i tettingen nøyaktig slik det varmeekspanderende laminatet utvendig på KL- reserve blir installert nøyaktig i flukt med branttettingen på hver side av dekke og skal være synlig i tettingen ved ferdig branttetting.

Figur 1.



### Note:

- Før installasjon av kabel i KL - reserve må det lages hull i den 30 mm tykke røyttettingen innvendig i hylsen. Dette gjøres enkelt med et bor for tre eller stål. Hullet i røyttettingen borres til max 2 mm større en kabel diameter, deretter trekkes kabelen igjennom hylsen.
- Firesafe kabelhylse KL-reserve kan også benyttes som enkelt stående kabelhylse i vegg forutsatt bruk av samme tette tykkelse med GPG som ved multiple gjennomføring.
- Firesafe kabelhylse KL- reserve kan monteres på skrått i gjennomføringen i alle vinkler mellom 90 ° og 45 ° i forhold til vegg eller gulv.
- KL- reserve kan fås i forskjellige lengder på 130 - 150 - 200 - 300 mm tilpasset forskjellige tykkelser på vegg eller dekke. Det kan også benyttes en lengre kabel hylse enn selve tykkelsen på vegg eller dekke så lenge det varmeekspanderende laminatet utvendig på KL- reserve blir installert nøyaktig i flukt med branttettingen på hver side av vegg eller dekke. Dette fordi det varmeekspanderende laminatet utvendig på KL- reserve er flyttbart i den ende enden.

# Betongdekke $\geq 150$ mm

Tabell: 2

Brannklasse E 120 / EI 120			
Betongdekke $\geq 150$ mm			
Kabelhylse type (d)	Tykkelse GPG i plan med overkant dekke (mm)	Bakdytt, type, densitet, tykkelse (mm)	Figur
Ø 32 mm	GPG 100	Steinull 100kg/m <sup>3</sup> , 50	2
Ø 52 mm			
Ø 76 mm			
65 x 65 x 250 mm	GPG 100	Steinull 100kg/m <sup>3</sup> , 50	3
95 x 95 x 250 mm			

## Montering

Det forskales i utsparing med 50 mm steinull, densitet 100kg/m<sup>3</sup>. Forskaling av steinull tilpasses nøye.

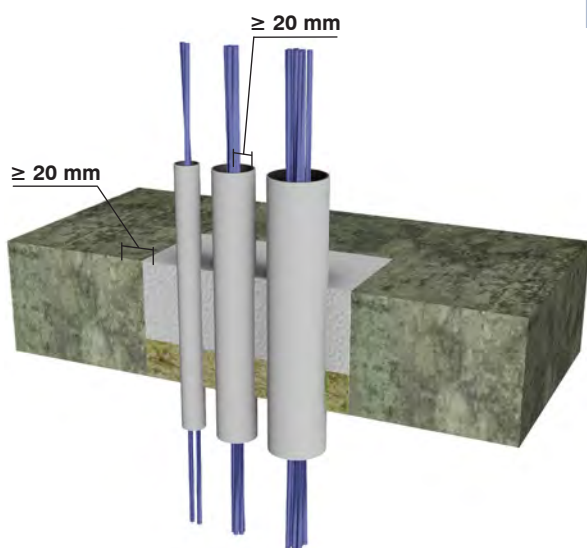
Steinullsforskaling kuttes med et overmål på 2-3 mm slik at den sitter godt fast.

Lag hull i forskalingen med en kniv tilpasset størrelse og antall kabelhylser.

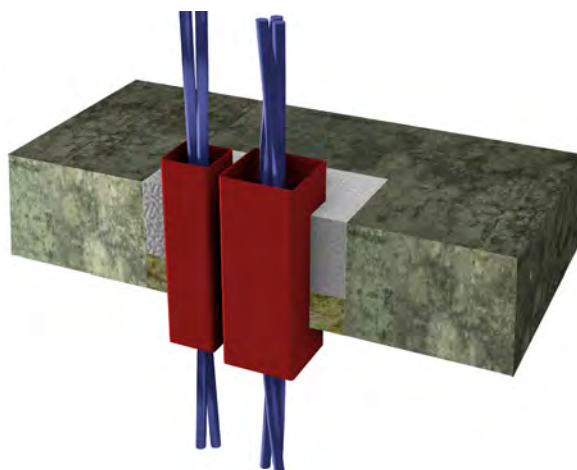
Avstand fra utsparingskant til hylsen og avstand mellom kabelhyslene skal være minimum 20 mm.

GPG-massen blandes til en flytende konsistens med 2 deler GPG og 1 del vann. Alternativt kan GPG blandes i stiv konsistens 4 deler GPG og 1 del vann. GPG tettingen støpes i flukt med overkant dekke.

Figur 2. Tykkelse GPG 100 mm



Figur 3. Tykkelse GPG 100 mm



# Betongdekke $\geq 300$ mm

Tabell: 3

Brannklasse E 120 / EI 120			
Betongdekke $\geq 300$ mm			
Kabelhylse type (d)	Tykkelse GPG i plan med overkant dekke (mm)	Bakdytt, type, densitet, tykkelse (mm)	Figur
65 x 65 x 400 mm	GPG 100	Steinull 100kg/m <sup>3</sup> , 50	4
95 x 95 x 400 mm			

## Montering

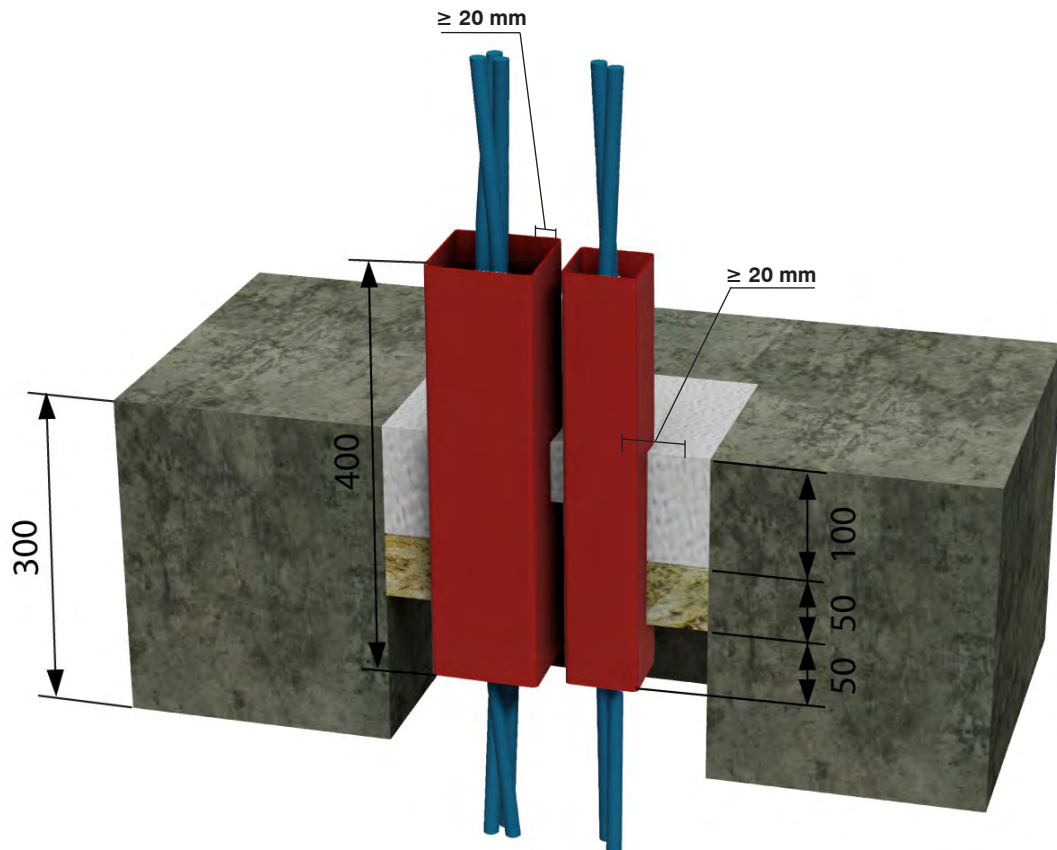
Det forskales i utsparing med 50 mm steinull, densitet 100kg/m<sup>3</sup>. Forskaling av steinull tilpasses nøye.

Steinullsforskaling kuttes med et overmål på 2-3 mm slik at den sitter godt fast. Lag hull i forskalingen med en kniv tilpasset størrelse og antall kabelhylser. Utstikk av kabelhylse må være 50 mm underkant steinullsforskaling.

Avstand fra utsparingskant til hylsen og avstand mellom kabelhysene skal være minimum 20 mm.

GPG-massen blandes til en flytende konsistens med 2 deler GPG og 1 del vann. Alternativt kan GPG blandes i stiv konsistens 4 deler GPG og 1 del vann. GPG tettingen støpes i flukt med overkant dekke.

Figur 4. Tykkelse GPG 100 mm



# Betongvegg $\geq 100$ mm

Tabell: 4

Brannklasse E 120 / EI 60			
Betongvegg $\geq 100$ mm			
Kabelhylse type (d)	Tykkelse GPG i plan med vegg (mm)	Bakdytt, type, densitet, tykkelse (mm)	Figur
$\varnothing 32$ mm	GPG 50	Steinull 150kg/m <sup>3</sup> , 50	5
$\varnothing 52$ mm			
$\varnothing 76$ mm			

Tabell: 5

Brannklasse E 120 / EI 45			
Betongvegg $\geq 100$ mm			
Kabelhylse type (d)	Tykkelse GPG i plan med vegg (mm)	Bakdytt, type, densitet, tykkelse (mm)	Figur
65 x 65 x 250 mm	GPG 50	Steinull 150kg/m <sup>3</sup> , 50	6
95 x 95 x 250 mm			

## Montering

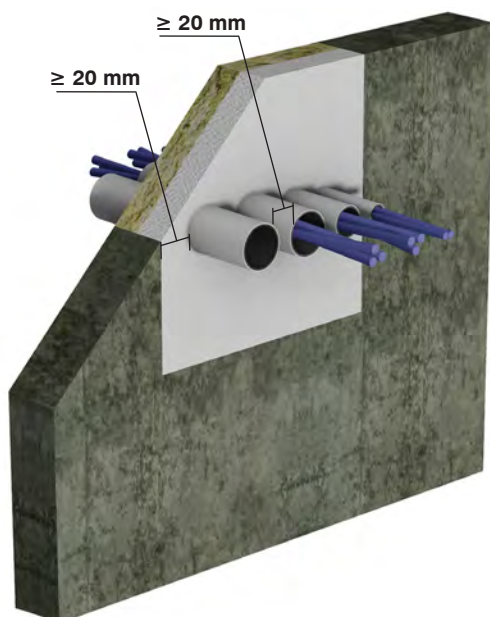
Det forskales i utsparing med 50 mm steinull, densitet 150kg/m<sup>3</sup>. Forskaling tilpasses utsparingen nøye.

Steinullsforskaling kuttet med et overmål på 2-3 mm slik at den sitter godt fast. Lag hull i forskalingen med en kniv tilpasset størrelse og antall kabelhylser.

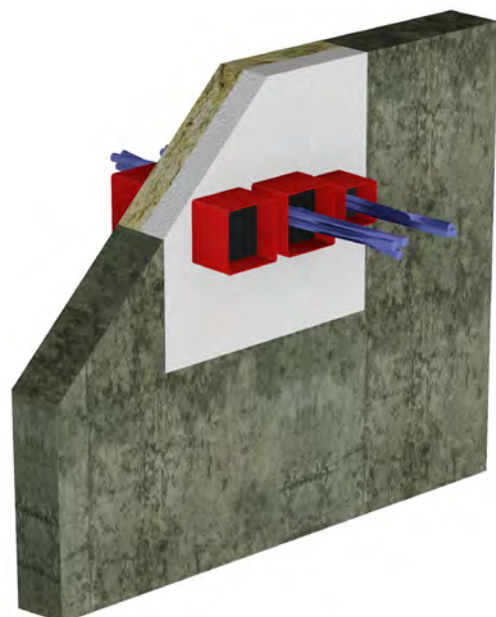
Avstand fra utsparingskant til hylsen og avstand mellom kabelhysene skal være minimum 20 mm.

GPG-massen blandes til en stiv konsistens 4 deler GPG og 1 del vann. GPG tettingen støpes i flukt med vegg.

Figur 5. Tykkelse GPG 50 mm



Figur 6. Tykkelse GPG 50 mm



# Gipsplate og Betongvegg $\geq 100$ mm

Tabell: 6

Brannklasse E 120 / EI 120			
Gipsplate og betongvegg $\geq 100$ mm			
Kabelhylse type (d)	Tykkelse GPG fra begge sider (mm)	Bakdytt, type, densitet, tykkelse (mm)	Figur
Ø 32 mm	GPG 40	Steinull 150kg/m <sup>3</sup> , 20	7
Ø 52 mm			
Ø 76 mm			

Tabell: 7

Brannklasse E 120 / EI 90			
Gipsplate og betongvegg $\geq 100$ mm			
Kabelhylsetype (d)	Tykkelse GPG fra begge sider (mm)	Bakdytt, type, densitet, tykkelse (mm)	Figur
65 x 65 x 250 mm	GPG 40	Steinull 150kg/m <sup>3</sup> , 20	8
95 x 95 x 250 mm			

## Montering

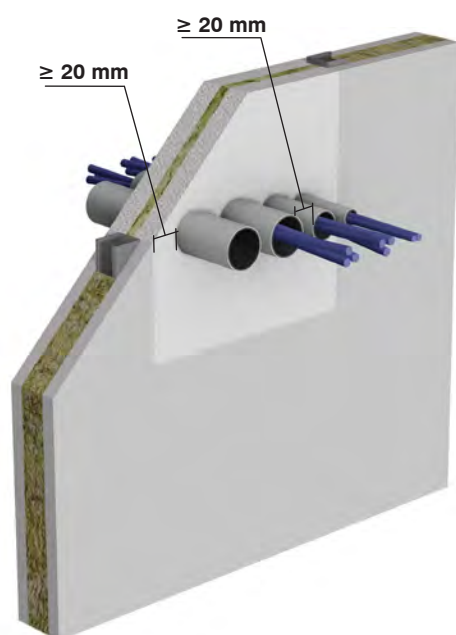
Det forskales i utsparing med 20 mm steinull, densitet 150kg/m<sup>3</sup>. Forskaling tilpasses utsparingen nøye.

Steinullsforskaling kuttet med et overmål på 2-3 mm slik at den sitter godt fast. Lag hull i forskalingen med en kniv tilpasset størrelse og antall kabelhylser.

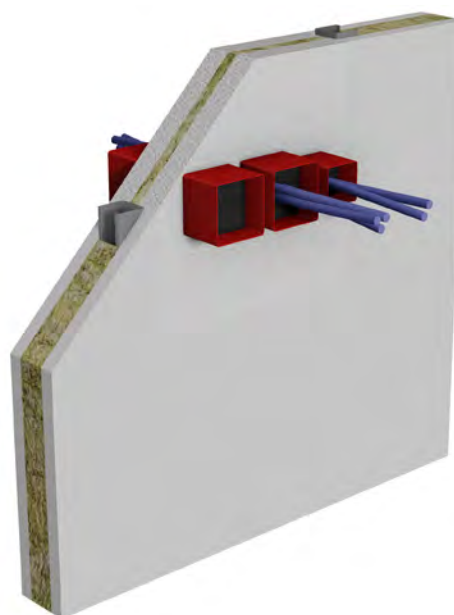
Avstand fra utsparingskant til hylsen og avstand mellom kabelhysene skal være minimum 20 mm.

GPG-massen blandes til en stiv konsistens 4 deler GPG og 1 del vann. GPG tettingen støpes i flukt med vegg på begge sider.

Figur 7. Tykkelse GPG 2 x 40 mm



Figur 8. Tykkelse GPG 2 x 40 mm



# Gipsplate og betongvegg $\geq 100$ mm

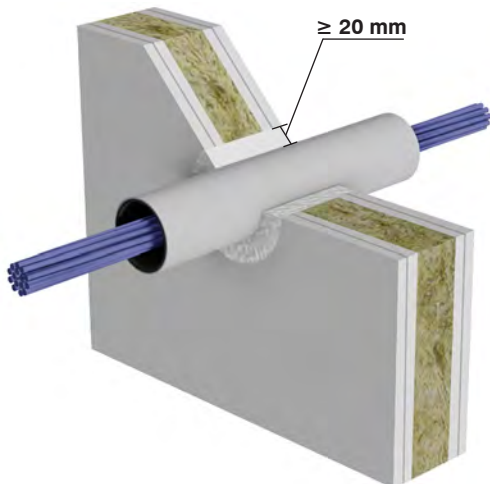
Tabell: 8

Brannklasse E 120 / EI 90			
Gipsplate og betongvegg $\geq 100$ mm			
Kabelhylse type (d)	Tykkelse GPG fra begge sider (mm)	Bakdytt, type, densitet, tykkelse (mm)	Figur
Ø 76 mm	GPG 30	Steinull 60kg/m <sup>3</sup> , 40	9
Ø 52 mm	GPG 30	Steinull 60kg/m <sup>3</sup> , 40	10
Ø 32 mm	GPG 30	Steinull 60kg/m <sup>3</sup> , 40	11
Ø 76 mm	GPG 30	Steinull 60kg/m <sup>3</sup> , 40	12

## Montering

Det dyttes i utsparring rundt enkelstående kabelhylse med minimum 40 mm tykkelse steinull, densitet 60kg/m<sup>3</sup>. GPG-massen blandes til en stiv konsistens 4 deler GPG og 1 del vann. Det støpes med 30 mm tykkelse GPG i flukt med vegg fra begge sider.

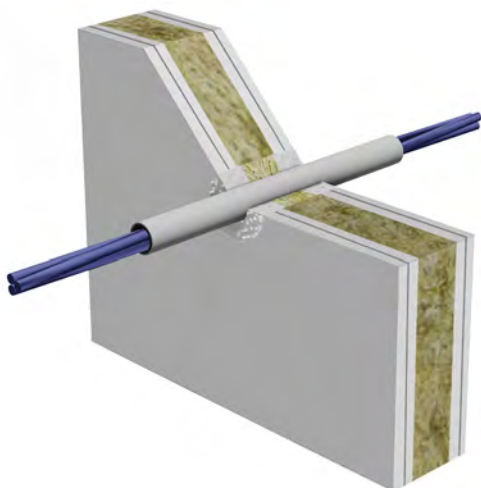
Figur 9. Tykkelse GPG 2x30 mm



Figur 10. Tykkelse GPG 2x30 mm



Figur 11. Tykkelse GPG 2x30 mm



Figur 12. Tykkelse GPG 2x30 mm



## Gipsplate og betongvegg $\geq 100$ mm

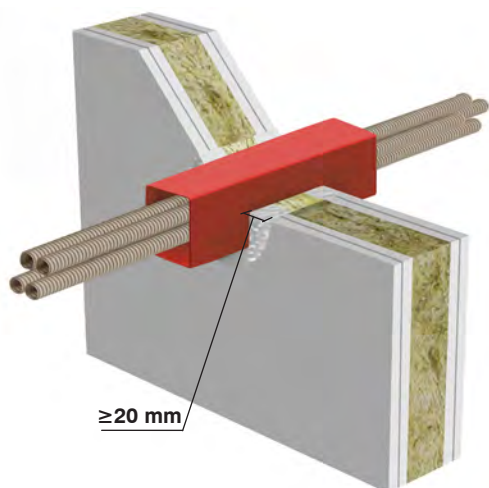
Tabell: 9

Brannklasse E 120 / EI 60			
Gipsplate og betongvegg $\geq 100$ mm			
Kabelhylse type (d)	Tykkelse GPG fra begge sider (mm)	Bakdytt, type, densitet, tykkelse (mm)	Figur
65 x 65 x 250 mm	GPG 30	Steinull 60kg/m <sup>3</sup> , 40	13
95 x 95 x 250 mm	GPG 30	Steinull 60kg/m <sup>3</sup> , 40	14

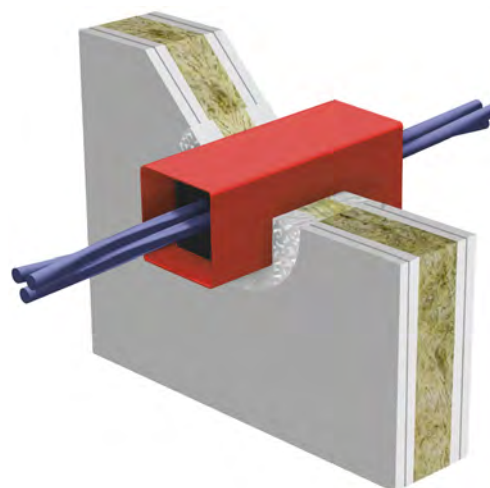
### Montering

Det dyttes i utsparing rundt enkelstående kabelhylse med minimum 40 mm tykkelse steinull, densitet 60kg/m<sup>3</sup>. GPG-massen blandes til en stiv konsistens 4 deler GPG og 1 del vann Det støpes med 30 mm tykkelse GPG i flukt med vegg fra begge sider.

Figur 13. Tykkelse GPG 2x30 mm



Figur 14. Tykkelse GPG 2x30 mm



# Gipsplate og Betongvegg $\geq 130$ mm

Tabell: 10

Brannklasse E 240 / EI 240			
Gipsplate og betongvegg $\geq 130$ mm. Multiple gjennomføringer 1000 x 800 mm			
KL - reserve (PVC kabelhylse) (d)	Tykkelse GPG fra begge sider (mm)	Bakdytt, type, densitet, tykkelse (mm)	Figur
Ø 32 mm	GPG 40	Steinull 150kg/m <sup>3</sup> , 50	15

Tabell: 11

Brannklasse E 240 / EI 120			
Ø 50 mm	GPG 40	Steinull 150kg/m <sup>3</sup> , 50	15

## Montering

Det forskales i utsparring med 50 mm steinull, densitet 150kg/m<sup>3</sup>. Forskaling tilpasses utsparringen nøyte.

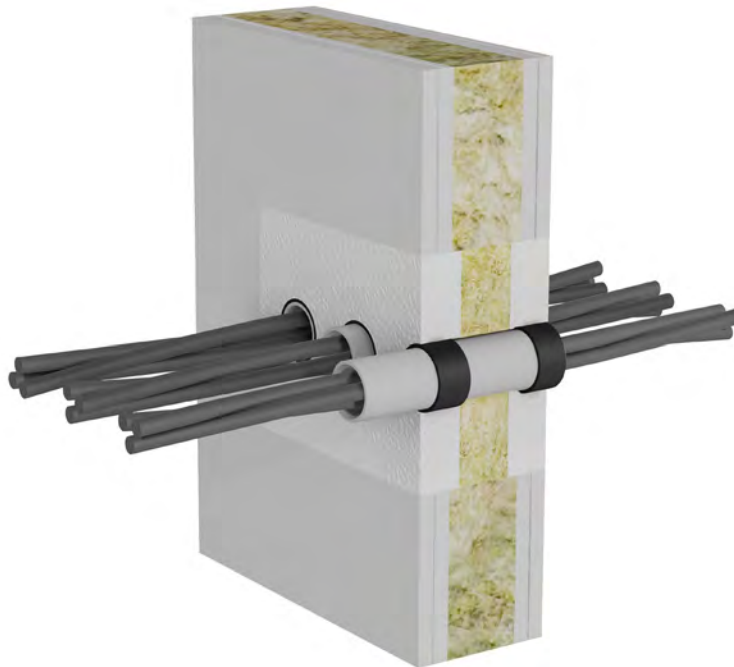
Steinullsforskalingen kuttes med et overmål på 2-3 mm slik at den sitter godt fast.

Lag hull i forskalingen med en kniv tilpasset størrelse og antall kabelhylser.

GPG massen blandes til en stiv konsistens 4 deler GPG og 1 del vann. Påfør GPG massen i 40 mm tykkelse i flukt med vegg på begge sider.

Avstand fra utsparringskant til hylsen og avstand mellom kabelhyslene skal være minimum 20 mm.

Figur 15. Tykkelse GPG 2x40 mm



### Note:

- Før installasjon av kabel i KL - reserve må det lages hull i den 30 mm tykke røytettingen innvendig i hylsen. Dette gjøres enkelt med et bor for tre eller stål. Hullet i røytettingen borres til max 2 mm større en kabeldiameter, deretter trekkes kabelen igjennom hylsen.
- Firesafe kabelhylse KL-reserve kan også benyttes som enkelt stående kabelhylse i vegg forutsatt bruk av samme tette tykkelse med GPG som ved multiple gjennomføring.
- Firesafe kabelhylse KL- reserve kan monteres på skrått i gjennomføringen i alle vinkler mellom 90 ° og 45 ° i forhold til vegg eller gulv.
- KL- reserve kan fås i forskjellige lengder på 130 - 150 - 200 - 300 mm tilpasset forskjellige tykkelser på vegg eller dekke. Det kan også benyttes en lengre kabel hylse enn selve tykkelsen på vegg eller dekke så lenge det varmeeekspanderende laminatet utvendig på KL- reserve blir installert nøyaktig i flukt med branntettingen på hver side av vegg eller dekke. Dette fordi det varmeeekspanderende laminatet utvendig på KL- reserve er flyttbart i den ende enden.



# Gipsplate og betongvegg $\geq 130$ mm

Tabell: 12

Brannklasse E 240 / EI 120			
Gipsplate og betongvegg $\geq 130$ mm. Multiple gjennomføringer 1000 x 800 mm			
Kabelhylse type (d)	Tykkelse GPG fra begge sider (mm)	Bakdytt, type, densitet, tykkelse (mm)	Figur
65 x 65 x 150 mm	GPG 40	Steinull 150kg/m <sup>3</sup> , 50	16
95 x 95 x 150 mm	GPG 40	Steinull 150kg/m <sup>3</sup> , 50	
65 x 65 x 400 mm	GPG 40	Steinull 150kg/m <sup>3</sup> , 50	
95 x 95 x 400 mm	GPG 40	Steinull 150kg/m <sup>3</sup> , 50	

## Montering

Det forskales i utsparing med 20 mm steinull, densitet 150kg/m<sup>3</sup>. Forskaling tilpasses utsparingen nøye.

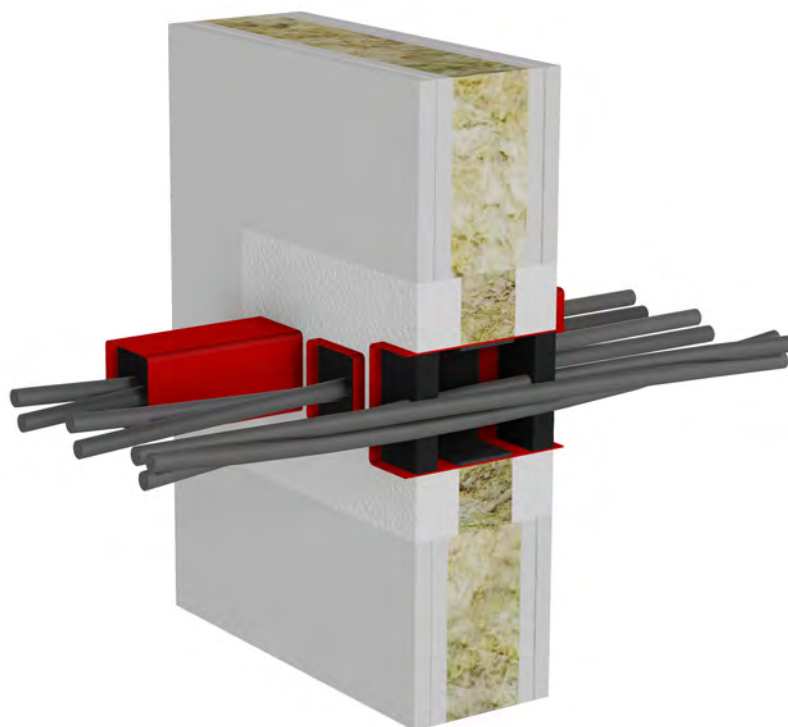
Steinullsforskaling kuttet med et overmål på 2-3 mm slik at den sitter godt fast.

Lag hull i forskalingen med en kniv tilpasset størrelse og antall kabelhylser.

GPG massen blandes til en stiv konsistens 4 deler GPG og 1 del vann. Påfør GPG massen i 40 mm tykkelse i flukt med vegg på begge sider.

Avstand fra utsparingskant til hylsen og avstand mellom kabelhysene skal være minimum 20 mm.

Figur 16. Tykkelse GPG 2x40 mm



### Note:

- Firesafe kabelhylse firkantet kan også benyttes som enkelt stående kabelhylse i vegg forutsatt bruk av samme tette tykkelse med GPG som ved multiple gjennomføring.
- Firesafe kabelhylse firkantet kan monteres på skrått i gjennomføringen i alle vinkler mellom 90 ° og 45 ° i forhold til vegg eller gulv.

# Gulvsluk (Del 5)

/ For produktvarianter, brannklasse og detaljer for montering, se tabeller:

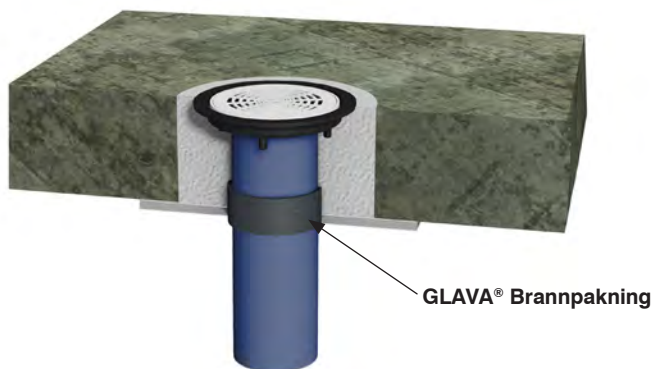
Tabell	Type sluk	Figur	Brannklasse	Side
1	P: Pipelife PILI (plast PP) Ø 215 mm	1	E 120 / EI 120	66
1	K: PURUS Joti K (plast PP) Ø 215 mm	2	E 120 / EI 120	67
1	K: PURUS Joti K (plast PP) Ø 215 mm	3	E 120 / EI 120	67
2	KS: PURUS Joti KS (støpejern) Ø 215 mm	4	E 90 / EI 90	68
2	KR: PURUS Joti KR (rustfritt stål) Ø 190 mm	5	E 90 / EI 90	68
2	KR: PURUS Joti KR (rustfritt stål) Ø 190 mm	6	E 90 / EI 90	68
3	R: PURUS Joti Balder R (rustfritt stål) Ø 200 mm	7	E 120 / EI 60	69
3	RN: PURUS Joti BalderB75 R Nood Ø 200 mm	8	E 120 / EI 60	69
4	KR: PURUS Joti KR (rustfritt stål) Ø 190 mm	9	E 60 / EI 60	70
4	KS: PURUS Joti KS (støpejern) Ø 215 mm	10	E 60 / EI 60	70

Tabell: 1

Brannklasse E 120 / EI 120						
Betongdekke ≥ 150 mm. Utsparing for sluk Ø 270 mm						
Type sluk	Avløp: type, diameter, veggtykkelse (mm)	Påstøp overkant dekke (mm)	Forskaling på undersiden av dekke (mm)	Tykkelse GPG (mm)	Annet tilleggsprodukt (mm)	Figur
P	Plastrør, Ø110, 2,6		Gipsplate 12,5	GPG 150	GLAVA® Brannpk, 2 x 2,5	1
K	Plastrør, Ø75, 2,6		Gipsplate 12,5	GPG 150	GLAVA® Rørmansjett, Ø90x30	2
K	Plastrør, Ø75, 2,3	Betong 25	Gipsplate 12,5	GPG 150	GLAVA® Brannpk, 2 x 2,5	3

## Montering

Figur 1. Plast sluk Pipelife PILI (plast PP) Ø 215 mm. Avløpsrør av plast PP Ø110



Det forskales i underkant dekke med standard gipsplate 12,5 mm før sluket monteres.

Det benyttes hullbør eller sag i gipsplaten og lage et hull størrelse ca. Ø120 mm for sluknedløp- avløpsrør og GLAVA® Brannpakning.

Etter at avløpsrør er ført igjennom gipsplaten monteres GLAVA® Brannpakning med to omlegg stramt rundt røret, GLAVA® Brannpakning dyttes ned i gipsplaten slik at GLAVA® Brannpakning blir i flukt med underkant gipsplate/ dekke.

Etter montering av GLAVA® Brannpakning monteres sluket til avløpsrøret.

Til slutt blandes GPG til en flytende konsistens med 2 deler GPG og 1 del vann.

Hele utsparingen rundt sluket fylles med GPG i tykkelse 150 mm.

Forskalingsplate av gips bør ikke fjernes.

# Gulvsluk

## Montering

**Figur 2.** PURUS Joti K (plast PP) Ø 215 mm. Avløpsrør av plast PP Ø75 med rør-muffe



Det forskales i underkant dekke med standard gipsplate 12,5 mm før sluk monteres.

Det benyttes hullborr eller sag i gipsplaten for å lage et hull størrelse ca. Ø76 mm for slukutløp-avløpsrør.

Etter at slukutløpet er ført igjennom gipsplaten blandes GPG til en flytende konsistens med 2 deler GPG og 1 del vann.

Hele utsparingen rundt sluket fylles med GPG i tykkelse 150 mm. Avløpsrør av PP plast med rør muffe monteres på slukutløp.

Til slutt monteres GLAVA® Rørmansjett Ø90mm rundt avløpsrør og rørmuffe. GLAVA® Rørmansjett festes til gipsplaten og GPG tettingen med 40-50 mm lange treskruer som skrues opp i GPG-massen.

Forskalingsplate av gips skal ikke fjernes.

## Montering

**Figur 3.** PURUS Joti K (plast PP) Ø 215 mm. Avløpsrør av plast PP Ø75 med rør-muffe



Det forskales i underkant dekke med standard gipsplate 12,5 mm før sluk monteres.

Det benyttes hullborr eller sag i gipsplaten for å lage et hull størrelse ca. Ø 90 mm for avløpsrør med muffe og GLAVA® Brannpakning.

Etter at avløpsrøret er ført igjennom gipsplaten monteres GLAVA® Brannpakning med to omlegg stramt rundt røret, GLAVA® Brannpakning dyttes ned i hullet i gipsplaten slik at denne blir i flukt med underkant gipsplate/ dekke.

Til slutt blandes GPG til en flytende konsistens med 2 deler GPG og 1 del vann.

Hele utsparingen rundt sluket fylles med GPG i tykkelse 150 mm. Overkant dekke over GPG tettingen støpes det med vanlig murmørtel i tykkelse minimum 25 mm.

Forskalingsplate av gips skal ikke fjernes.

# Gulvsluk

Tabell: 2

Brannklasse E 90 / EI 90						
Betongdekke $\geq$ 150 mm. Utsparring for sluk $\varnothing$ 270 mm						
Type sluk	Avløp: type, meter mm	dia-	Påstøp overkant dekke (mm)	Forskalning på undersiden dekke (mm)	Tykkelse GPG i plan med overkant dekke (mm)	Figur
KS	Støpejern, $\varnothing$ 75				GPG 180	4
KR	Støpejern, $\varnothing$ 75				GPG 200	5
KR	Støpejern, $\varnothing$ 75		Betong 25	Gipsplate 12,5	GPG 150	6

## Montering

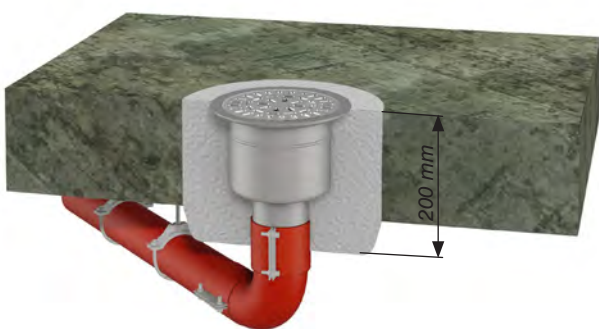
Figur 4. PURUS Joti KS (støpejern)  $\varnothing$  215 mm. Avløp av støpejern  $\varnothing$ 75 mm



Ved brannklasse EI 90 må tykkelse GPG være minimum 180 mm. Ved tynne dekkekonstruksjoner må det mures med GPG i underkant dekke slik av total GPG tykkelse blir 180 mm, denne muringen gjøres med stiv GPG-masse. Dekketykkelser større eller lik 180 mm forskales i underkant dekke med standard gipsplate eller bakdytt av steinull i usparing. Branntettingen gjøres normalt fra oversiden av dekke med GPG i flytende konsistens blandet med 2 deler GPG og 1 del vann, men kan også utføres underifra med GPG bandet i stiv konsistens 4 deler GPG og 1 del vann.

## Montering

Figur 5. PURUS Joti KR (rustfritt stål)  $\varnothing$  190 mm. Avløp av støpejern  $\varnothing$ 75 mm



Ved brannklasse EI 90 må tykkelse GPG være minimum 200 mm. Ved tynne dekke konstruksjoner må det mures med GPG i underkant dekke slik av total GPG tykkelse blir 200 mm, denne muringen gjøres med stiv GPG-masse. Dekketykkelser større eller lik 200 mm forskales i underkant dekke med standard gipsplate eller bakdytt av steinull i usparing. Branntettingen gjøres normalt fra oversiden av dekke med GPG i flytende konsistens blandet med 2 deler GPG og 1 del vann, men kan også utføres underifra med GPG bandet i stiv konsistens 4 deler GPG og 1 del vann.

## Montering

Figur 6. PURUS Joti KR (rustfritt stål)  $\varnothing$  190 mm. Avløpsrør av støpejern  $\varnothing$ 75 mm



Det forskales i underkant dekke med standard gipsplate 12,5 mm før sluk monteres. Det benyttes hullborr eller sag i gipsplaten for å lage et hull størrelse ca.  $\varnothing$ 76 mm for slukavløp. Når slukavløp er ført igjennom gipsplaten og avløpsrør er montert blandes GPG til en flytende konsistens med 2 deler GPG og 1 del vann. Hele utsparringen rundt sluket fylles med GPG i tykkelse 150mm. Overkant dekke over GPG tettingen støpes det med vanlig murmørtel i tykkelse minimum 25 mm. Forskalingsplate av gips skal ikke fjernes.

# Gulvsluk

Tabell: 3

Brannklasse E 120 / EI 60					
Betongdekke $\geq$ 150 mm. Utsparing for sluk $\varnothing$ 270 mm					
Type sluk	Avløp: type, diameter mm	Påstøp overkant dekke (mm)	Forskaling på undersiden dekke (mm)	Tykkelse GPG	Figur
R	Støpejern $\varnothing$ 75	Betong 25	Gipsplate 12,5	GPG 150	7
RN	Støpejern $\varnothing$ 75	Betong 25	Gipsplate 12,5	GPG 150	8

## Montering

Figur 7. PURUS Joti Balder R (rustfritt stål)  $\varnothing$  200 mm. Avløpsrør av støpejern  $\varnothing$ 75 mm



Det forskales i underkant dekke med standard gipsplate 12,5 mm før sluk monteres.

Det benyttes hullborr eller sag i gipsplaten for å lage et hull størrelse ca.  $\varnothing$ 76 mm for sluknedløp-avløpsrør.

Når slukavløp er ført igjennom gipsplaten og avløpsrør er montert blandes GPG til en flytende konsistens med 2 deler GPG og 1 del vann.

Hele utsparingen rundt sluket fylles med GPG i tykkelse 150 mm.

Overkant dekke over GPG tettingen støpes det med vanlig murmørtel i minimum 25 mm tykkelse.

Forskalingsplate av gips skal ikke fjernes.

## Montering

Figur 8. PURUS Joti BalderB75 R Nood $\varnothing$  200 mm. Avløp av støpejern  $\varnothing$ 75 mm



Det forskales i underkant dekke med standard gipsplate 12,5 mm før sluk monteres.

Det benyttes hullborr eller sag i gipsplaten for å lage et hull størrelse ca.  $\varnothing$ 76 mm for sluknedløp - avløpsrør.

Når slukavløp er ført igjennom gipsplaten og avløpsrør er montert blandes GPG til en flytende konsistens med 2 deler GPG og 1 del vann.

Hele utsparingen rundt sluket fylles med GPG i tykkelse 150 mm.

Overkant dekke over GPG tettingen støpes det med vanlig murmørtel i minimum 25 mm tykkelse.

Forskalingsplate av gips skal ikke fjernes.

# Gulvsluk

Tabell: 4

Brannklasse E 60 / EI 60						
Betongdekke $\geq$ 150 mm. Utsparring for sluk $\varnothing$ 270 mm						
Type sluk	Avløp: type, diameter (mm)	Påstøp overkant dekke (mm)	Forskaling på undersiden dekke (mm)	Tykkelse GPG	Tilleggsbeskyttelse	Figur
KR	Støpejern $\varnothing$ 75	Betong 25	Gipsplate 12,5	GPG 150	Elevasjonsring	<b>9</b>
KS	Støpejern $\varnothing$ 75	Betong 25	Gipsplate 12,5	GPG 150		<b>10</b>

## Montering

Figur 9. PURUS Joti KR (rustfritt stål)  $\varnothing$  190 mm. Avløpsrør av støpejern  $\varnothing$ 75 mm



Det forskales i underkant dekke med standard gipsplate 12,5 mm før sluk monteres.

Det benyttes hullborr eller sag i gipsplaten for å lage et hull størrelse ca.  $\varnothing$ 76 mm for sluknedløp-avløpsrør.

Når slukavløp er ført igjennom gipsplaten og avløpsrør er montert blandes GPG til en flytende konsistens med 2 deler GPG og 1 del vann.

Hele utsparringen rundt sluket fylles med GPG i tykkelse 150 mm.

Overkant dekke over GPG tettingen støpes det med vanlig murmørtel i minimum 25 mm tykkelse.

Forskalingsplate av gips skal ikke fjernes.

## Montering

Figur 10. PURUS Joti KS (støpejern)  $\varnothing$  215 mm. Avløpsrør av støpejern  $\varnothing$ 75mm



Det forskales i underkant dekke med standard gipsplate 12,5 mm før sluk monteres.

Det benyttes hullborr eller sag i gipsplaten for å lage et hull størrelse ca.  $\varnothing$ 76 mm for sluknedløp-avløpsrør.

Når slukavløp er ført igjennom gipsplaten og avløpsrør er montert blandes GPG til en flytende konsistens med 2 deler GPG og 1 del vann.

Hele utsparringen rundt sluket fylles med GPG i tykkelse 150 mm.

Overkant dekke over GPG tettingen støpes det med vanlig murmørtel i minimum 25 mm tykkelse.

Forskalingsplate av gips skal ikke fjernes.

# Tomme utsparinger, horisontale fuger (Del 6)

Store utsparinger: Maksimum størrelse utsparring testet i test ovn med eller uten gjennomføring er 900x1800 mm i gulv og 1200x 1200 mm i vegg.

Alle testede utsparinger med iinstallasjonsgjennomføringer kan benyttes som tomme utsparinger. Tykkelse GPG må være som i tabeller for installasjonsgjennomføringer.

Store utsparinger i dekker med lett tilgjengelig for allmennheten der det kan forekomme persontrafikk skal i tillegg armeres med 12 mm armeringsjern c/c 300. Skjøtearmering skal bores 300 mm inn i dekkkanten og 300 mm ut i utsparringen. I tillegg skal det armeres med nett K335. Ø6 mm med ruter på

150x150 mm. Armerings nett kuttes og tilpasses. Armerings nett bindes til armeringsjern med 2 mm ståltråd ca 35 mm UK dekkkant.

Under armeringsjern og armerings nett skal det monteres forskaling av 50 mm steinull med densitet 150kg/m<sup>3</sup>. Til slutt branntettes hele utsparringen med GPG i 100 mm tykkelse. Brannklasse E 120/ EI 120.

Mindre utsparinger der det ikke forekommer persontrafikk branntettes i henhold til tabeller nedenfor.

Tilleggsarmering gjelder ikke utsparinger i vegg.

/ For produktvarianter, brannklasse og detaljer for montering, se tabeller:

Tabell	Type tetting	Figur	Brannklasse	Side
1	Betongdekke $\geq$ 150 mm. Ensidig tetting i tom utsparring 600x600mm.	1	E 120 / EI 120	72
2 - 3	Betongvegg $\geq$ 100 mm. Ensidig tetting i tom utsparring 400x400 mm.	2	E 120 / $\leq$ EI 60	73
4 - 5	Gipsplatevegg og betongvegg $\geq$ 100 mm. Tosidig tetting i tom utsparring 400x400 mm.	3	$\leq$ E 120 / $\leq$ EI 120	74
6 -7	Betongvegg $\geq$ 100 mm. Gipsplate- og betongvegg $\geq$ 100 mm. En og tosidig horisontal fuge 5-75 mm.	4-5	E 120 / $\leq$ EI 120	75

# Betongdekke $\geq 150$ mm

Tabell: 1

Brannklasse E 120 / EI 120			
Betongdekke $\geq 150$ mm			
Største dimensjon utsparing (mm)	Tykkelse GPG	Bakdytt, type, densitet, tykkelse (mm)	Figur
600 x 600 mm	GPG 30	Steinull 150kg/m <sup>3</sup> , 50	1
600 x 600 mm	GPG 50	Steinull 150kg/m <sup>3</sup> , 20	
600 x 600 mm	GPG 80	Steinull 150kg/m <sup>3</sup> , 20	

## Montering

Det forskales i utsparing med bakdytt, type, densitet og tykkelser som beskrevet i tabeller ovenfor.

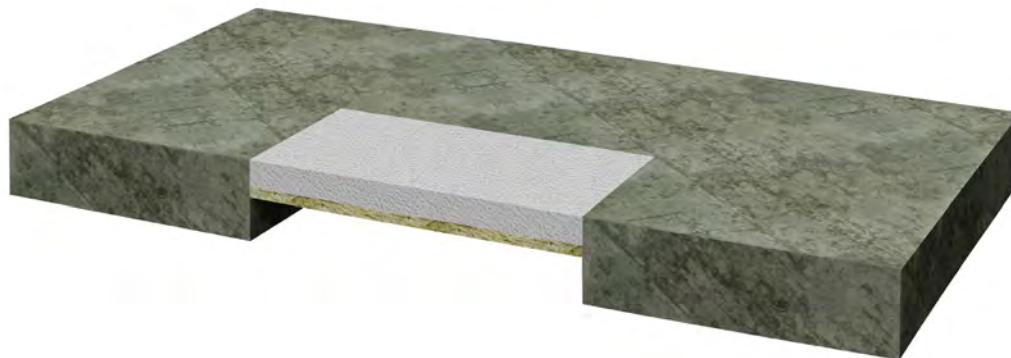
For at forskalinga skal sitte godt fast ved branntetting må steinullsforskalingen tilpasses utsparingen nøye. Steinullsforskalingen kuttes med et overmål på 2-3 mm slik at den sitter godt fast.

Steinullsforskalingen dyttes ned i utsparingen, deretter blandes GPG til en flytende konsistens med 2 deler GPG og 1 del vann.

Alternativt kan GPG blandes i stiv konsistens 4 deler GPG og 1 del vann.

GPG tettingen støpes i flukt med overkant dekke.

Figur 1. Tykkelse GPG 30 / 50 / 80 mm. Forskaling av 50 / 20 / 20 mm steinull, densitet 150kg/m<sup>3</sup>





# Betongvegg $\geq$ 100 mm

Tabell: 2

Brannklasse E 120 / EI 60			
Betongvegg $\geq$ 100 mm			
Største dimensjon utsparing (mm)	Tykkelse GPG (mm)	Bakdytt, type, densitet, tykkelse (mm)	Figur
400 x 400 mm	GPG 30	Steinull 150kg/m <sup>3</sup> , 20	2

Tabell: 3

Brannklasse E 120 / EI 30			
Betongvegg $\geq$ 100 mm			
Største dimensjon utsparing (mm)	Tykkelse GPG (mm)	Bakdytt, type, densitet, tykkelse (mm)	Figur
400 x 400 mm	GPG 20	Steinull 150kg/m <sup>3</sup> , 20	2

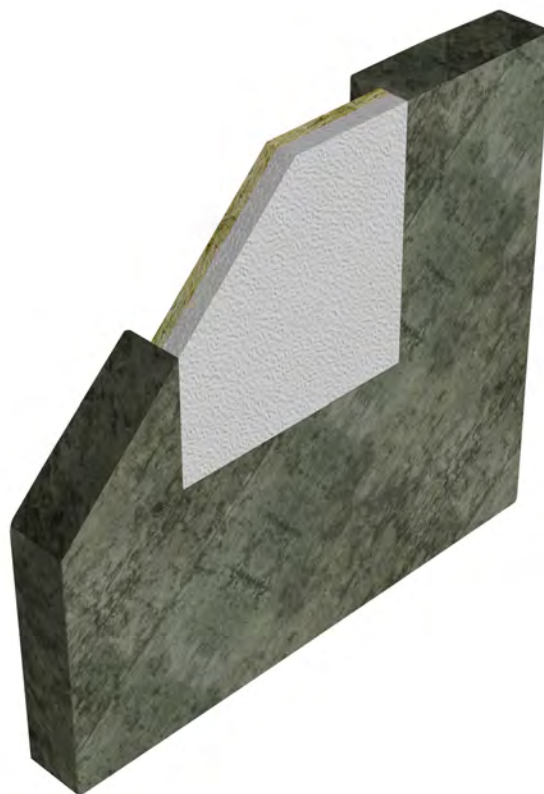
## Montering

Det forskales i utsparing med bakdytt, type, densitet og tykkelser som beskrevet i tabeller ovenfor.

For at forskalinga skal sitte godt fast ved branntetting må steinullsforskalingen tilpasses utsparingen nøye. Steinullsforskalingen kuttes med et overmål på 2-3 mm slik at den sitter godt fast.

Steinullsforskalingen presses inn i utsparingen, deretter blandes GPG til en stiv konsistens 4 deler GPG og 1 del vann. GPG tettingen støpes i flukt med vegg på en side.

Figur 2. Tykkelse GPG 20 / 30 mm



# Gipsplate og Betongvegg $\geq 100$ mm

Tabell: 4

Brannklasse E 120/ EI 120			
Gipsplate- og betongvegg $\geq 100$ mm			
Største dimensjon utsparing (mm)	Tykkelse GPG fra begge sider (mm)	Bakdytt, type, densitet, tykkelse (mm)	Figur
400 x 400 mm	GPG 30	Steinull 150kg/m <sup>3</sup> , 2 x 20	3
400 x 400 mm	GPG 20	Steinull 150kg/m <sup>3</sup> , 2 x 20	
400 x 400 mm	GPG 15	Steinull 150kg/m <sup>3</sup> , 2 x 20	

Tabell: 5

Brannklasse E 90 / EI 90			
Gipsplate- og Betongvegg $\geq 100$ mm			
Største dimensjon utsparing (mm)	Tykkelse GPG fra begge sider (mm)	Bakdytt, type, densitet, tykkelse (mm)	Figur:
400 x 400 mm	GPG 10	Steinull 150kg/m <sup>3</sup> , 2 x 20	3

## Montering

Det forskales i utsparing med bakdytt, type, densitet og tykkelser som beskrevet i tabeller ovenfor.

For at forskalinga skal sitte godt fast ved branntetting må steinullsforskalingen tilpasses utsparingen nøye. Steinullsforskalingen kuttes med et overmål på 2-3 mm slik at den sitter godt fast.

Steinullsforskalingen presses inn i utsparingen, deretter blandes GPG til en stiv konsistens 4 deler GPG og 1 del vann. GPG tettingen støpes i flukt med vegg på begge sider.

Figur 3. Tykkelse GPG 10 / 15 / 20 / 30 mm fra begge sider



# Gipsplate og Betongvegg $\geq 100$ mm

Tabell: 6

Brannklasse E 120 / EI 90			
Betongvegg $\geq 100$ mm			
Fugebredde (mm)	Tykkelse GPG (mm)	Bakdytt, type, densitet, tykkelse (mm)	Figur
5 – 75	GPG 30	Steinull 60 kg/m <sup>3</sup> , 20	4

Tabell: 7

Brannklasse E 120 / EI 120			
Gipsplate- og Betongvegg $\geq 100$ mm			
Fugebredde (mm)	Tykkelse GPG fra begge sider (mm)	Bakdytt, type, densitet, tykkelse (mm)	Figur
5 – 75	GPG 20	Steinull 60 kg/m <sup>3</sup> , 2x20	5

## Montering

Fugeåpningen i betongvegg dyttes med 20 mm steinull, densitet 60kg/m<sup>3</sup> fra en side.

Fugeåpningen i betongvegg eller gipsplatevegg dyttes med 20 mm steinull, densitet 60kg/m<sup>3</sup> fra begge sider av vegg.

Deretter blandes GPG blandes i stiv konsistens med 4 deler GPG og 1 del vann.

GPG fugen tettes i flukt med vegg på en eller på begge sider.

Figur 4. Tykkelse GPG 30 mm



Figur 5. Tykkelse GPG 20 mm



# **GLAVA<sup>®</sup>**

---

For norske forhold

**GLAVA<sup>®</sup>**  
Sandstuveien 68  
Postboks 6211 Etterstad  
0603 Oslo  
Tlf: 69 81 84 00

**glava.no**