

PRODUKTDATABLAD

GLAVA® RØRMANSJETT

Desember 2015

GLAVA® RØRMANSJETT FOR BRANNSIKKER GJENNOMFØRING AV PLASTRØR

GENERELT

GLAVA® RØRMANSJETT er bestående av en metallramme av galvanisert stål innvendig belagt med et varmeekspanderende grafitt materiale. Det innvendige varmeekspanderende materialet aktiveres ved temperatur: ca. + 200 °C og lukker gjennomføringen ved brann.

BRUKSOMRÅDER

Brannsikring av plastrør type PE/ PP / PVC ≤ Ø 400 mm.

BRANNMOSTANDSKLASSE

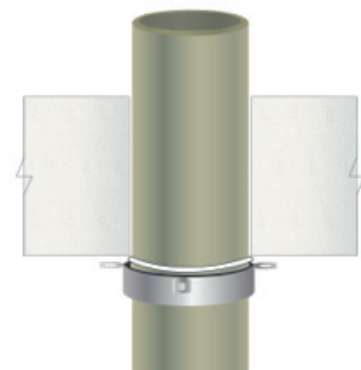
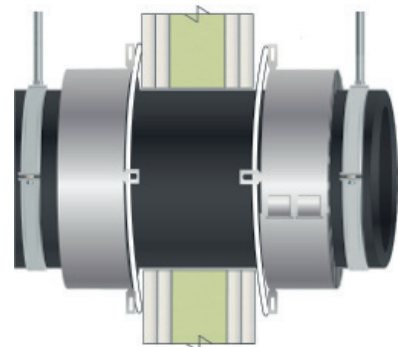
EI 30 – EI 180 i dekker av betong ≥ 150 mm. Gipsplate og betongvegg ≥ 100 mm.

MONTERING

Se egen montasjeanvisning for GLAVA® RØRMANSJETT.

DIMENSJONER / RØR DIAMETER

Rør diameter	Ytterdiameter	Bredde
Ø 40 mm	På forespørsel	35 mm
Ø 50 mm	Ø 60,4 mm	35 mm
Ø 63 mm	Ø 73,4 mm	35 mm
Ø 75 mm	Ø 83,8 mm	35 mm
Ø 80 mm	På forespørsel	35 mm
Ø 90 mm	Ø 98,8 mm	35 mm
Ø 110 mm	Ø 118,8 mm	35 mm
Ø 125 mm	Ø 136,6 mm	60 mm
Ø 140 mm	På forespørsel	60 mm
Ø 160 mm	Ø 174,2 mm	60 mm
Ø 200 mm	Ø 222,4 mm	60 mm
Ø 250 mm	Ø 283,6 mm	60 mm
Ø 315 mm	Ø 361,4s mm	110 mm
Ø 400 mm	På forespørsel	110 mm



LEVERINGSFORM

leveres i stk og kartong.

Dimensjoner	NRF nr.	Antall stk i kartong	Vekt kartong/kg
Ø 40 mm	-	24	1,94
Ø 50 mm	9406314	24	2,35
Ø 63 mm	9406315	24	2,68
Ø 75 mm	9406316	24	3,19
Ø 80 mm	-	24	3,50
Ø 90 mm	9406317	24	3,64
Ø 110 mm	9406318	24	4,87
Ø 125 mm	9406319	24	9,50
Ø 140 mm	-	12	5,13
Ø 160 mm	9406321	12	6,52
Ø 200 mm	9406308	6	5,17
Ø 250 mm	-	3	3,91
Ø 315 mm	-	1	8,00
Ø 400 mm	-	1	11,22

HÅNDTERING OG LAGRING

Forholdsregler ved lagring: Lagres tørt og kjølig, godt ventilerte omgivelser, mellom + 5 ° C og + 30 ° C, maks. 70% luftfuktighet (RH). Lagres fortrinnsvis i originalemballasjen. Holdes vekk fra barn.

SIKKERHETSFORHOLD

Produktet er ikke klassifisert som farlig.

Informasjon om komponenter: Stål, galvanisert.

Innvendig bånd: Grafittbasert svellende materiale.

Produktet er CE-merket.

Se eget sikkerhetsblad som er i samsvar med REACH og CLP-forskriften.

PRODUKTDOKUMENTASJON

European Technical Assessment ETA-15/0339 av 25/06/2015

Markedsføres av GLAVA® under navn GLAVA® Rørmansjett

YTELSESERKLÆRING

DoP CPR 15-0339 Collar