



# Gyptone BIG™ system

## Monteringsanvisning

### Design og teknikk

#### Produktbeskrivelse/anvendelse

Gyptone BIG er gipsbaserte akustikkhimlinger med stor designverdi fordi de ikke har synlige skjøter. Gyptone BIG kan anvendes i mange ulike segmenter, som f.eks. i skoler, kontorer og kjøpesentre. Gyptone BIG er fastmontert og ikke demonterbar.

#### Konstruksjonshøyde

Se side 7 for min. og maks. konstruksjonshøyder med GK-system i ett nivå og diverse se oppheng.

#### Overflater

Gyptone BIG skal males etter montering. Overflatebehandlingen skal utføres med korthåret malerrull. Platene må ikke sprøytemales da dette forringer lydabsorpsjonen. Skjøtene skal sparkles, slipes og males, se veiledning på side 3.

#### Opphengsystemer

Gyptone BIG kan monteres på GK-system i ett nivå. Montasjen skal utføres i h.t. denne monteringsanvisningen samt byggeprosjektets tegningsmateriale.

#### Brann

A2-s1, d0.

#### Belastning

Maks. punktbelastning er 3 kg. Ønskes større belastning, skal installasjoner henges opp i egen stropp som er festet til bakenforliggende bærekonstruksjon.

#### Formstabilitet

Gyptone BIG monteres og anvendes i rom med en relativ luftfuktighet som ikke vedvarende overstiger 70 % eller temperaturer som overstiger 45°. Gyptone BIG kan tørrbøyes ned til en radius på 6 meter forutsatt at det monteres på et bøyd opphengsystem.

#### Vekt

Gyptone BIG Base = 9 kg/m<sup>2</sup>  
Øvrige Gyptone BIG produkter = 8 kg/m<sup>2</sup>

#### Rengjøring

Kan rengjøres med fuktig klut, avhengig av overflatebehandlingen. Det skal ikke brukes løsemidler.

#### Vedlikehold

Skader på kanter eller overflater kan repareres med sparkel og maling.

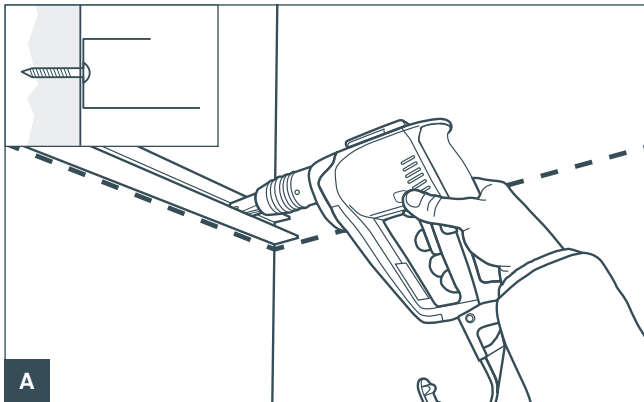
#### Tilbehør

For inspeksjon over himlingen, kan man montere Gyptone Access Panel i BIG-platene. Se mer i monteringsanvisningen for Gyptone BIG Access Panel.

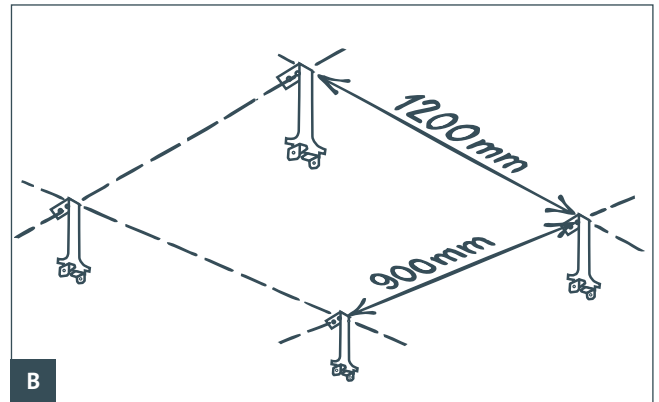
# Gyptone BIG™ system

## Montering av GK-opphengssystem og Gyptone BIG himlingsplater

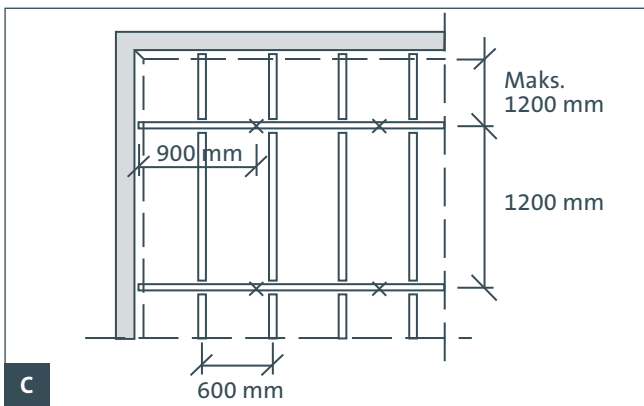
Vi anbefaler at hele monteringsanvisningen leses før arbeidet påbegynnes.



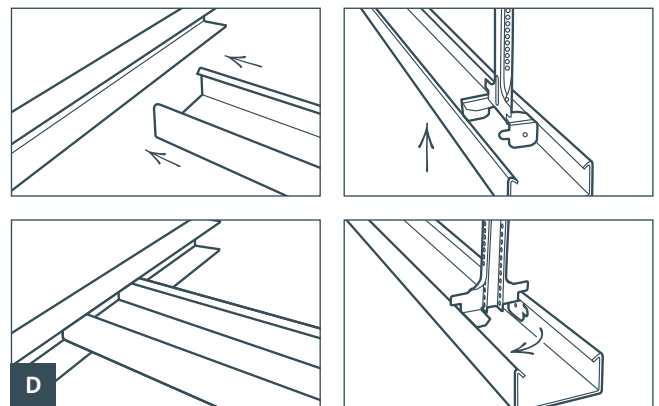
Fest GK-C kantskinne til underlaget med egnet festemiddel på c-avstand maks. 400 mm. Følg byggeprosjektets tegningsmateriale samt informasjonen fra denne anvisningen.



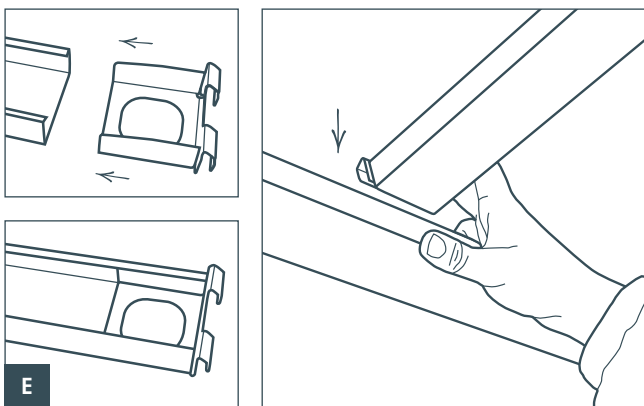
Mål opp rommet. Planlegg plassering av bæresystem, plater og evt. friser. Merk opp plassering for justerbare stropper og fest opphengene. Bruk 2 stk. splinter, GK 29, til å koble sammen GK 27 og GK 26-27.



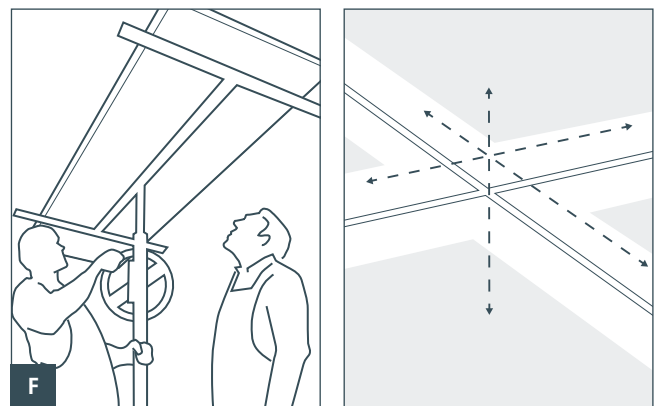
Første stropp plasseres maks. 900 mm fra vegg. Bæreprofiler GK 1 plasseres maks. 1200 mm fra vegg. Tverrprofiler plasseres med c-avstand maks. 600 mm, mellom GK 1 bærebrol og maks. 600 mm fra vegg.



Skv GK 1 bærebrol inn i GK-C kantskinne, løft bærebrol opp og vri oppheng på plass. Juster alle bærebroler til vannrett nivå.



Skv koblebeslag GK 21 inn i tverrprofil (GK 2) og klikk fast mellom bærebrolene.

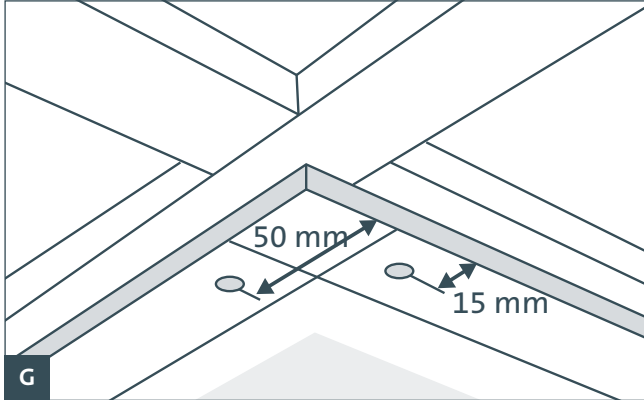


Gyptone BIG platene løftes opp ved hjelp av en plateheis og festes til bæresystemet med skruetype QSTR 25. NB! Alle plate-skjøter skal understøttes av GK-opphengssystemet. Pass på at platenes perforeringer flukter og at platen presses mot underlaget ved skruing.

# Gyptone BIG™ system

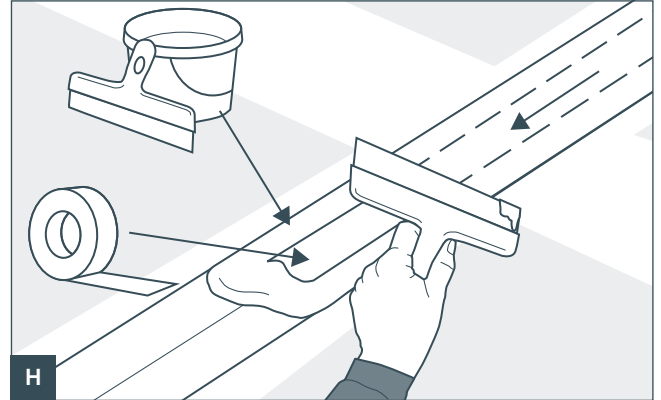
## Montering av GK-opphengssystem og Gyptone BIG himlingsplater

Vi anbefaler at hele monteringsanvisningen leses før arbeidet påbegynnes.

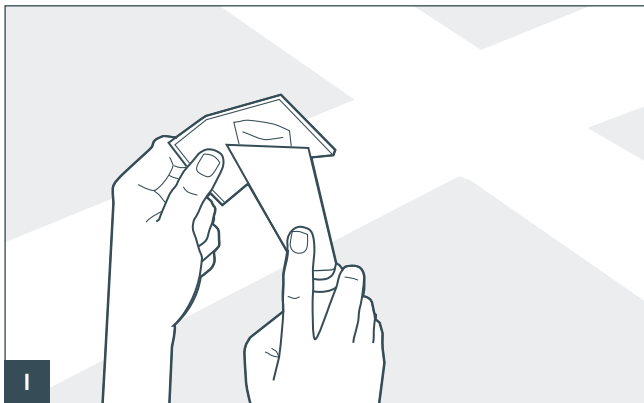


Kantavstand for skruene er 50 mm til hjørne og 15 mm til kant. Skruer plasseres med en c-avstand på 200 mm. Se side 6 for øvrige skrueravstander.

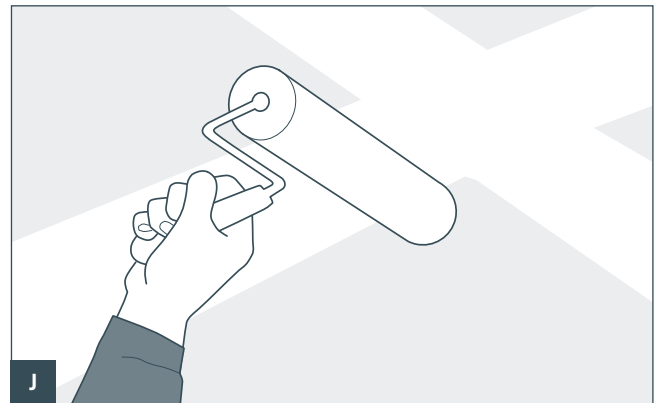
## Overflatebehandling



Alle plateskjøter sparkles med egnet sparkelmasse. Et lag Gyproc Promix Joint eller lignende legges i forsenkningen. Deretter legges en armert papirremse i den våte sparkelmassen. Når sparkelmassen har tørket, slipes den lett med sandpapir 100-200. Så påføres et lag Gyproc ProMix Finish eller lignende. Til slutt, når siste sparkellag er tørt, slipes det igjen, til skjøten er helt plan.



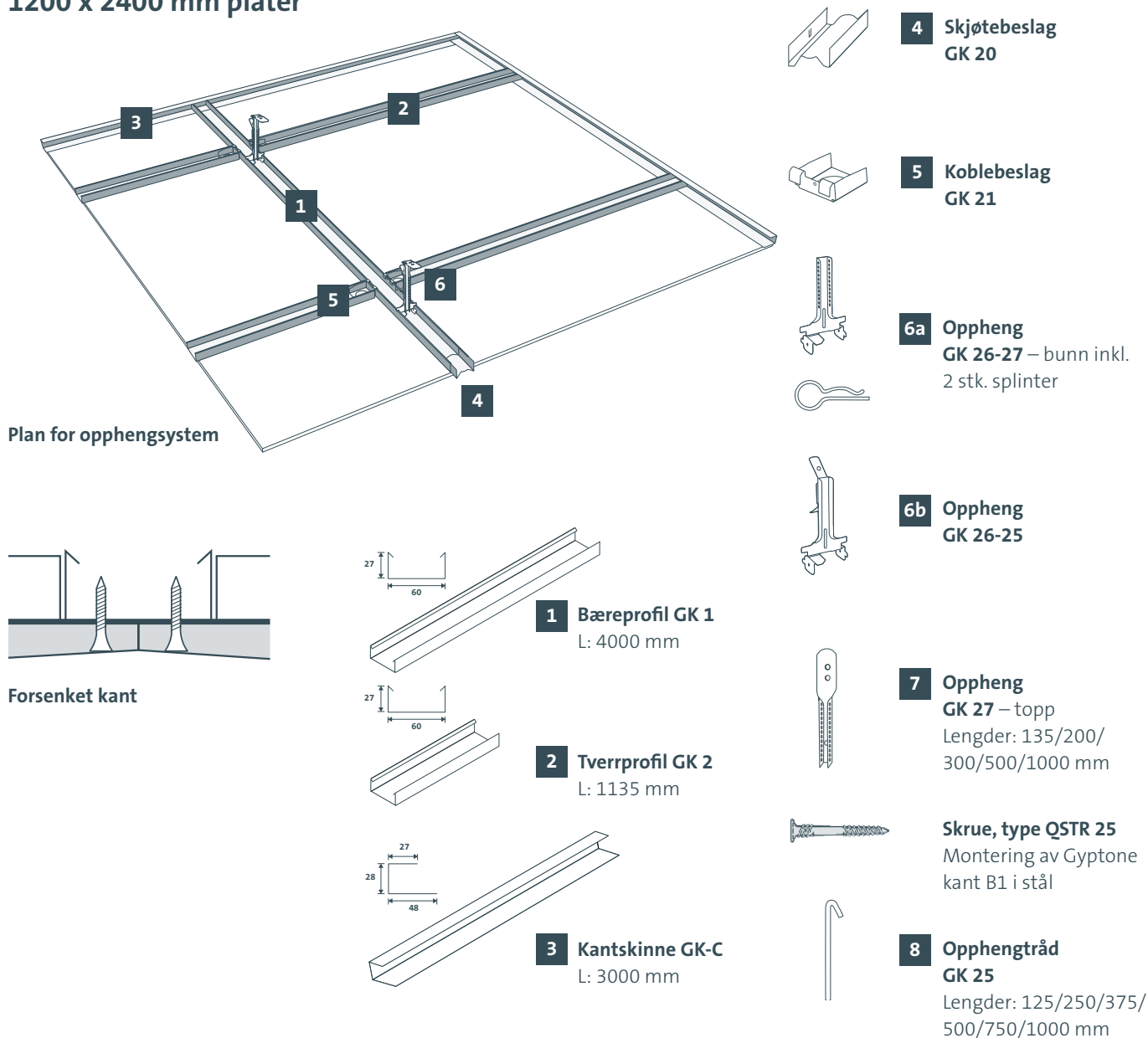
Skruehull sparkles 2 ganger med Gyproc ProMix Finish eller lignende, og avsluttes med en lett sliping til helt jevn overflate. Tips! Lag gjerne en sparklingsmal av plast med et rundt hull.



Gyptone BIG skal males med korthåret mohairrull. Dette gjøres for å unngå for mye maling i perforeringene. Gyptone BIG må ikke sprøytemales da malingen setter seg på akustikkduken bak perforeringen, noe som vil forringe platens akustiske egenskaper vesentlig. Gyptone BIG grunnes 1 gang og males 2 ganger.

# Gyptone BIG™ system

1200 x 2400 mm plater



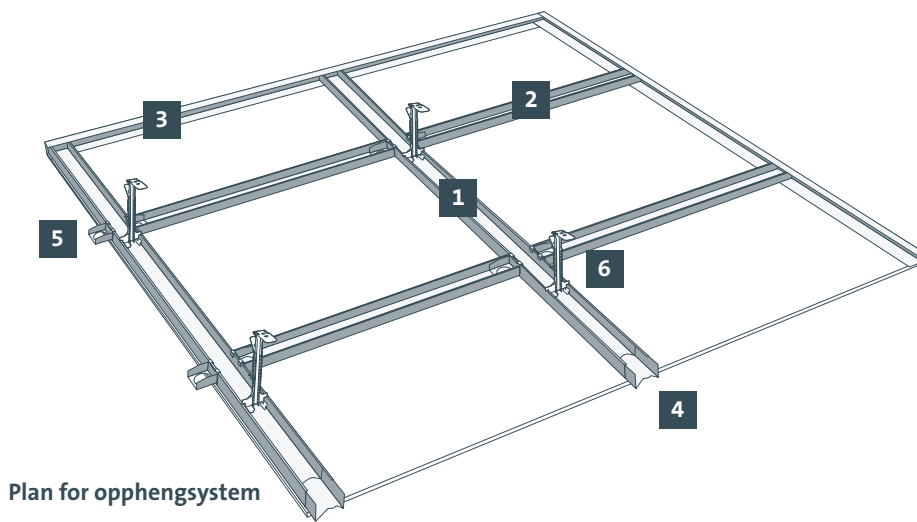
## Veiledende materialforbruk, nedhengt montering med GK-system

Artikkel	Betegnelse	Dim. mm	Lengde mm	c-avstand mm	Forbruk/m <sup>2</sup>	
1	Bæreprøfil	GK 1	27 x 60	4000	1200	0,9 m
2	Tverrprøfil	GK 2	27 x 60	1135	600*	1,7 m
3	Kantskinne	GK-C	28 x 47	3000	-	Etter oppmåling
4	Skjøtebeslag	GK 20	-	-	4000	0,2 stk.
5	Koblebeslag	GK 21	-	-	600	2,8 stk.
6a	Oppheng – bunn	GK 26-27	-	-	900	1,0 stk.
6b	Oppheng – bunn	GK 26-25	-	-	900	1,0 stk.
7	Oppheng – topp	GK 27-150 etc.	-	-	900	1,0 stk.
8	Opphengtråd	GK 25-250 etc.	-	-	900	1,0 stk.

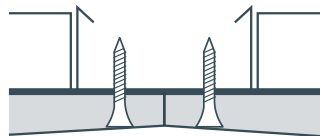
\* Ved fare for nedbøyning i f.eks. rom med relativ fuktighet på 70 % anbefales c-avstand maks. 400 mm.

# Gyptone BIG™ system

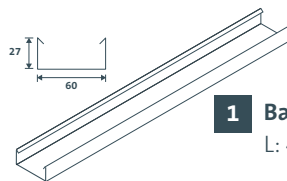
900 x 2700 mm plater



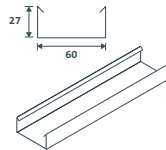
Plan for opphengssystem



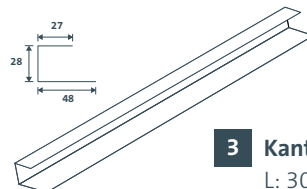
Forsenket kant



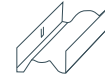
**1 Bæreprøfil GK 1**  
L: 4000 mm



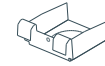
**2 Tverrprøfil GK 3**  
L: 835 mm



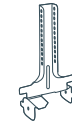
**3 Kantskinne GK-C**  
L: 3000 mm



**4 Skjøtebeslag GK 20**



**5 Koblebeslag GK 21**



**6a Oppheng GK 26-27 – bunn inkl. 2 stk. splinter**



**6b Oppheng GK 26-25**



**7 Oppheng GK 27 – topp**  
Lengder: 135/200/  
300/500/1000 mm



**Skrue, type QSTR 25**  
Montering av Gyptone kant B1 i stål



**8 Opphengtråd GK 25**  
Lengder: 125/250/375/  
500/750/1000 mm

## Veiledende materialforbruk, nedhengt montering med GK-system

Artikkel	Betegnelse	Dim. mm	Lengde mm	c-avstand mm	Forbruk/m <sup>2</sup>	
1	Bæreprøfil	GK 1	27 x 60	4000	900	1,1 m
2	Tverrprøfil	GK 3	27 x 60	835	450*	2,2 m
3	Kantskinne	GK-C	28 x 47	3000	-	Etter oppmåling
4	Skjøtebeslag	GK 20	-	-	4000	0,2 stk.
5	Koblebeslag	GK 21	-	-	600	2,8 stk.
6a	Oppheng – bunn	GK 26-27	-	-	900	1,0 stk.
6b	Oppheng – bunn	GK 26-25	-	-	900	1,0 stk.
7	Oppheng – topp	GK 27-150 etc.	-	-	900	1,0 stk.
8	Opphengtråd	GK 25-250 etc.	-	-	900	1,0 stk.

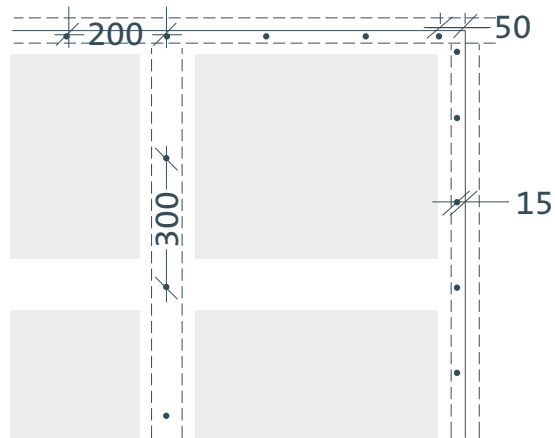
\* Ved fare for nedbøyning i f.eks. rom med relativ fuktighet på 70 % anbefales c-avstand maks. 300 mm.

# Gyptone BIG™ system

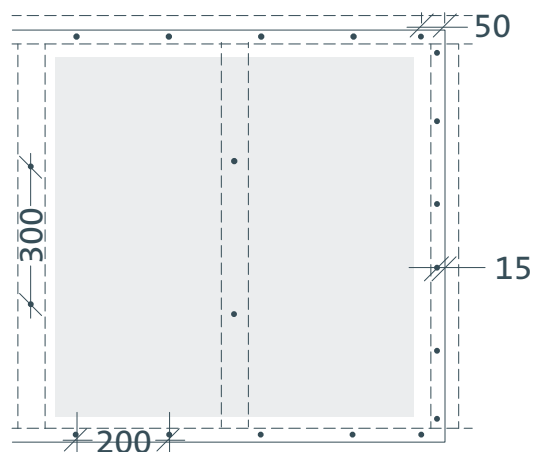
## Skrueplaner Kant B1 for 1200 x 2400 mm og 900 x 2700 mm Gyptone BIG

Anvend skrue type QSTR25

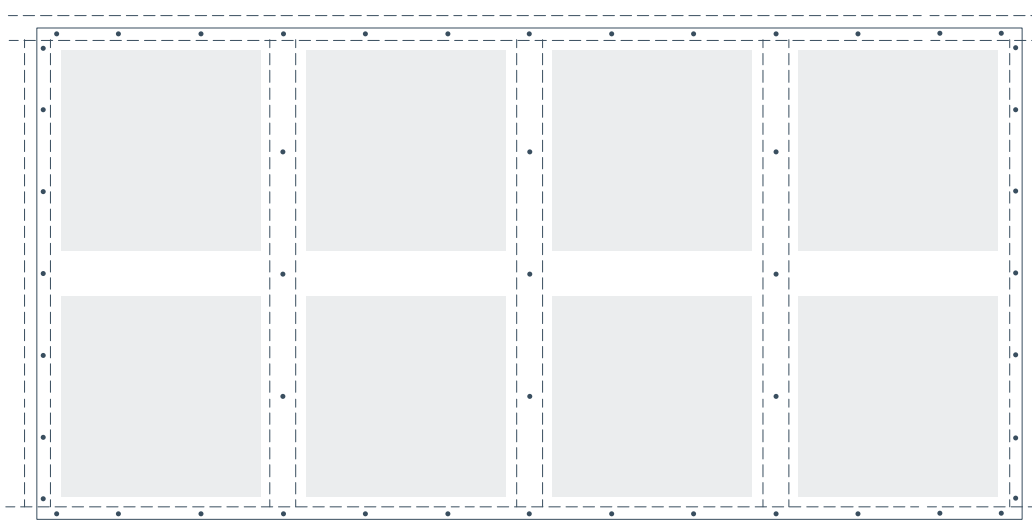
GK-system. Bæreprøfer på c 1200 mm  
og tverrprofiler på c 600 mm



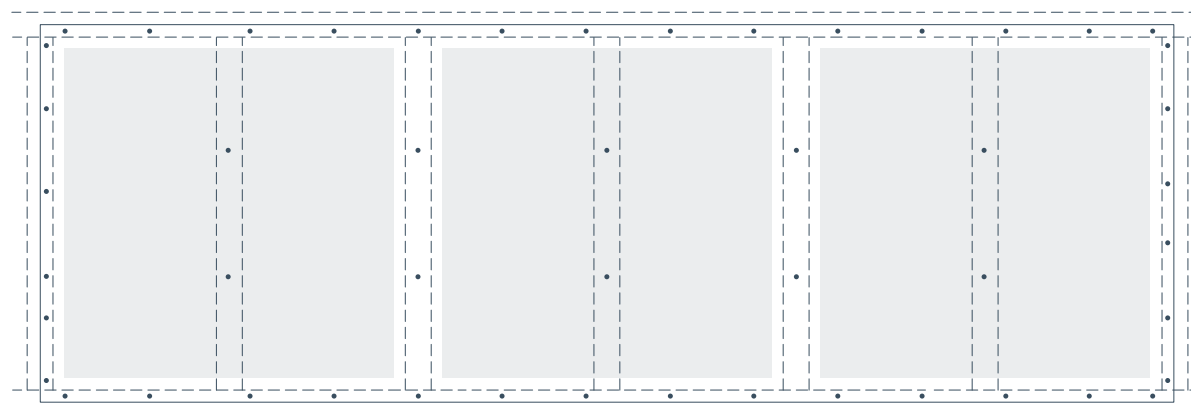
GK-system. Bæreprøfer på c 900 mm  
og tverrprofiler på c 450 mm



GK-system. Bæreprøfer på c 1200 mm  
og tverrprofiler på c 600 mm



GK-system. Bæreprøfer på c 900 mm  
og tverrprofiler på c 450 mm



# Gyptone BIG™ system

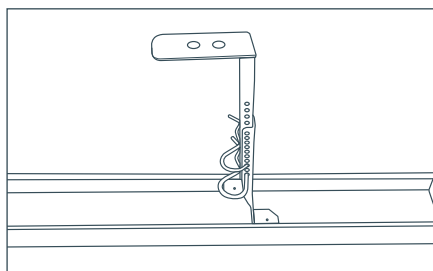
## Alternative nedhengsmuligheter for GK-system

### GK-system i 1 nivå

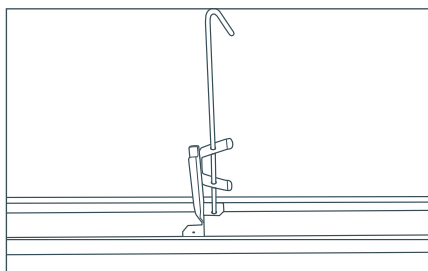
GK26-27 +	GK27 150 mm	Min. høyde	140	mm	Maks. høyde	180	mm
GK26-27 +	GK27 190 mm	Min. høyde	140	mm	Maks. høyde	220	mm
GK26-27 +	GK27 290 mm	Min. høyde	240	mm	Maks. høyde	320	mm
GK26-27 +	GK27 490 mm	Min. høyde	440	mm	Maks. høyde	520	mm
GK26-27 +	GK27 990 mm	Min. høyde	940	mm	Maks. høyde	1020	mm
GK26-27 +	GK27 1035 mm	Min. høyde	985	mm	Maks. høyde	1065	mm
GK26-27 +	GK27 1135 mm	Min. høyde	1085	mm	Maks. høyde	1165	mm
GK26-25 +	GK25 125 mm	Min. høyde	125	mm	Maks. høyde	200	mm
GK26-25 +	GK25 250 mm	Min. høyde	250	mm	Maks. høyde	325	mm
GK26-25 +	GK25 375 mm	Min. høyde	375	mm	Maks. høyde	450	mm
GK26-25 +	GK25 500 mm	Min. høyde	500	mm	Maks. høyde	575	mm
GK26-25 +	GK25 750 mm	Min. høyde	750	mm	Maks. høyde	825	mm
GK26-25 +	GK25 1000 mm	Min. høyde	1000	mm	Maks. høyde	1075	mm
GK23		Min. høyde	55	mm	Maks. høyde	110	mm
GK24		Min. høyde	30	mm	Maks. høyde	30	mm
GK28 100 mm		Min. høyde	100	mm	Maks. høyde	100	mm
GK28 200 mm		Min. høyde	200	mm	Maks. høyde	200	mm

Høydene er målt fra underkant av dekke/takkonstruksjon til bakside av gipsplate.  
Det er ikke tatt høyde for innfesting til dekke/takkonstruksjon.

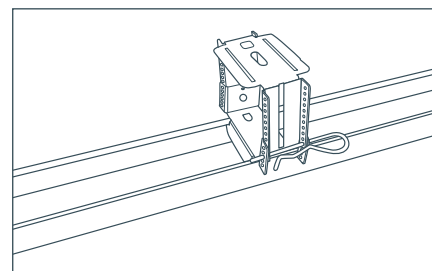
**GK 26-27 oppheng med stropp GK 27**



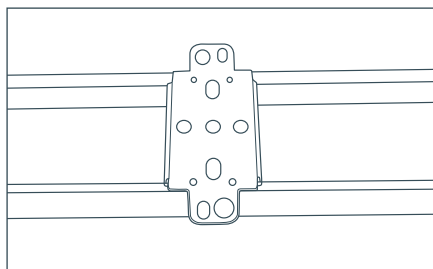
**GK 26-25 oppheng med stropp GK 25**



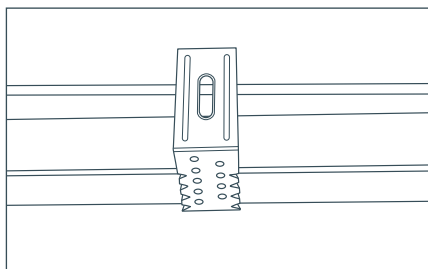
**GK 23 oppheng**



**GK 24 fast oppheng**



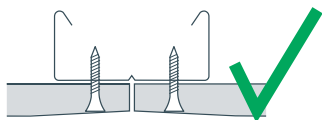
**GK 28 oppheng**



# Gyptone BIG™ system

## Gode tips ved montering

### Plateunderlag



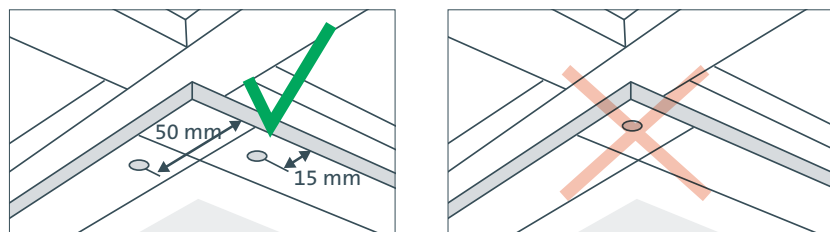
### 100 % plant / rett underlag



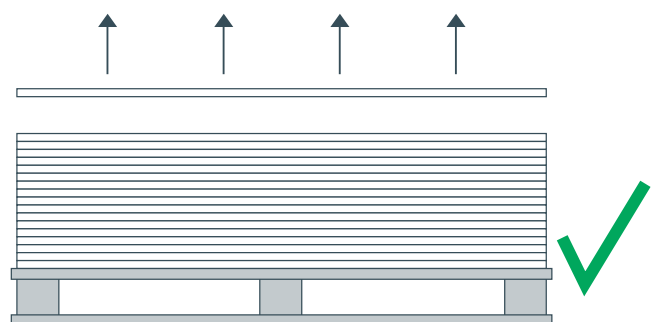
### Full platekontakt til underlag før skruing



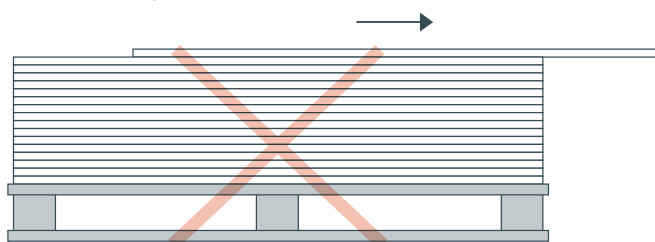
### Skruelassering



### BIG plater skal løftes av pakken



**NB:** Hvis platen dras av pakken, kan det føre til at akustikkduken ruller sammen og vil gi nivåproblemer ved montering.





# Gyptone BIG™ system

## Sjekkliste for montering av GK opphengsystem og Gyptone BIG himlingsplater

Vi anbefaler at hele monteringsanvisningen leses før arbeidet påbegynnes.

- Luftfuktigheten i rommet under montering/drift skal ikke overstige 70 %.
- Det skal bare anvendes Gyproc GK-system.
- Fest GK-C kantskinne til underlag med maks. 400 mm c-avstand.
- Mål opp rommet og plasser stropper i h.t. denne anvisningen og gjeldende himlingsplan.
- Skyv GK 1 bæreprofil inn i GK-C kantskinne og vri oppheng på plass.
- Juster alle GK 1 bæreprfiler til vannrett nivå.
- Sparkle alle skjøter og skruehull i h.t. anvisningen med egnede sparkel-produkter. Slip overflaten til den er helt plan.
- Overflater grunnes 1 gang og males 2 ganger.
- Er evt. ekspansjonsfuge utført som beskrevet i prosjektbeskrivelsen?
- Sjekk skrueavstander og plasseringer på side 6.

### Gyproc AS

Habornveien 59  
1630 Gamle Fredrikstad  
Tlf. 69 35 75 00  
Faks. 69 35 75 01  
e-post: gyprocno@gyproc.com  
www.gyptone.no



### ISO 9001, ISO 14001 og OHSAS 18001

Godkjent overensstemmelse med styringssystemkravene i henhold til standardene for kvalitet, miljø, helse- og arbeidsmiljø for produksjon/leveranse av følgende produkter/tjenester: Utvikling, produksjon og markedsføring av gipsplater og gipsbaserte byggesystemer.