

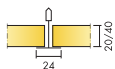
Ecophon Hygiene Advance™

A

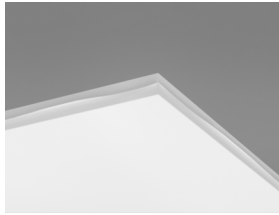
Ecophon Hygiene Advance™ A är ett ljudabsorberande akustiktak med synligt bärverk. Systemet tål daglig avancerad rengöring och desinficering med starka kemikalier. Lämpligt för mycket krävande miljöer. Bärverken kan levereras i korrosionsklass C3 för fuktiga miljöer och klass C4 för konstant våta miljöer.



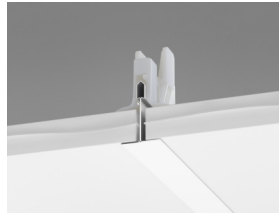
SYSTEMÖVERSIKT



Format c, mm	600x600	600x600	1200x600	1200x600
T24	•	•	•	•
Tjocklek (tj)	20	40	20	40
Principskiss	M246C4, M252C3	M246C4, M252C3	M246C4, M252C3	M246C4, M252C3



Hygiene Advance A absorbent



Sektion av Hygiene Advance A C4 med Connect Hygiene Clips 20



Hygiene Advance A C4 system



Akustik

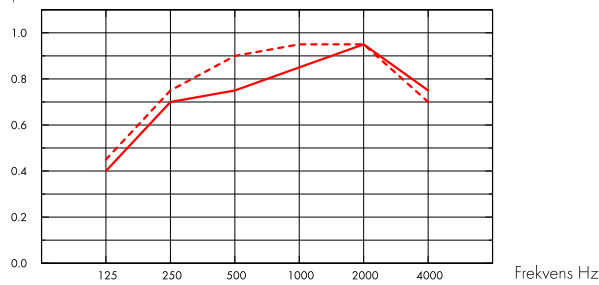
Hygiene Advance Installationsplatta har ingen fastställd prestanda för ljudabsorption.

Ljudabsorption:

Provningsresultat enligt EN ISO 354

Klassificering enligt EN ISO 11654, värde för Noise Reduction Coefficient, NRC och Sound Absorption Average, SAA enligt ASTM C 423.

α_p , Praktisk ljudabsorptionsfaktor



- Hygiene Advance A 20 mm, 200 mm o.d.s.
- - - Hygiene Advance A 40 mm, 200 mm o.d.s.

tj mm	tkh mm	α_p , Praktisk ljudabsorptionsfaktor						α_w	Ljudabsorptionsklass
		125 Hz	250 Hz	500 Hz	1000 Hz	2000 Hz	4000 Hz		
20	200	0.40	0.70	0.75	0.85	0.95	0.75	0.85	B
40	200	0.45	0.75	0.90	0.95	0.95	0.70	0.90	A

tj mm	tkh mm	NRC	SAA
20	200	0.80	0.76
20	400	0.80	0.79
40	200	0.75	0.76
40	400	0.75	0.76



Inomhusmiljö

Miljömärkning

Eurofins Indoor Air Comfort®

IAC Gold

Fransk VOC

A+

Finsk M1

•



Circularity

Minsta andel återvunnet material efter konsumentledet

59%

Återvinningsbarhet

Helt återvinningsbar



Brandsäkerhet

Land	Standard	Klass
Europa	EN 13501-1	A2-s1,d0

Ljudabsorbenternas kärna är testad och klassificerad som ej brännbar enligt EN ISO 1182.



Fuktbeständighet

Klass C, relativ luftfuktighet 95% och 30°C, enligt EN 13964: 2014



Ljuseffektivitet

White 141, närmaste NCS-färgprov S1000-N, 73% ljusreflektion. Obs: Det är skillnad i glans och utseende mellan Hygiene Advance absorbenterna och Hygiene Advance Installationsplatta.



Rengörbarhet

Systemet tål daglig dammtorkning, dammsugning samt våttvorkning.



Avancerad rengöring

Hög- och låg-trycksvätt med vatten samt ångrengöring. Tål rengöring av väteperoxidånga.



Motståndskraft Kemikalier / Desinficering

Kemikalie	Koncentration
Formalin	37%
Ammoniak	25%
Väteperoxid	30%
Svavelsyra	5%
Fosforsyra	30%
Perättiksyra	15%
Saltsyra	5%
Isopropanol	100%
Natriumhydroxid	5%
Natriumhypoklorit	5%

Testad enligt ISO 2812-1 och klassificerad enligt ISO 4628-1 med utmärkta resultat för nedan kemikalier.



Motståndskraft Mögel och Bakterier

Standard / metod	
ISO 846 A	1
ISO 846 C	0



Renrum

Standard	Standard / metod	Klass
ISO 14644	Klassificering av luftens renhet baserad på partikelkoncentration	ISO 3
NF S 90-351	Klass, Mikrobiologisk enhet	M1/area 4
NF S 90-351	Kinetik, partikelsanering	CP(0,5) 1



Luftgenomsläpplighet

Vid montage enligt principskiss M252:

Hygien Advance A: 20 mm: $1,1 \text{ m}^3 / (\text{h} \times \text{m}^2 \times \text{Pa})$

Hygien Advance A: 40 mm: $0,3 \text{ m}^3 / (\text{h} \times \text{m}^2 \times \text{Pa})$



Tillgänglighet

Absorbenterna är demonterbara. Minsta höjd för demonterbarhet enligt principskiss. Absorbenterna är säkrade med Connect Hygiene Clips för att möjliggöra effektiv rengöring. Clipsen är lätta att avlägsna från ovsidan av taket. Connect Democlips 20 C4 finns för att förenkla åtkomst till taket.



Montering

Monteras enligt Principskisser, Installationsguider och Drawing Aid. Skurna kanter ska förseglas med Connect Hygiene Advance Tejp. Genomföringar ska tätas med lämplig fogmassa.



Systemvikt

Systemet har en ungefärlig vikt(inklusive upphängning) på cirka 3 kg/m^2 för 20mm tjocklek och $4,5 \text{ kg/m}^2$ för 40mm tjocklek.



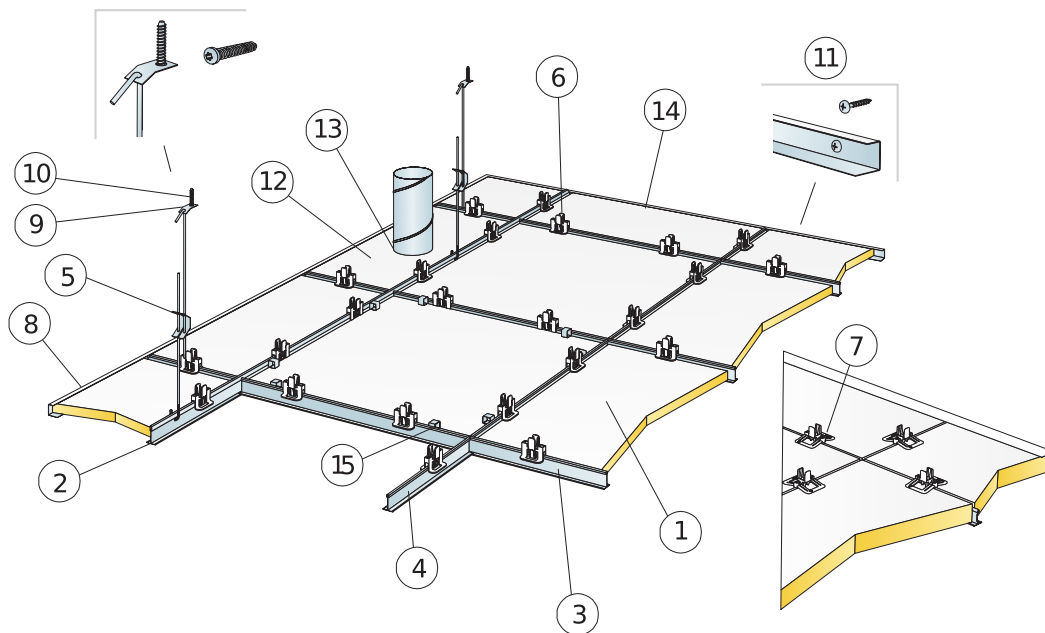
Mekaniska egenskaper

Se tabell angående Max nyttolast och Min belastningskapacitet samt Funktionskrav, Mekaniska egenskaper på www.ecophon.se.



CE

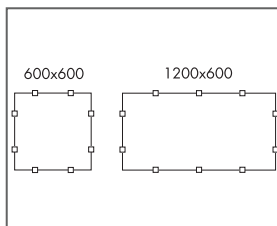
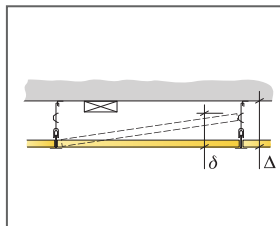
Ecophons undertakssystem är CE-märkta enligt den europeiska harmoniserade standarden EN13964: 2014. CE-märkta byggprodukter omfattas av en prestandadeklaration (DOP) som gör det möjligt för kunder och användare att enkelt jämföra prestanda för produkter som är tillgängliga på den europeiska marknaden.



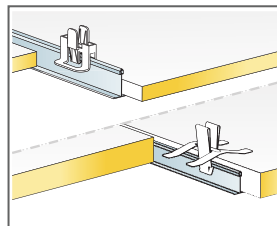
© Ecophon Group

MATERIALSPECIFIKATION (EXKL. SPILL)

	Storlek, mm			
	600x600	600x600	1200x600	1200x600
1 Hygiene Advance A	2,8/m ²	2,8/m ²	1,4/m ²	1,4/m ²
2 Connect T24 Huvudprofil C4, c1200 mm	0,9m/m ²	0,9m/m ²	0,9m/m ²	0,9m/m ²
3 Connect T24 Tvärprofil C4, L=1200 mm, c600 mm	1,7m/m ²	1,7m/m ²	1,7m/m ²	1,7m/m ²
4 Connect T24 Tvärprofil C4, L=600 mm	0,9m/m ²	0,9m/m ²	-	-
5 Connect Justerbar pendel C4, c1200 mm (max avstånd från vägg 600 mm)	0,7/m ²	0,7/m ²	0,7/m ²	0,7/m ²
6 Connect Clips 20 Hygiene	11/m ²	11/m ²	7/m ²	7/m ²
7 Connect Clips 40 Hygiene C4	11/m ²	11/m ²	7/m ²	7/m ²
8 Connect Avslutningslist C4, infästning max c300 mm	efter behov	efter behov	efter behov	efter behov
9 Connect Fästbleck C4	0,7/m ²	0,7/m ²	0,7/m ²	0,7/m ²
10 Connect Skruvankare C4	0,7/m ²	0,7/m ²	0,7/m ²	0,7/m ²
11 Connect Montageskruv C4	3,4/lm Avslutningslist C4			
12 Ecophon Hygiene Advance Installationsplatta	efter behov	efter behov	efter behov	efter behov
13 Fogmassa (levereras ej från Ecophon)	efter behov	efter behov	efter behov	efter behov
14 Connect Hygiene Advance Tejp	efter behov	efter behov	efter behov	efter behov
15 Connect Clips 20 Demo C4 (där tillgänglighet behövs)	efter behov	efter behov	efter behov	efter behov
Δ Min total konstruktionshöjd: 150 mm	-	-	-	-
δ Minsta höjd för demonterbarhet: 150 mm	-	-	-	-



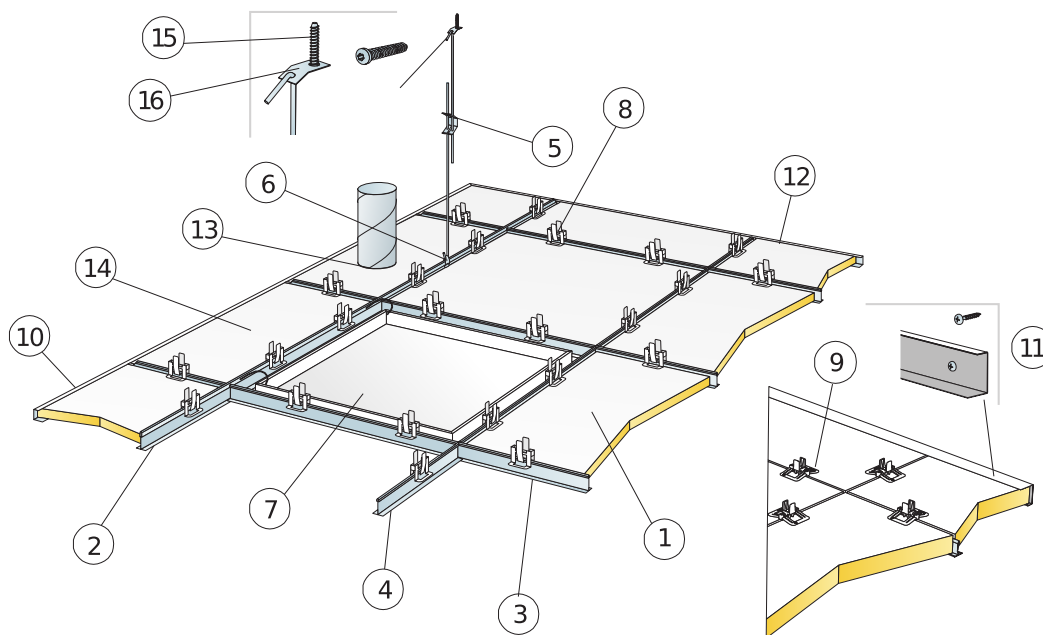
Placering av clips



Clips för att hålla absorberna på plats

Storlek, mm	Max nyttolaster (N)	Min belastningskapacitet (N)
600x600	40	160
600x600	40	160
1200x600	40	160
1200x600	40	160

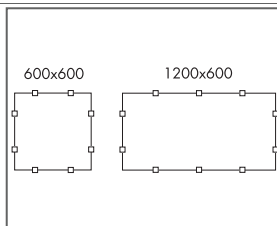
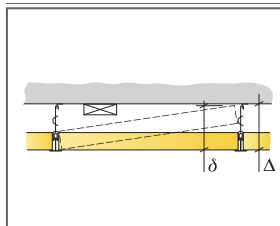
Nyttolast/Belastningskapacitet



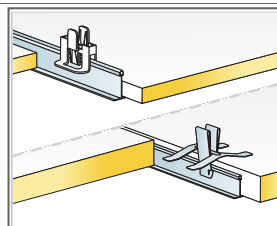
© Ecophon Group

MATERIALSPECIFIKATION (EXKL. SPILL)

	Storlek, mm			
	600x600	600x600	1200x600	1200x600
1 Hygiene Advance A	2,8/m ²	2,8/m ²	1,4/m ²	1,4/m ²
2 Connect T24 Huvudprofil C3, c1200 mm	0,9m/m ²	0,9m/m ²	0,9m/m ²	0,9m/m ²
3 Connect T24 Tvärprofil C3, L=1200 mm, c600 mm	1,7m/m ²	1,7m/m ²	1,7m/m ²	1,7m/m ²
4 Connect T24 Tvärprofil C3, L=600 mm	0,9m/m ²	0,9m/m ²	-	-
5 Connect Justerbar pendel C3, c1200 mm (max avstånd från vägg 600 mm)	0,7/m ²	0,7/m ²	0,7/m ²	0,7/m ²
6 Connect Pendelfäste (används ej i simhalls miljöer)	0,7/m ²	0,7/m ²	0,7/m ²	0,7/m ²
7 Connect Inspektionslucka C3	efter behov	efter behov	efter behov	efter behov
8 Connect Hygiene Clips 20	11/m ²	11/m ²	7/m ²	7/m ²
9 Connect Clips 40 Hygiene	11/m ²	11/m ²	7/m ²	7/m ²
10 Connect Avslutningslist C3, infästning max c300 mm (för tjocklek 20 mm)	efter behov	efter behov	efter behov	efter behov
11 Connect Avslutningslist C3, infästning max c300 mm (för tjocklek 40 mm)	efter behov	efter behov	efter behov	efter behov
12 Connect Hygiene Advance Tejp	efter behov	efter behov	efter behov	efter behov
13 Fogmassa (levereras ej från Ecophon)	efter behov	efter behov	efter behov	efter behov
14 Ecophon Hygiene Advance Installationsplatta	efter behov	efter behov	efter behov	efter behov
15 Connect Skruvankare C4	0,7/m ²	0,7/m ²	0,7/m ²	0,7/m ²
16 Connect Fästbleck C4	0,7/m ²	0,7/m ²	0,7/m ²	0,7/m ²
Δ Min total konstruktionshöjd: 150 mm	-	-	-	-
δ Minsta höjd för demonterbarhet: 150 mm (för tj=20 mm)	-	-	-	-
δ Minsta höjd för demonterbarhet: 170 mm (för tj=40 mm)	-	-	-	-



Placering av clips



Clips för att hålla absorberna på plats

Storlek, mm	Max nyttolaster (N)	Min belastningskapacitet (N)
600x600	40	160
600x600	40	160
1200x600	40	160
1200x600	40	160

Nyttolast/Belastningskapacitet