

Brannbeskyttelse av bærende stålkonstruksjoner og korrugerte stålplatetak

Isover Fireprotect 150

September 2020



Hva skjer ved en brann?

Med brann menes ild man har mistet kontroll over. En stålkonstruksjon som utsettes for brann vil få en temperaturstigning. Den lastbærende evnen til konstruksjonen vil dermed bli redusert. For å beholde bæreevnen må stålkonstruksjoner brannbeskyttes.

Ild

Ild er en forbrenningsprosess der det utvikles varme og lys. For at ilden skal eksistere kreves det tre samvirkende faktorer; brennbart materiale, oksygen og varme. Om man tar bort en av disse faktorene, opphører ilden.



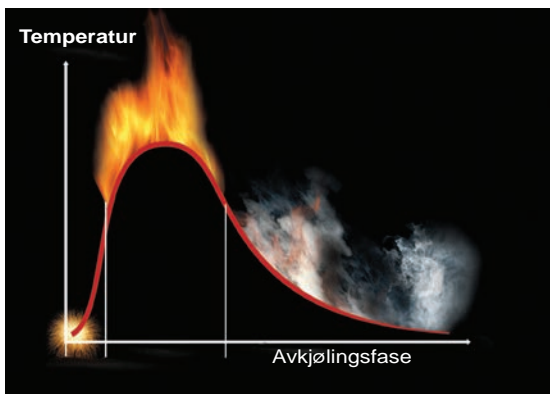
Under flammefasen når temperaturen sitt maksimum på omkring 1000 °C.

Brannisolering av de bærende stålkonstruksjonene vil da hindre at bygningen faller sammen.

Avkjølingsfasen innebærer at brennbart materiale begynner å ta slutt. I kullrestene skjer en glødebrann, ofte med sterk varmestråling.

Brannforløp

Brannforløpet eller temperaturutviklingen for brann i en bygning bestemmes først og fremst av mengden brennbart materiale, d.v.s. brannbelastningen. Oksygentilgangen har også stor betydning. Brannforløpet for en normalbrann i en bygning er beskrevet i figuren under.



Antennelsesfasen er den viktigste fasen sett fra et sikkerhetssynspunkt. Her er det fortsatt mulighet for folk til å komme seg ut av bygningen. For brannvesenet finnes også de beste forutsetningene for å slukke brannen. Temperaturen stiger raskt, og materialer avgir brennbare og ubrennbare gasser (røyk). Når de brennbare gassene når sin antennelsestemperatur, skjer en total overtenning.

Flammefasen inntreffer når overtenning skjer. Personer som befinner seg i rommet har da meget små sjanser til å komme seg ut, og brannvesenet har knapt noen mulighet til å slukke ilden.

Til og med under denne fasen sørger brannisolering for at stålet ikke får skadelig temperaturstigning.

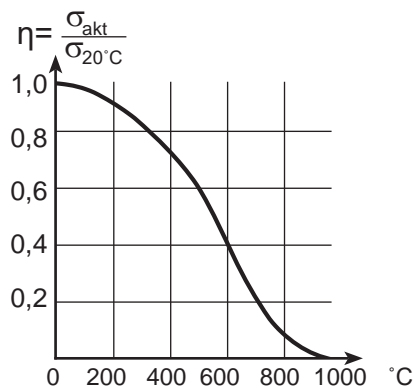
Ubrennbare materialer

Materialers brennbarhet bestemmes av en internasjonal brannprøvningsmetode (EN-ISO 1182 eller EN-ISO 1716).

Isover FireProtect inneholder så liten mengde med brennbart materiale (bindemiddel) at materialet i praksis ikke bidrar til noe energitilskudd ved en brann. Derfor er materialet klassifisert som ubrennbart materiale. Produktet tilfredsstillende Euroklasse A1.

Stålets styrke

Stålets fasthet reduseres med økende temperatur. Kritisk ståltemperatur er den høyeste temperaturen der stålkonstruksjonen fortsatt har tilstrekkelig beregningsmessig fasthet. Stålets kritiske temperatur avhenger således av konstruksjonens statiske utnyttelsesgrad.



Stålets fasthet som funksjon av temperaturen.

Isover FireProtect™ - beskytter bærende stålkonstruksjoner

Den bærende evnen i en stålkonstruksjon reduseres kraftig på grunn av temperaturstigningen en brann gir. Isover FireProtect er et enkelt og pålitelig system for å begrense denne temperaturstigningen.

Isover FireProtect™ System Isover FireProtect gir en høyeffektiv brannbeskyttelse av bærende stålkonstruksjoner. Det inneholder få komponenter og monteres uten kompliserte og dyre monteringshjelpemidler. Systemet fungerer like godt for bærende søyler som for bærende bjelker av stål. Isover FireProtect kan anvendes for brannsikring av bærende stålkonstruksjoner med brannmotstand fra R30 og opp til R240. Brannbeskyttelse i mer enn fire timer oppfyller svært strenge krav. System Isover FireProtect er testet i henhold til ENV 13381-4 og godkjent av SP Fire Research AS (Produktdokumentasjon SPFR 010-0202)



Plate, Isover FireProtect™

Isover FireProtect platene består av spesialprodusert steinull som leveres i densitet 150 kg/m³ i følge tabellen nedenfor. Produktets tykkelse velges ut i fra konstruksjonens krav til brannmotstand, A/V-forhold og kritisk ståltemperatur. Platene leveres med ubelagt overflate, men kan også leveres med hvit vevet duk.



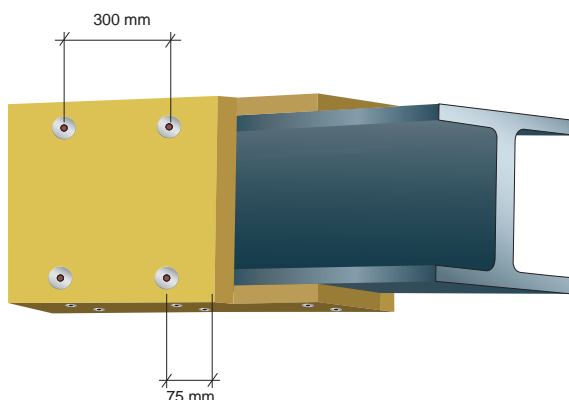
Montering, Isover FireProtect Screw

Festeskruen Isover FireProtect Screw er konstruert spesielt for denne type brannisolering. Den enkle festeskruen og en batteridrevet skrutrekker er alt man behøver for å gjøre en hurtig, kostnadseffektiv og korrekt montering.

Isover FireProtect Screw fås i forskjellige lengder som angitt i tabellen nedenfor. Skruen skal være minst dobbelt så lang som isolasjonstykkelsen.

Montering, tradisjonell metode

Montering med Isover FireProtect Screw anbefales men også andre festemetoder kan benyttes som for eksempel sveisepinne og låseskive eller sveisestift/Cuphead pinne. Dimensjon på skive minimum Ø30 mm og tykkelse pinne minimum 2,8 mm. Pinne/stiftavstand skal da være maks $c/c \leq 300$ mm. Lengden på stift/pinnen skal være 2-3 mm større enn isolasjonstykkelsen. Antall stifter/pinner er ca. 10 stk/m². Ved denne monteringsmetode er det ikke nødvendig med passbit eller tverrplate. Maksimum avstand stift/pinne til plateskjøt og platehjørner er 75 mm. For profilhøyde > 1000 mm skal isolasjonen følge profilen, se side 6.



Prosjektering og montering

med Isover Fireprotect screw

Brannisolering med Isover FireProtect er hurtig, enkelt og sikkert. Materialet er lett å bearbeide, og monteres med enkle monteringsverktøy.

Materialer og verktøy

- Plater, Isover FireProtect
- Festeskruer, Isover FireProtect Screw
- Isoleringskniv
- Batteridrevet skrutrekker
- Gummiklubbe

Mer behøver du ikke!

Montering, I-formede stålprofiler

1. Kutt til passbiter av Isover FireProtect med bredde 100 mm og minimum tykkelse 40 mm (merket med * i figurer) . Lengden av passbitene skal ha et overmål på 2–3 mm.

2. Bitene presses inn mellom over- og underflens der platene møtes med avstand maks. 600mm. Ved profiler med høyde større enn 400 mm trengs en tverrstilt passbit som skal gå helt inn til profilsteget. Disse to platestykkene skrues sammen til en T-formet passbit.

3. Skjær til Isover FireProtect platene med 2-3 mm overmål.

4. Skru fast platene i passbitene og tilstøtende plater ved hjørnene. Ved montering plate mot plate er skruelengden 2 x platetykkelsen. Ved skruing mot 40 mm passbit er skruelengden platetykkelse + 40 mm. Dersom bredden på det tildekte stålet er mer enn 300 mm skal innfestingen kompletteres med sveisepinne og låseskive eller sveisestift. Ved 3-sidig isolering av I-profil med isolasjonstykkelse ≥ 60 mm kompletteres innfestingen med sveisepinne og låseskive eller sveisestift som monteres i bjelkens øverste flens. Den monteres med $c/c \leq 300$ mm i lengderetningen.

Montering, firkantprofil av stål

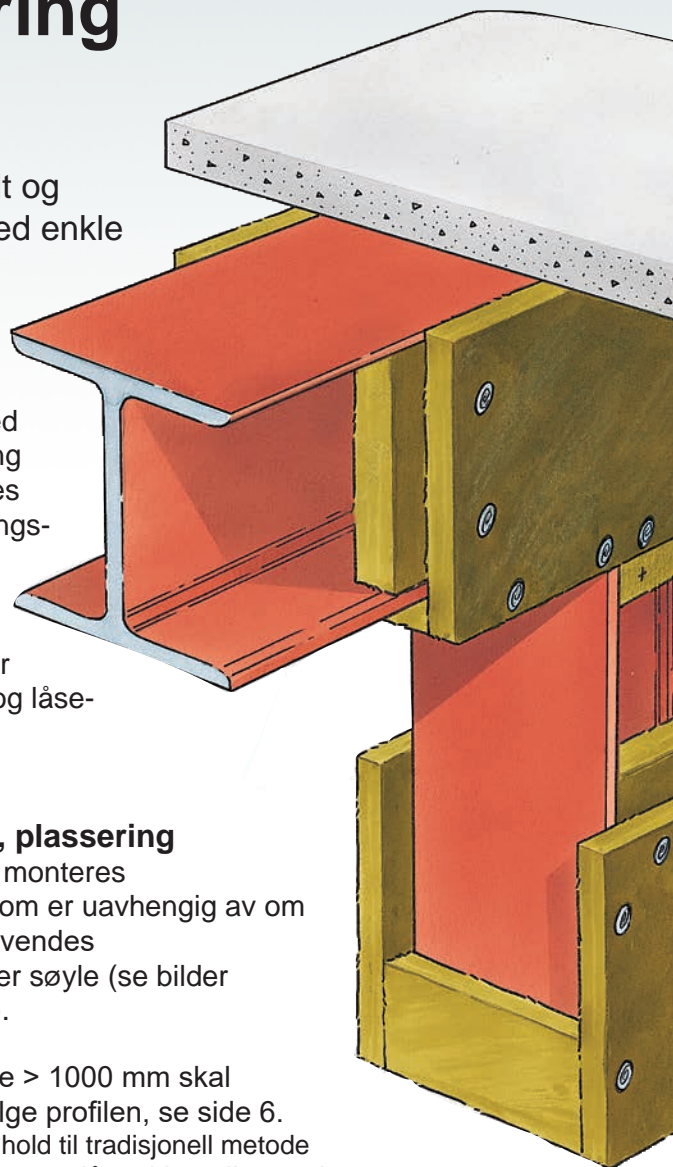
Montering av Isover FireProtect på firkantede profiler av stål utføres på samme måte som for I-profiler, men i

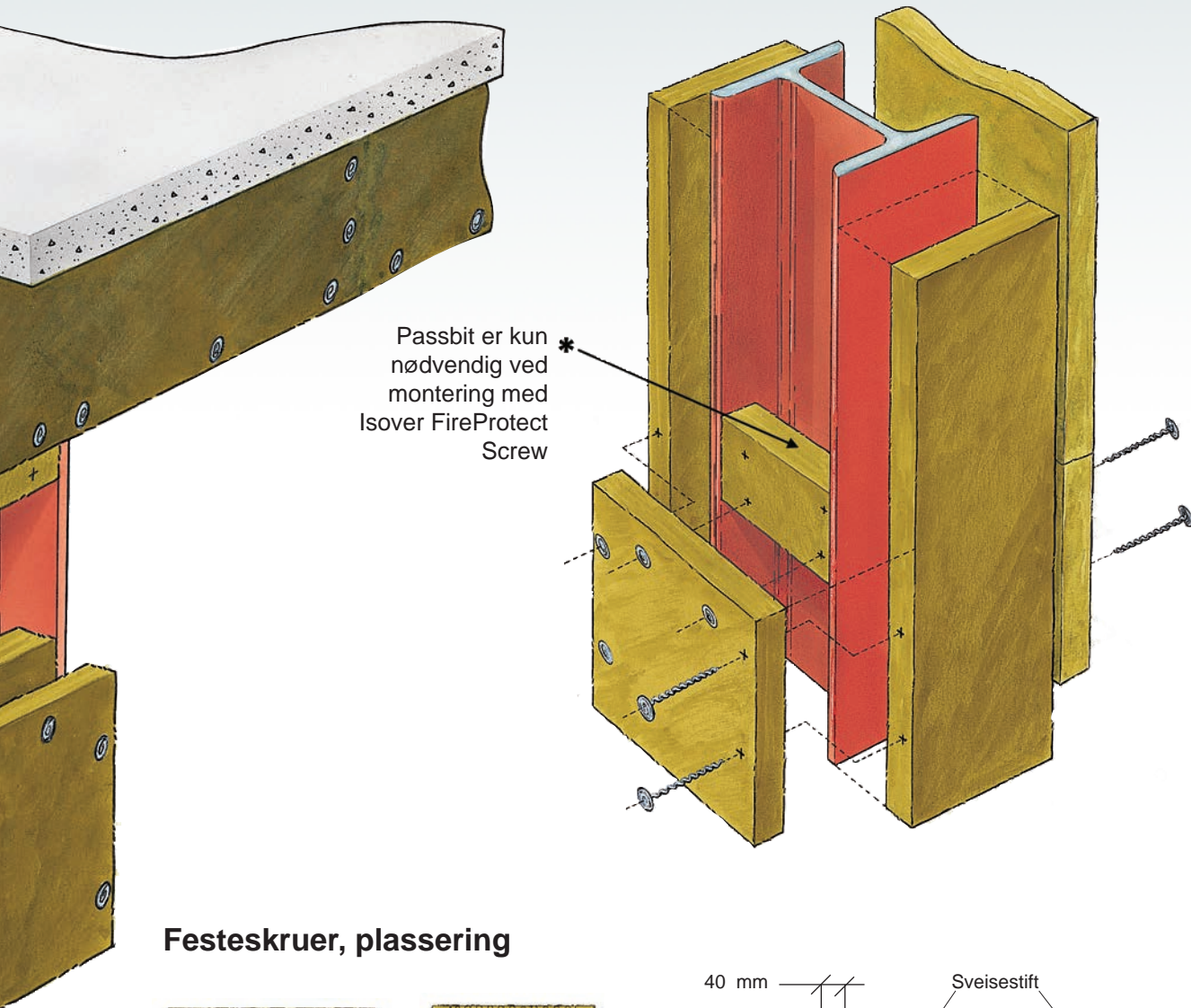
dette tilfellet behøves ingen passbit. Ved 3-sidig kledning av bjelke byttes øvre innfestningsrad av Isover FireProtect Screw med sveisestift eller sveise-pinne og låseskive, c/c 300 mm.

Festeskruer, plassering

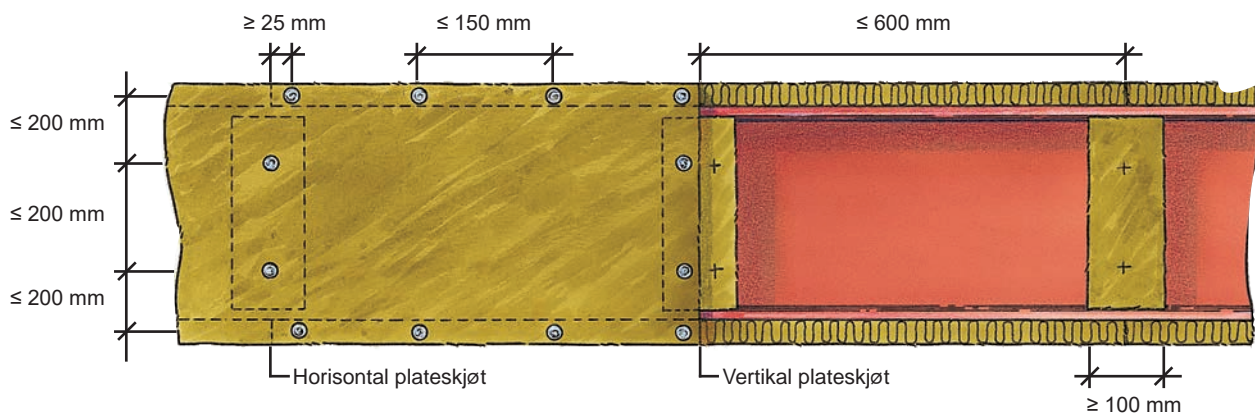
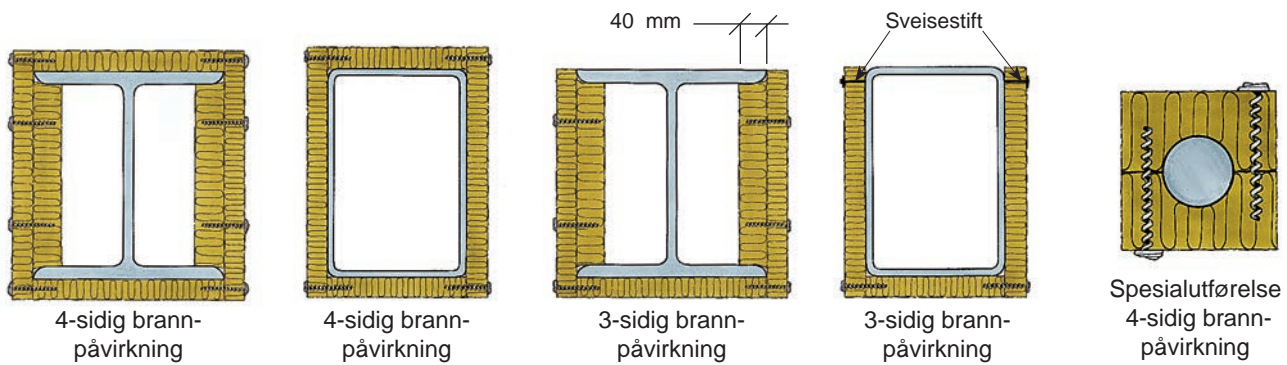
Festeskrue monteres i en avstand som er uavhengig av om stålprofilen anvendes som bjelke eller søyle (se bilder på neste side).

For profilhøyde > 1000 mm skal isolasjonen følge profilen, se side 6. Montering i henhold til tradisjonell metode med sveisepinne og låseskive eller sveisestift/Cuphead pinne må da følges, se side 3.





Festeskruer, plassering



NB! Passbit er ikke påkrevet ved tradisjonell montering ved bruk av sveisestift/pinne, se side 3 "Montering, tradisjonell metode".

Dimensjonering

Ved dimensjonering av en stålkonstruksjon, må det tas hensyn til hvordan stålet varmes opp under påvirkning av brann, da fastheten i stålet reduseres ved økt temperatur. Med Isover FireProtect begrenses temperaturøkningen på den bærende stålkonstruksjonen, og gjør dette dermed til et meget effektivt system.

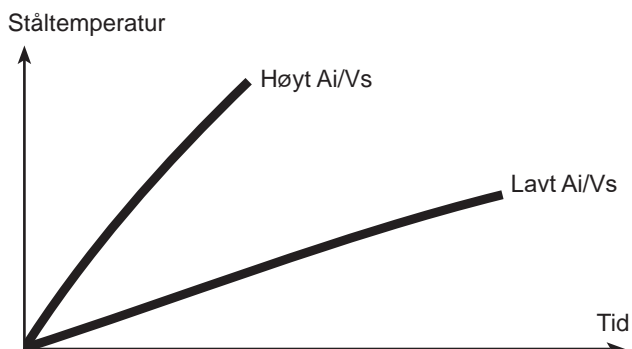
1. Søylar og bjelker

Brannmotstand

Grove konstruksjoner har best brannmotstand. Hvor hurtig en stålkonstruksjon varmes opp ved en gitt brannpåvirkning, kan forenklet uttrykkes som forholdet mellom stålprofilens branneksponeerte overflate og profilets varmekapasitet. Dette forholdet uttrykkes gjennom den såkalte seksjonsfaktoren, A_i/V_s .

Eksempel på profiler med en lav seksjonsfaktor (A_i/V_s) er f.eks. HEB og HEM. Høy seksjonsfaktor gir hurtig oppvarming av stålet. Dette innebærer at slanke stålkonstruksjoner krever tykkere brannisolering.

Ståltemperaturøkning



A_i = isolasjonens indre omkrets [m]

V_s = stålets tverrsnittsareal [m^2]

Beregning

Dette forenklete dimensjoneringsunderlag er basert på en mer detaljert anvisning, som finnes i Isover FireProtect sin produktdokumentasjon SPFR 010-0202. Denne forenklete dimensjoneringsmetode bygger på at stålprofilen er fullt utnyttet fra statisk synspunkt. Beregning kan utføres som nevnt nedenfor.

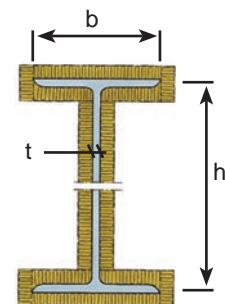
1. Bestem først seksjonsforholdet A_i/V_s ved hjelp av profildata fra stålleverandøren eller for de vanligste profiler fra tabell på side 7.

2. Ved kritisk ståltemperatur 500 °C kan isolasjonstykkelsen for den aktuelle brannmotstand direkte avleses i diagram på side 7.



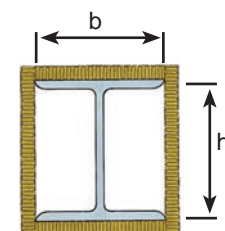
Med Isover Fireprotect får man den beste brannsikringen.

$h > 1000 \text{ mm}$



$$A_i = 4b - 2t + 2h$$

$h \leq 1000 \text{ mm}$



$$A_i = 2b + 2h$$

Tabell 1. Seksjonsfaktorer Ai/Vs for ulike profiltyper

HEA			HEB			HEM			IPE			Rektangulær HUP (RHS)				Kvadratisk HUP (SHS)							
Profil	Ai/Vs-4 m ⁻¹	Ai/Vs-3 m ⁻¹	Profil	Ai/Vs-4	Ai/Vs-3	Profil	Ai/Vs-4	Ai/Vs-3 m ⁻¹	Profil	Ai/Vs-4	Ai/Vs-3	Profil hxb mm	Tykkelse mm	Ai/Vs-4 m ⁻¹	Ai/Vs-3 m ⁻¹	Profil hxb mm	Tykkelse mm	Ai/Vs-4 m ⁻¹	Ai/Vs-3 m ⁻¹				
HE100A	185	138	HE100B	154	115	HE100M	85	65	IPE80	330	270	100x50	5	224	187	60x60	5	201	151				
HE120A	185	138	HE120B	141	106	HE120M	80	61	IPE100	301	248	100x60	6,3	178	148	80x80	6,3	160	120				
HE140A	174	129	HE140B	130	98	HE140M	76	58	IPE120	279	230	100x60	8	144	120	80x80	8	126	94				
HE160A	161	120	HE160B	118	89	HE160M	71	54	IPE140	260	215	100x60	5	218	177	80x80	5	201	151				
HE180A	155	115	HE180B	110	83	HE180M	68	52	IPE160	241	200	100x60	6,3	177	144	80x80	6,3	160	120				
HE180A	155	115	HE180B	110	83	HE180M	68	52	IPE180	227	189	100x60	8	143	116	80x80	8	126	94				
HE200A	145	108	HE200B	102	77	HE200M	65	49	IPE200	211	175	120x60	5	216	180	100x100	5	201	151				
HE220A	134	100	HE220B	97	73	HE220M	62	47	IPE220	198	165	120x60	6,3	174	145	100x100	6,3	160	120				
HE240A	122	91	HE240B	91	68	HE240M	52	39	IPE240	184	153	120x80	8	162	135	100x100	8	126	94				
HE260A	118	88	HE260B	88	66	HE260M	51	39	IPE270	176	147	120x80	5	214	174	120x120	10	101	76				
HE280A	113	84	HE280B	85	64	HE280M	50	38	IPE270	176	147	120x80	6,3	172	138	120x120	6,3	160	120				
HE300A	105	78	HE300B	80	60	HE300M	43	33	IPE300	167	139	120x80	8	139	111	120x120	8	126	94				
HE320A	98	74	HE320B	77	58	HE320M	43	33	IPE300	167	139	120x80	10	112	93	120x120	10	101	76				
HE340A	94	72	HE340B	75	57	HE340M	43	34	IPE330	157	131	150x100	5	211	169	150x150	6,3	160	120				
HE360A	91	70	HE360B	73	56	HE360M	44	34	IPE360	146	122	150x100	6,3	169	136	150x150	8	126	94				
HE400A	87	68	HE400B	71	56	HE400M	45	36	IPE400	137	116	150x100	8	136	109	150x150	10	101	76				
HE450A	83	66	HE450B	69	55	HE450M	47	38	IPE450	130	110	150x100	10	111	89	180x180	6,3	160	120				
HE500A	80	65	HE500B	67	54	HE500M	48	39	IPE500	121	103	160x80	5	211	176	180x180	8	126	94				
HE550A	79	65	HE550B	67	55	HE550M	50	41	IPE550	113	98	160x80	6,3	170	142	180x180	10	101	76				
HE600A	79	65	HE600B	67	56	HE600M	51	42	IPE600	105	91	160x80	8	136	114	180x180	8	126	94				
HE650A	78	65	HE650B	66	56	HE650M	52	44	IPE600	105	91	160x80	10	112	93	180x180	10	101	76				
												200x100	5	209	174	200x200	6,3	160	120				
												200x100	6,3	168	140	200x200	8	126	94				
												200x100	8	134	112	200x200	10	101	76				
												200x100	10	109	91	200x200	12,5	81	61				
												250x150	6,3	165	134	250x250	6,3	160	120				
												250x150	8	132	107	250x250	8	126	94				
												250x150	10	107	87	250x250	10	101	76				
												250x150	12,5	87	71	250x250	12,5	81	61				
												300x200	6,3	164	131	300x300	8	126	94				
												300x200	8	130	104	300x300	10	101	76				
												300x200	12,5	85	68	300x300	12,5	81	61				

3-sidig brannpåvirkning (Ai/Vs-3)

4-sidig brannpåvirkning (Ai/Vs-4)

Isoleringstykkelser for Isover FireProtect 150

Kritisk ståltemperatur 500 °C.

A/V	Brannmotstand							
	30	60	90	120	150	180	210	240
≤50	20	20	20	20	25	35	50	60
60	20	20	20	25	35	50	60	70
70	20	20	20	30	40	50	60	80
80	20	20	20	30	50	60	70	80
90	20	20	25	35	50	70	80	
100	20	20	25	40	60	70	80	
110	20	20	30	50	60	70		
120	20	20	30	50	60	80		
130	20	20	35	50	70	80		
140	20	20	35	50	70			
150	20	20	35	60	70			
160	20	20	40	60	70			
170	20	20	40	60	80			
180	20	25	40	60	80			
190	20	25	40	60	80			
200	20	25	50	60	80			
210	20	25	50	70	80			
220	20	25	50	70				
230	20	30	50	70				
240	20	30	50	70				
250	20	30	50	70				

2. HSQ-profiler

Brannmotstand

HSQ-profiler anvendes ofte i kombinasjon med betongelementer. Dekke hjelper til å kjøle stålprofilen og derfor kreves det ikke så store isolasjonstykkelser. Dimensjon på underflensen avgjør hvor mye brannbeskyttelse som er nødvendig. Hvis flensens godsstykke er 15 mm eller mindre kan man i noen tilfeller unnlate å isolere flenseskanten.

Beregning

Dimensjoneringsunderlaget kommer fra Isover Fire-Protect sin produktdokumentasjon, SPFR 010-0202.

1. Hvilken flenstykkelse har HSQ-profilen?
Hvilken type dekke benyttes?
Skal flenskantene isoleres?

2. Bestem hvilken brannmotstand og kritisk ståltemperatur konstruksjonen skal dimensjoneres for.

Montering

Isolasjonen skal festes med sveisepinne og låseskive eller sveisestift med maksimum avstand c/c 300 mm i profilens bredde og lengderetning. Isolasjonen skal monteres med minimum to rader og stiftene/pinnene plasseres så nære profilkanten som praktisk mulig. Maksimum avstand stift/pinne til plateskjøt og platehjørne er 50 mm.

LETTBETONG

Isoleringstykkelse med Isover FireProtect 150 ved brannbeskyttelse av HSQ-profil, med dekke av lettbetong ($\rho \approx 660 \text{ kg/m}^3$, som Leca, Siporex e.l.).

Dekke av lettbetong $\approx 660 \text{ kg/m}^3$		HSQ-profil, tykkelsen av underflens [mm]											
Brannmotstand R	Kritisk ståltemperatur $T_{s, \text{krit}} [^{\circ}\text{C}]$	8		10		12		15		20		25	
		Uisolert profilkant	Isolert profilkant	Uisolert profilkant	Isolert profilkant	Uisolert profilkant	Isolert profilkant	Uisolert profilkant	Isolert profilkant	Uisolert profilkant	Isolert profilkant	Uisolert profilkant	Isolert profilkant
30	400												
	500	20		20		20		20		20		20	
	600	20		20		20		20		20		20	
60	400		20		20		20		20		20		20
	500	20		20		20		20		20		20	
	600	20		20		20		20		20		20	
90	400		20		20		20		20		20		20
	500	25		25		25		25		25		25	
	600	25		25		25		25		25		25	
120	400		20		20		20		20		20		20
	500		20		20		20		20		20		20
	600		20		20		20		20		20		20
180	400												
	500		25		25		20		25		25		20
	600		25		20		20		20		20		20
240	400												
	500												25
	600		25		25		25		20		20		20

BETONG MED LETT TILSLAG

Isoleringstykkelser med Isover FireProtect 150 ved brannbeskyttelse av HSQ-profil, med dekke av betong med lett tilslag ($\rho \approx 1800 \text{ kg/m}^3$).

Dekke av betong med lett tilslag $\approx 1800 \text{ kg/m}^3$													
Brann- motstand R	Kritisk ståltemperatur $T_{s, \text{krit}} [\text{°C}]$	HSQ-profil, tykkelsen av underflens [mm]											
		8		10		12		15		20		25	
		Uisolert profilkant	Isolert profilkant	Uisolert profilkant	Isolert profilkant	Uisolert profilkant	Isolert profilkant	Uisolert profilkant	Isolert profilkant	Uisolert profilkant	Isolert profilkant	Uisolert profilkant	Isolert profilkant
30	400 500 600	20		20		20		20			20		20
60	400 500 600	20			20	20		20			20		20
90	400 500 600	25	20		20	25	20	25	20		20		20
120	400 500 600		20		20		20		20		20		20
180	400 500 600		20		20		20		20		20		20
240	400 500 600		20		20		20		25		25		25

BETONG ELLER HULDEKKE

Isoleringstykkelser med Isover FireProtect 150 ved brannbeskyttelse av HSQ-profil, med dekke av massiv betong eller hulldekke ($\rho \approx 2300 \text{ kg/m}^3$).

Dekke av lettbetong $\approx 2300 \text{ kg/m}^3$													
Brann- motstand R	Kritisk ståltemperatur $T_{s, \text{krit}} [\text{°C}]$	HSQ-profil, tykkelsen av underflens [mm]											
		8		10		12		15		20		25	
		Uisolert profilkant	Isolert profilkant	Uisolert profilkant	Isolert profilkant	Uisolert profilkant	Isolert profilkant	Uisolert profilkant	Isolert profilkant	Uisolert profilkant	Isolert profilkant	Uisolert profilkant	Isolert profilkant
30	400 500 600	20		20		20		20			20		20
60	400 500 600	25	20	25	20	20		20			20		20
90	400 500 600		20		20		20		20		20		20
120	400 500 600		20		20		20		20		20		20
180	400 500 600		20		20		20		20		20		20
240	400 500 600		20		20		25		25		25		20

Brannbeskyttelse av korrugert stålplatetak

Brannbeskyttelse av korrugert stålplatetak med brannmotstand REI 60 og REI 90

Trapesformet korrugerte stålplatetak er svært kostnadseffektivt, lett og egnet for en rekke applikasjoner, inkludert nybygg og oppussing. Bærende kapasitet for korrugert stålplatetak uten brannbeskyttelse er 15 - 45 minutter avhengig av strukturen og isolasjon som brukes på toppen av stålplaten. Når det ikke er noe isolasjon på toppen av den korrugerte stålplaten vil varmen bli ledet gjennom metallet og forsvinne oppover og ståltemperaturen stige tregere.



Når korrugerte stålplatetak brukes som en bærende struktur for takkonstruksjonen og isolasjon er montert på toppen av det korrugerte stålet, stiger temperaturen av metallet raskt. Isover FireProtect 150 er et enkelt og pålitelig system som begrenser temperaturøkning på stålet og hindrer at taket kollapser.

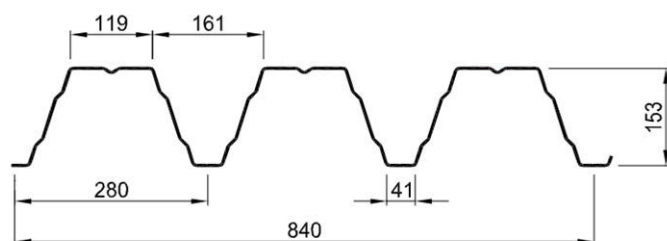


Isover FireProtect 150 for brannbeskyttelse av korrugert stålplatetak (min. tykkelse 0.75mm) er en løsning med lav vekt og som krever liten høyde. Løsningen er enkel å montere ved at platene monteres direkte til stålet med sveisepinner uten bruk av andre opphengssystemer.

Brannklassifisering

Brannbeskyttelsessystemet Isover FireProtect 150 ble offisielt testet hos PAVUS, autorisert institutt AO 216. Det gir nå muligheten til å brannbeskytte tak laget som trapesformet stål til brannmotstand REI 60 og REI 90. Klassifisering er i henhold til den nyeste standarden EN 13501-2: 2016 og tester er basert på EN 1365-2: 2015.

Brannmotstand (min)	Tykkelsen av brannbeskyttelsen Isover FireProtect 150
REI 60	30
REI 90	60



Løsningen kan anvendes når følgende betingelser er oppfylt:

- Takvinkel: 0° - 15°
- Maks. belastning på taket: 1 kN/m²
- Trapesplaten tykkelse: min. 0,75 mm
- Trapesplaten profilhøyde: min. 153 mm
- Langsgående skjøter i trapesplatene sikres med selvborende skruer 4,8 x 19 mm med avstand maks. 500 mm
- Trapesplatene festes til de bærende bjelkene i.h.t. leverandørens anvisninger.



Resultatet her etter 90 minutter viser at taket har blitt mer deformert. Undersiden av taket er beskyttet med Isover FireProtect 150. Taket er nå nær grensen for krav til deformasjon etter teststandard EN 1365-2.

Innfesting

Montering av platen Isover FireProtect 150 er rask, enkelt og sikkert system å jobbe med.

30mm tykkelse for REI 60 og 60mm tykkelse for REI 90. Platene festet med sveisepinner/Cup-head pinner (Ø2.7mm og skive Ø30mm) eller pinner og skiver (i samme dimensjon) i maksimal avstand på 300 mm. Maksimal avstand til stift fra platenes kanter er 75 mm. Forbruk pinner er ca.13 stk/m².



Viser ferdig brannbeskyttelse av trapesformet metallplater med isolasjon, dimensjon 1000x1200mm Isover FireProtect 150 plate markert med rød linje.

Trapesformet med bærende stålbjelker

Brannbeskyttelse av stålbjelker som bærer et trapesformet tak er ofte nødvendig i praksis. Beskyttelse av stålbjelker utføres med Isover FireProtect 150 med tykkelsen gitt av seksjonsfaktor A/V og kritisk ståltemperatur. Selve det trapesformede stålplatetaket beskyttes med plater av 30 eller 60mm Isover FireProtect 150.



Fire siders brannbeskyttelse av en stålbjelke. Bruk Isover FireProtect 150 plater for å fylle ut de trapesformede profilene på toppen av bjelken.




Tre siders brannsikring av en stålbjelke i kombinasjon med brannsikring av et trapesformet stålplatetaket. Tykkelsen av brannisolasjonen Isover FireProtect 150 på stålplatetaket korresponderer med:

- tykkelsen på brannisolasjonen på stålbjelken (i tilfelle det ikke er krav om brannmotstand på stålplatetaket)
- tykkelsen på 30 mm (ved brannmotstand REI 60 for trapesformet stålplatetaket) eller 60 mm (REI 90)

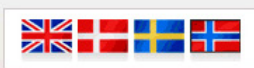
Beregningsprogram - ISOVER FireProtect Calc

På vår hjemmeside kan du beregne nødvendig isolasjonstykkelse med online programmet for brannbeskyttelse av stålkonstruksjoner.



[beregning](#) [informasjon](#) [om oss](#)

Språk



ISOVER FireProtect Calc

ISOVER FireProtect gir en høyeffektiv brannbeskyttelse av bærende stål-konstruksjoner. ISOVER FireProtect er testet i henhold til ENV 13381-4 og godkjent av SINTEF NBL. Beregnings-programmet ISOVER FireProtect Calc gjør branndimensjoneringen enkel.

Inndata

Profiltype

4-sidig 3-sidig 2-sidig 1-sidig (underkant) 1-sidig (høykant)

Dimensjon [mm]

Temperatur [°C]



Brannmotstand

Ai/Vs [m⁻¹]

Resultat

Nødvendig tykkelse ISOVER FireProtect er 25 mm.

Produktinformasjon

Område	Isover FireProtect 150 "	Standard
Materiale	Steinull	-
Euroklasse	A1	EN 13501-1
Branntestand	Iht SPFR 010-0202	EN 13381-4
Format [mm]	1000 x 1200	-
Tykkelser [mm]	20, 25, 30, 40, 50 og 60	-
Tykkelse toleranse [mm]	-1/+1	-
Vannabsorpsjon	<<1	EN 1609
λ_D [W/m·K]	0,037	EN 13162, EN12667
Spesifikk varmekapasitet [J/kg·K]	800	-
Max anvendelsestemp [°C]	700	EN 14706
Densitet [kg/m³] 20 og 25mm	165	EN 1602, EN 13470
≥30 mm	150	EN 1602, EN 13470
Øvrig informasjon	<p>Benyttes der optimal brannbeskyttelse av stålkonstruksjoner ønskes</p> 	
Isover Fireprotect screw - materiale - tykkelser (mm)	<p>Forsinket stål 40, 60, 80, 100, 120, 160 og 180</p> 	

Notat:

Notat:

GLAVA[®]

GLAVA[®]
Sandstuveien 68
Postboks 6211 Etterstad
0603 Oslo
Tlf: 69 81 84 00

glava.no