

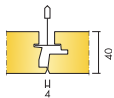
Ecophon Master™ Ds

Ecophon Master™ Ds har ett dolt bärverk och symmetriskt kantutförande, vilket underlättar vid montering och integrering av armaturer och ventilation. För applikationer där det krävs ett akustiktak med dolt bärverk, men där de enskilda absorbenterna måste vara enkelt demonterbara.

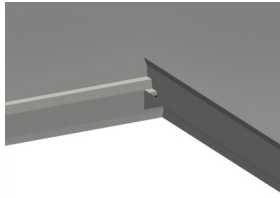


Haugo-Heila Campus, Germany

SYSTEMÖVERSIKT



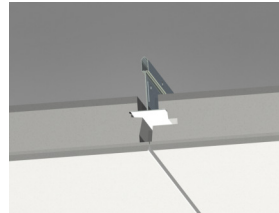
Format c, mm	600x600
T24	•
Tjocklek (tj)	40
Principskiss	M236, M242



Master Ds absorberent



Master Ds system



Sektion av Master Ds system



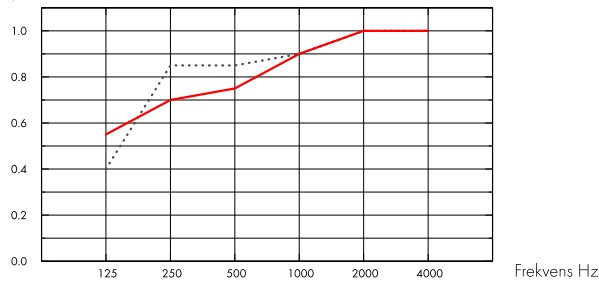
Akustik

Ljudabsorption:

Provningsresultat enligt EN ISO 354

Klassificering enligt EN ISO 11654, värde för Noise Reduction Coefficient, NRC och Sound Absorption Average, SAA enligt ASTM C 423.

α_p , Praktisk ljudabsorptionsfaktor



..... Master Ds 40 mm, 95 mm o.d.s.
 — Master Ds 40 mm, 200 mm o.d.s.

t _j mm	tkh mm	α_p , Praktisk ljudabsorptionsfaktor						α_w	Ljudabsorptionsklass
		125 Hz	250 Hz	500 Hz	1000 Hz	2000 Hz	4000 Hz		
40	95	0.40	0.85	0.85	0.90	1.00	1.00	0.90	A
40	200	0.55	0.70	0.75	0.90	1.00	1.00	0.90	A

t _j mm	tkh mm	NRC	SAA
40	95	0.90	0.91
40	400	0.85	0.86

t _j mm	AC(1.5)	D _{nfw}	CAC dB
	Articulation Class, ASTM E1111, ASTM E1110	Weighted normalized flanking level difference, ISO 10848-2	Ceiling Attenuation Class, ASTM 1414, ASTM E413
40	200	31	33



Inomhusmiljö

Miljömärkning	Standard	Plant
Eurofins Indoor Air Comfort®	IAC	IAC Gold
Fransk VOC	A	A+
Finsk M1	•	•





Environmental Footprint

Kg CO ₂ equiv/m ²	
Master Ds	7,10 (Master family EPD i enlighet med ISO 14025 / EN 15804)
Master Ds/Plant	4,90 (Master Ds/Plant EPD i enlighet med ISO 14025 / EN 15804)



Circularity

Minsta andel återvunnet material efter konsumentledet	63%
Återvinningsbarhet	Helt återvinningsbar



Brandsäkerhet

Land	Standard	Klass
Europa	EN 13501-1	A2-s1,d0

Ljudabsorbenternas kärna är testad och klassificerad som ej brännbar enligt EN ISO 1182.



Fuktbeständighet

Produkt	Klass
Standard	Class C, RH 95% and 30°C
Plant	Class A, RH 70% and 25°C

Enligt EN 13964: 2014



Ljuseffektivitet

White Frost, närmaste NCS-färgprov S 0500-N, 85 % ljusreflektion. Glans <1.



Rengörbarhet

Systemet tål daglig dammtorkning och dammsugning samt våttvorkning en gång per vecka.



Tillgänglighet

Absorbenterna är demonterbara. Minsta höjd för demonterbarhet enligt principskiss.



Montering

Monteras enligt Principskisser, Installationsguider och Drawing Aid. För information om minsta totala konstruktionshöjd se Materialspecifikation. Systemet rekommenderas inte för mindre utrymmen (ca 2x2m). Tak med en stor mängd integration kräver noggrann planering, konstruktion och installation.



Systemvikt

Systemet har en ungefärlig vikt(inklusive upphängning) på cirka 6 kg/m².

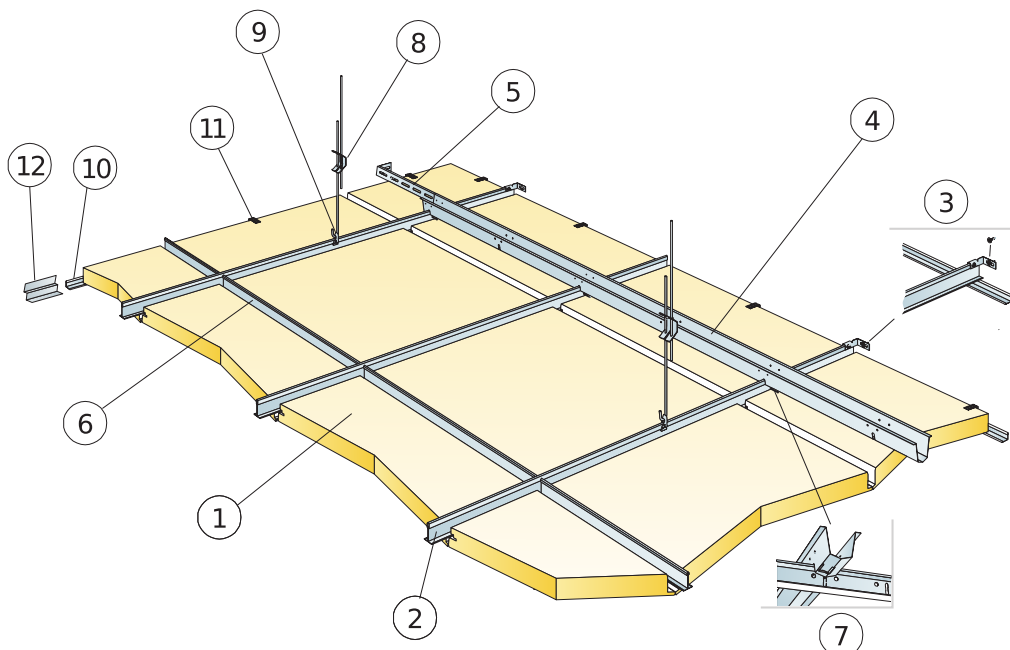


Mekaniska egenskaper

Se tabell angående Max nyttolast och Min belastningskapacitet samt Funktionskrav, Mekaniska egenskaper på www.ecophon.se.

**CE**

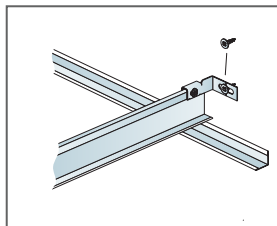
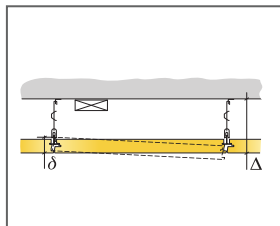
Ecophons undertakssystem är CE-märkta enligt den europeiska harmoniserade standarden EN13964: 2014. CE-märkta byggprodukter omfattas av en prestandadeklaration (DOP) som gör det möjligt för kunder och användare att enkelt jämföra prestanda för produkter som är tillgängliga på den europeiska marknaden.



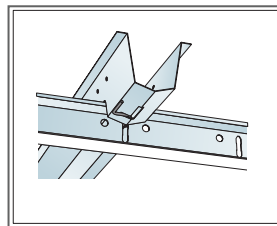
© Ecophon Group

MATERIALSPECIFIKATION (EXKL. SPILL)

	Storlek, mm
	600x600
1 Master Ds	2,8/m ²
2 Connect T24 Huvudprofil HD, c600 mm	1,7m/m ²
3 Connect Väggfäste för T-profil	1/rad nedpendlad Huvudprofil
4 Connect Distansprofil, c1500 mm (avstånd från vägg max 300 mm)	0,7m/m ²
5 Connect Väggfäste, L=700 mm, för Connect Distansprofil	1/rad Distansprofil
6 Connect T24 Tvärprofil, L=600 mm	2/rad Huvudprofil
7 Connect Sprint, 1 st/koppling Connect Huvudprofil/Connect Distansprofil	1,4/m ²
8 Connect Justerbar pendel, c1200 mm (max. avstånd från vägg 600 mm)	0,7/m ²
9 Connect Pendelfäste (används ej i simhalls miljöer)	0,7/m ²
10 Connect Vägglister, infästning max c300mm	efter behov
11 Connect Passbitsclips 40	1/300-400mm på varje skuren upplagskant
12 Connect Skugglist, infästning max c200 mm	efter behov
Δ Min. total konstruktionshöjd: Δ=140 mm	-
δ Minsta höjd för demonterbarhet: 50 mm	-
Integrering av armaturer i absorbenter använd Connect Avlastningsprofil samt Clips Avlastning 7/10	-



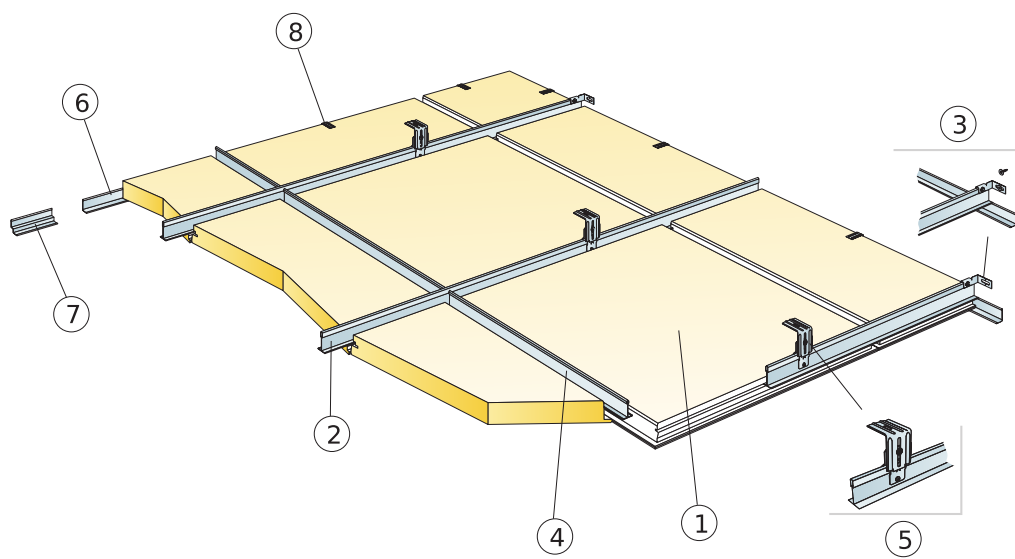
Connect Väggfäste för T-profil



Möte mellan profiler med Lössprint

Storlek, mm	Max nyttolaster [N]	Min belastningskapacitet [N]
600x600	40	160

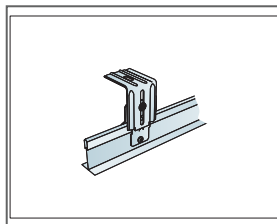
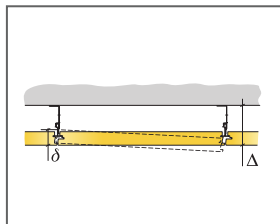
Nyttolast/Belastningskapacitet



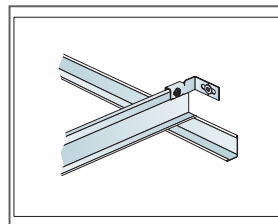
© Ecophon Group

MATERIALSPECIFIKATION (EXKL. SPILL)

		Storlek, mm
		600x600
1	Master Ds	2,8/m ²
2	Connect T24 Huvudprofil HD, c600 mm	1,7m/m ²
3	Connect Väggläste för T-profil	1/rad nedpendlad Huvudprofil
4	Connect T24 Tvärprofil, L=600 mm	2/rad Huvudprofil
5	Connect Justerbart Direkfstä 1020, c1500	1,1/m ²
6	Connect Väggläst, infästning max c300mm	efter behov
7	alt. Connect Skugglist (infästning max c300)	efter behov
8	Connect Passbitsclips 40	1/300-400mm på varje skuren upplagskant
Δ Min. total konstruktionshöjd: 95 mm		-
δ Minsta höjd för demonterbarhet: 50 mm		-



Montage med Justerbart Direkfstä



Profiler är fixerade mot vägg

Storlek, mm	Max nyttolaster [N]	Min belastningskapacitet [N]
600x600	40	160

Nyttolast/Belastningskapacitet