

Rigitone® Edge



Design og teknikk

Produktbeskrivelse / bruksområde

Rigitone Edge er en fullperforert akustikk-himling og fremstår som en homogen flate uten synlige skjøter. Himlingen kan brukes i forskjellige segmenter som skoler og kontor. Rigitone Edge 12,5 mm tykke perforerede gipsplader er ikke demonterbare. Baksiden av platene er dekket med en hvit akustikkduk.

Konstruksjonshøyde

Min. 185 mm (Standard GK system i 2 nivåer samt stropp). Ved behov for lavere høyde, kontakt Gyproc.

Overflate

Rigitone Edge himlingsplater leveres ubehandlet. Overflatebehandling utføres på byggeplassen.

Varianter / Størrelser

- | | |
|-------------------------------|--------------|
| • Rigitone Edge 8/18 | 1188x1998 mm |
| • Rigitone Edge 12-20/66 | 1188x1980 mm |
| • Rigitone Edge 8-15-20 | 1109x2000 mm |
| • Rigitone Edge 8-15-20 Super | 1204x1960 mm |
| • Rigitone Edge 8/18Q | 1188x1998 mm |
| • Rigitone Edge 12/25Q | 1200x2000 mm |

Toleranser / platestørrelse

- Lengde: +1 / -1 mm
- Bredde: +1 / -1 mm

Vekt

Ca. 8-10 kg/m² avhengig av perforering.

Opphengsystem

Rigitone Edge skal monteres på GK-system i 2 nivåer. Monteringen skal utføres iht. Rigitone Edge monteringsanvisning samt byggeprosjektets tegningsmateriale.

Belastning

Rigitone Edge = 3 kg / m²

Opphengsystem = 5 kg / m²

Dersom den aktuelle installasjonen veier mer enn 3kg, skal denne ha sin egen forankring til den bakenforliggende konstruksjonen.

Brann

A2-s1, d0.

Formstabilitet

Rigitone Edge bør monteres og brukes i rom med en relativ luftfuktighet som ikke vedvarende overstiger 70% eller temperatur på 45 C°.

Rengjøring

Kan rengjøres med fuktig klut, men det avhenger av overflatebehandlingen. Det skal ikke brukes løsemidler.

Vedlikehold

Mindre skader på kanter eller overflater kan repareres med sparkelmasse / maling.

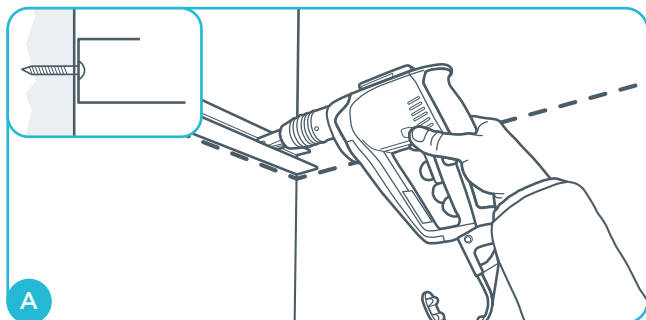
Byggeplass / oppstart

Før montering av opphengsystem, anbefales det å kontakte din lokale himlingskonsulent for å gjennomgå Rigitone systemet på byggeplassen med håndverkerne som skal montere himlingen.

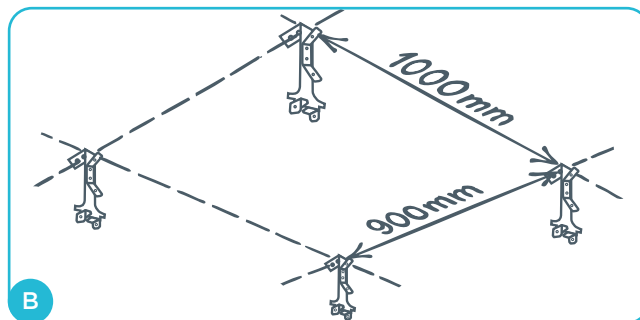
Rigitone Edge på GK-system i 2 nivåer

Montering av opphengsystem og Rigitone Edge himlingsplater

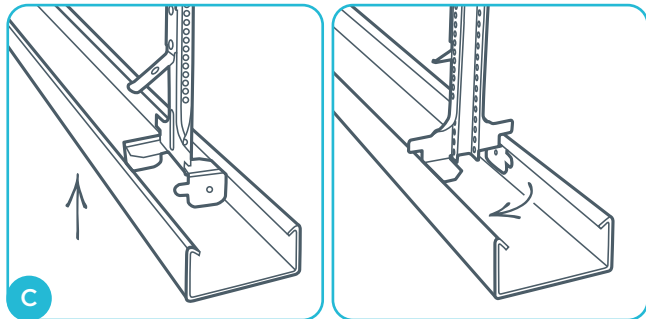
Vi anbefaler at hele monteringsanvisningen leses gjennom før arbeidet starter.



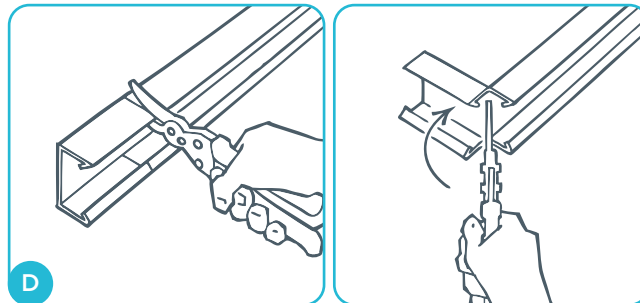
GK-C kantskinne festes til vegger i ønsket nedpendlingshøyde på himlingskonstruksjonen. Skru fast GK-C kantskinne til underlag med egnet festemiddel med cc avstand på maks 400 mm. Følg byggeprosjektets tegningsmateriale samt informasjon fra denne anvisningen.



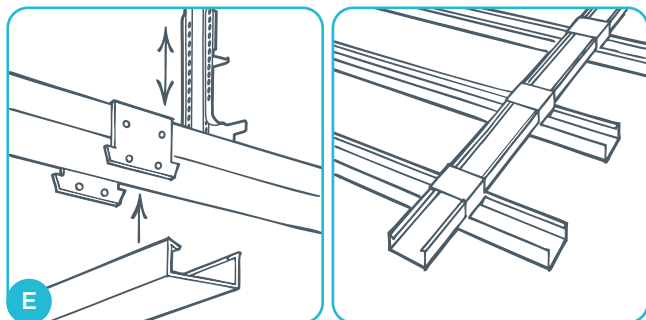
Mål opp rommet. Planlegg ståloppheng, plate- og evt. frise plassering. Merk opp og monter stropper med egnet festemiddel til underlag. Bruk 2 splinter ved skjøting av GK 27 og GK 26-27. Bæreprofiler cc maks 1000 mm. Oppheng cc maks 900 mm.



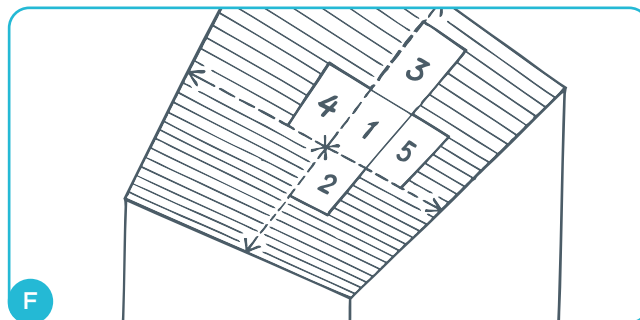
Bæreprofil GK 1 (cc maks 1000 mm). Bæreprofil løftes opp og oppheng GK 26-27 vris på plass.



Bæreprofil GK 1 tilpasses, med min 3 mm luft mot tilstøtende vegg, og plasseres oppå GK-C kantskinne. Se detalj på side 5.



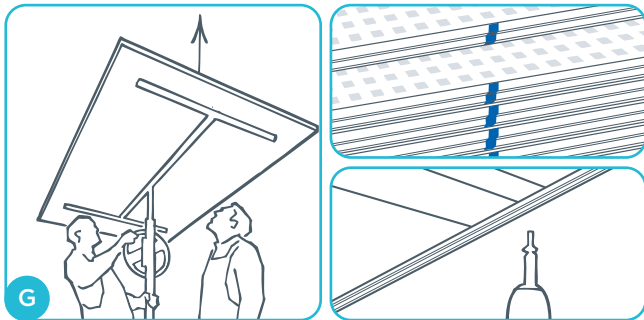
Tverrprofil løftes opp og klikkes fast til bæreprofil med koblebeslag GK 22. Maks avstand 320 mm. Tverrprofil ved plateskjøter monteres slik at kortkantene er helt understøttet. Skråavstiving monteres etter behov med hullbånd eller lignende. GK tverrprofiler skyves inn i GK-C kantskinne. Se detalj på side 5.



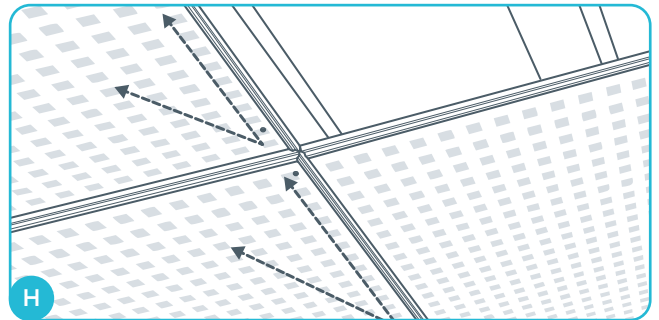
Oppmerking: Ved oppstart av platemontering skal man alltid begynne med rommets midterste plate. Oppmerking kan gjøres med laser / krittspor eller rettholt. Neste plate monteres i platens lengderetning. Platens kortkanter skal alltid være fullt understøttet av opphengsystem. Platene monteres deretter i et stjerneformet mønster, hvor man arbeider ut fra midten av rommet.

Montering av opphengssystem og Rigitone Edge himlingsplater

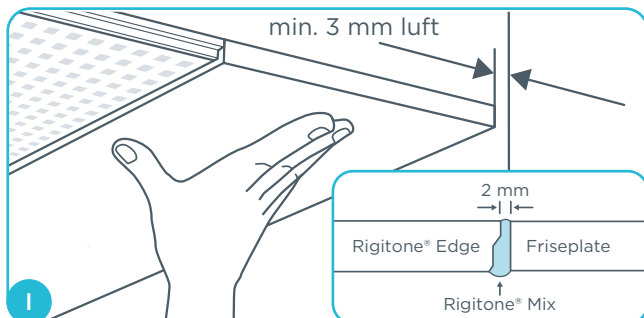
Vi anbefaler at hele monteringsanvisningen leses gjennom før arbeidet starter.



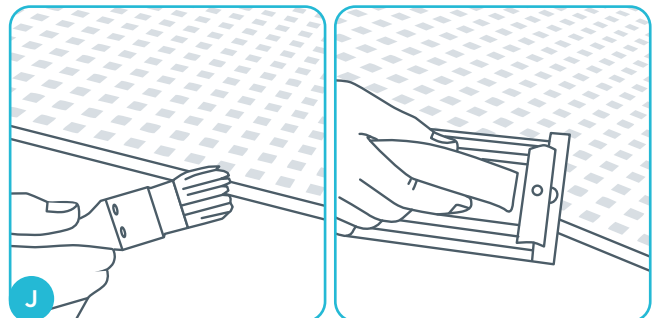
Løft platen opp på plateheisen. Platen justeres på plass (følg oppmerkingen på underlag) og skrues fast med QSTR 25 per maks 170 mm. Platene har et blått merke på kortkanten. Merkene skal alltid peke i samme retning ved montasje. NB: Press platen hardt mot underlaget ved skruing for å unngå nivåforskjeller på platene.



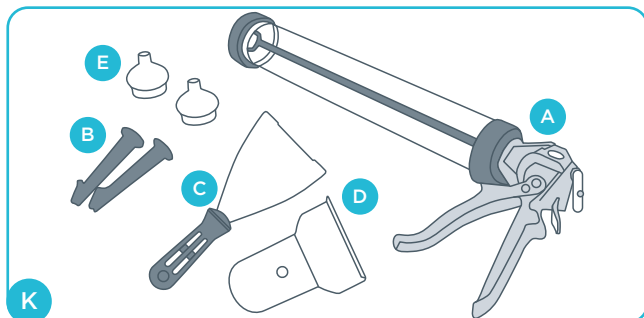
Sørg for at alle platenes perforering flukter og at platen er presset mot opphengssystemet. Rigitone platenes kanter er slipt og primet på forhånd og trenger ikke ytterligere bearbeiding før montering.



Det monteres eventuelle glatte friseplater mot veggene. Friseplatene skal ha rette, skårne kanter. Merk: Friseplater skal ha en avstand på 3 mm fra tilstøtende vegger og 2 mm fra Rigitone Edge kanten på perforert plate. Mot veggen monteres valgfri kantdetalj, som akrylfuge eller sparkelkant. Se side 6 for friseløsninger.

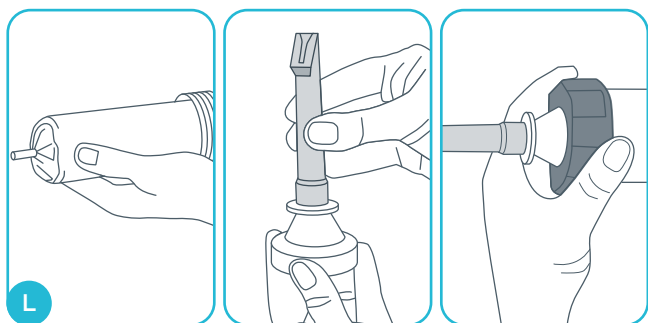


Friseplate-kanter og andre skårne kanter må bearbeides før montering. Dette gjør man ved å slippe kantene med sand-papir og deretter pensle kantene med Rigitone Primer.

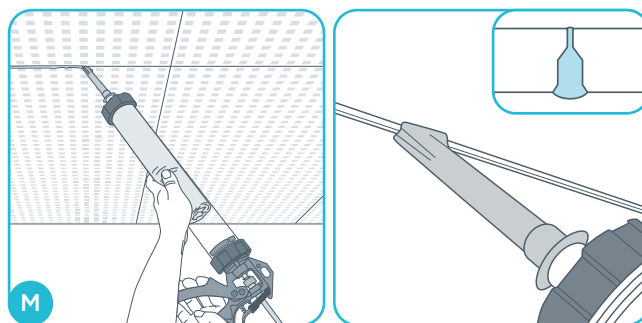


Etter at alle Rigitone-platene og eventuelt friseplater er montert, skal alle skjøter mellom platene fuges med Rigitone Ready Mix. Til dette brukes Rigitone Mix Kit som består av A. Fugepistol, B. Fugedyse (Nozzle), C. Fuge-skrape, D. Verktøy til sparkling av skruer, E. Dyse adapter (Nozzle adapter).

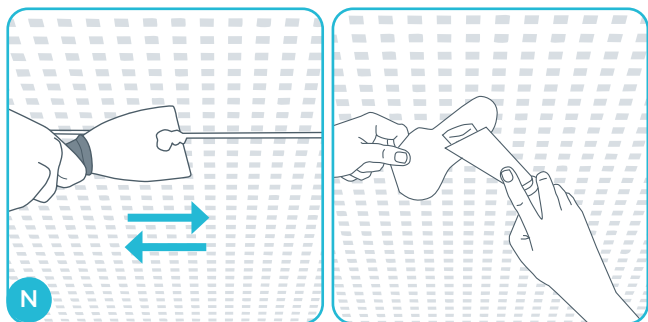
Overflatebehandling



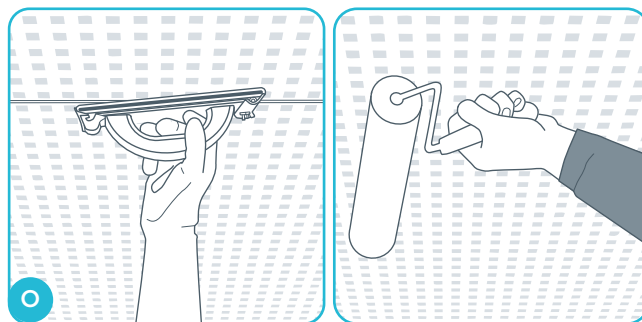
600ml Rigitone Ready Mix "sparkelpølse" plasseres i fugepistolen. Skjær hull i toppen. Deretter skrues fuge-dysen på dyse adapter. Dyse adapter med påskrudd dyse monteres på fugepistol. Nå er det klart til fuging av Rigitone platene.



Fyll skjøtene med Rigitone Ready Mix. Skjøtene mellom platene skal fylles rikelig og helt, slik at fugemassen begynner å komme ut på baksiden av platen.



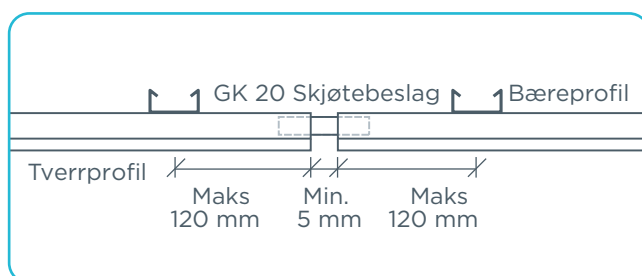
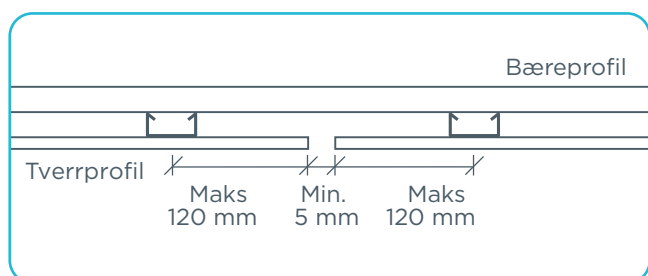
Skru hull fylles også med Rigitone Ready Mix eller vanlig sparkel. Verktøy til å beskytte perforeringer under sparkling av skru hull, medfølger. Cirka 1 time etter fuging av skjøtene eller når fugemassen begynner å størkne, brukes fugeskraperen til å fjerne overskytende fugemasse ved å skyve skrapen den ene veien, og deretter glatte ut fugen ved å skyve skrapen den andre veien.



Etter en tørketid på minimum 24 minutter er fugene i plateskjøtene klare til å slipes med sandpapir. Deretter er Rigitone himlingen klar til å males. Det skal males med korthåret mohairrull. Beregn 1 gang grunning og 2 ganger maling. NB! En perforert gipshimling skal ikke sprøytemales. Maling vil da feste seg til platens akustikkduk og kraftig forringe platens akustiske egenskaper.

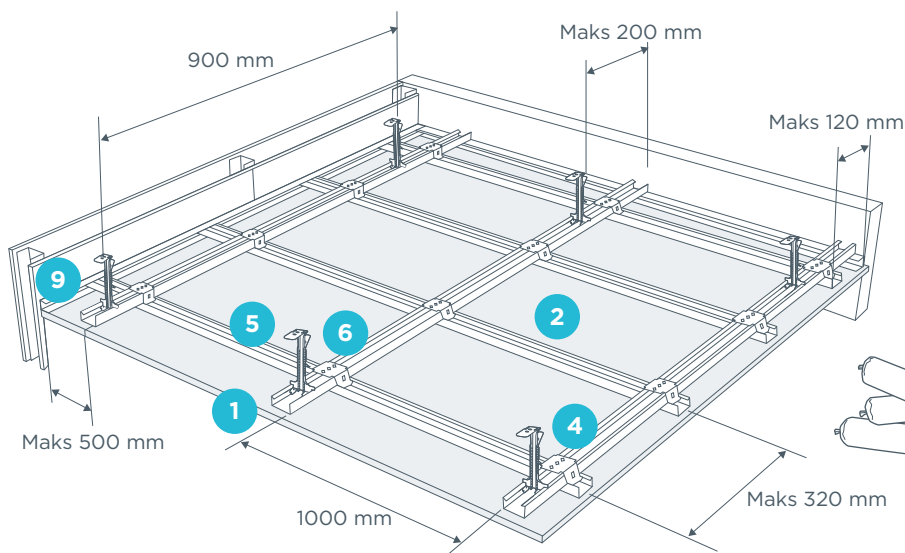
Ekspansjonsfuger

Det skal utføres ekspansjonsfuger pr. 10 x 10 meter



Rigitone plater skal ikke ha kontakt i ekspansjonsfugen. Bæreprofil kan godt være gjennomgående. Tverrprofil må ikke være gjennomgående, det kan med fordel settes inn et GK 20 skjøtebeslag over ekspansjonsfugen.

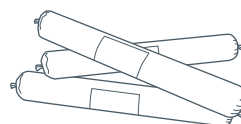
Rigitone Edge - GK-system i 2 nivåer



- 5 Oppheng GK 26-27 - bunn**
inkl. 2 stk. splinter



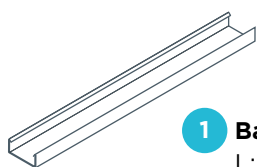
- 6 Oppheng GK 27 - topp**
Lengder: 150/190/
290/490/990 mm



- 7 Rigitone Ready Mix**
600 ml refill til
fugepistol



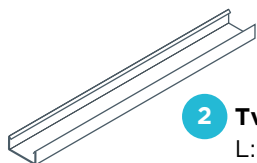
- 8 Type QSTR 25**
Montering av
Rigitone på stål-
profiler



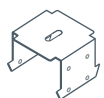
- 1 Bæreprofil GK 1**
L: 4000 mm



- 3 Skjøtebeslag GK 20**



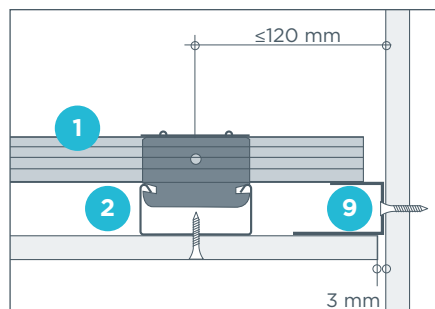
- 2 Tverrprofil GK 1**
L: 4000 mm



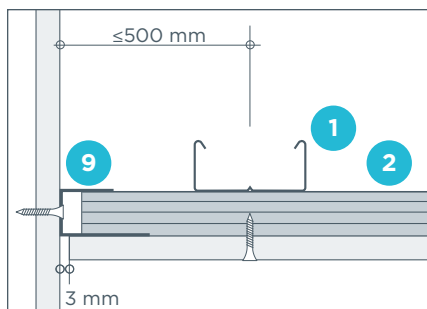
- 4 Koblebeslag GK 22**



- 9 Kantskinne GK-C**
L: 3000 mm



Tverrsnitt



Lengdesnitt

Merk:

Platene / opphengsystemet skal ikke festes i tilstøtende vegger og må derfor ikke festes til veggen. Det skal ikke skrues opp i GK-C kantskinne.

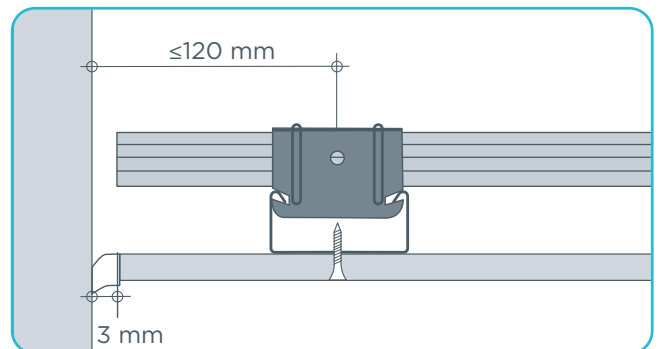
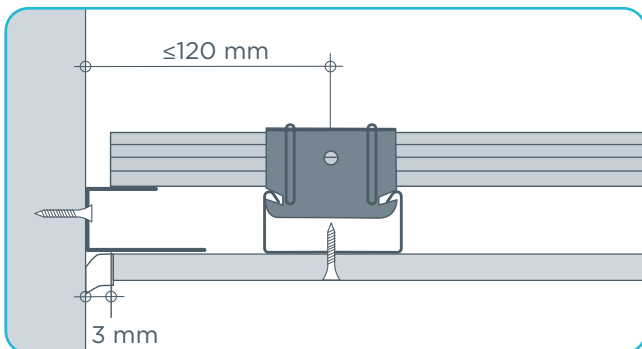
Forventet forbruk, ved nedhengt montering av GK system i 2 nivåer

	Artikkel	Betegnelse	Dim. mm	Lengde mm	cc mm	Forbruk/m ²
1	Bæreprofil	GK 1	27 x 60	4000	1000	1,0 m
2	Tverrprofil	GK 1	27 x 60	4000	Se skjema 1A	3,6 m
3	Skjøtebeslag	GK 20	-	-	4000	1,0 stk.
4	Koblebeslag	GK 22	-	-	320	3,2 stk.
5	Oppheng, bunn	GK 26-27	-	-	900	1,1 stk.
6	Oppheng, topp	GK 27	-	-	900	1,1 stk.
7	Fugemasse	Ready Mix	-	-	-	600 ml = ca. 9 m ²
8	Skruer	QSTR 25	-	-	-	24 stk.

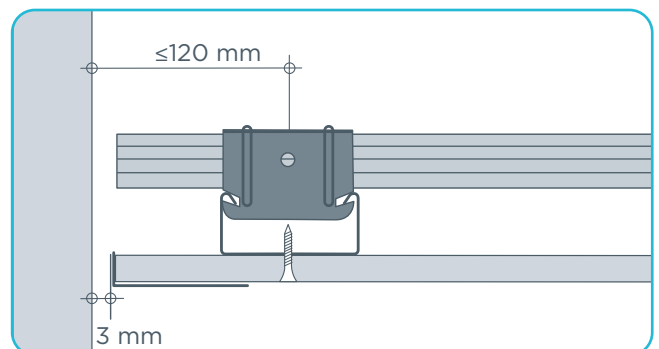
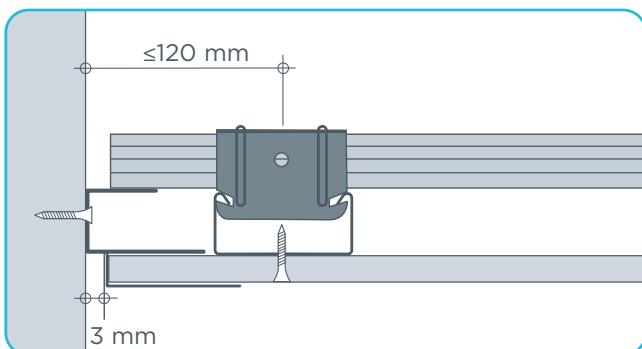
Veiledende senteravstand på opphengssystem for montering av Rigitone produkter.
Foreta alltid oppmåling ut fra aktuell platestørrelse (maks cc avstand er 320 mm)

8/18	12-20/66	8-15-20	8-15-20 Super	8/18Q	12/25Q
cc 284 mm	cc 283 mm	cc 286 mm	cc 280 mm	cc 285 mm	cc 286 mm

Kantavslutning med akrylfuge, med og uten bruk av GK-C kantskinne

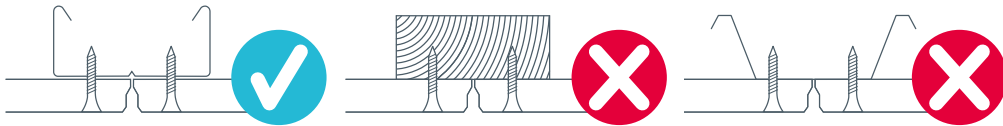


Kantavslutning med sparkelprofil, med og uten bruk av GK-C kantskinne



Gode tips ved montering av Rigitone Edge

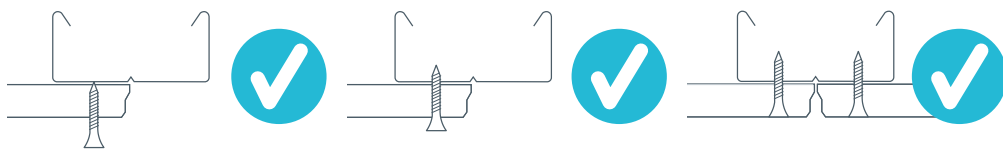
100% plant / rett underlag



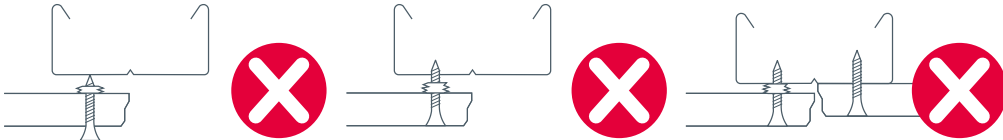
100% plant / rett underlag



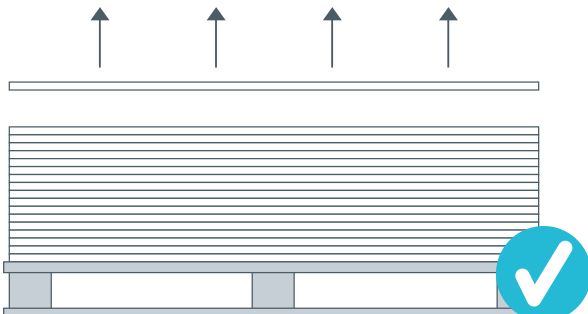
Full platekontakt til underlag før skruing



Unngå skruestøv på baksiden av platen - sørg for full platekontakt til underlag før skruing



Rigitone plater skal løftes



NB: Hvis platen dras over kan dette medføre at akustikduken ruller seg sammen og gir nivå-problemer etter montering. →



Sjekkliste for montering av Rigitone Edge

- Luftfuktigheten i rommet under monteringen / drift skal ligge mellom 40 og 70%. Temperatur under montering: Min 10 graders varme.
- Ekspansjonsfuger skal utføres pr. maks 10 x 10 meter.
- Det skal må kun benyttes GK-System i 2 nivåer som oppheng-system.
- Rommet måles opp.
- GK-C profil brukes som underlag for opphengsystemet. Men profiler og plater skal ikke festes til GK-C skinnen med skruer.
- Oppmerking for plassering av opphengsstropper. Stropper pr. maks 900 mm (første stropp maks 200 mm fra ytterste platekant).
- Montering av oppheng. Det skal alltid brukes faste justerbare oppheng GK 26-27 / GK27 til montering av bæreprofil GK 1.
- Oppheng av bæreprofiler GK 1. Bæreprofil pr. maks cc 1000 mm.
- Montering og innfesting av tverrprofil GK1. Tverrprofil per maks 320 mm. Avstand kan dog variere etter platestørrelse. Første tverrprofil plasseres maks 120 mm fra tilstøtende vegg.
- Opphengsystemet justeres vannrett til riktig høyde. Ståloppheget skal avstives på tvers.
- Platene skal alltid monteres vinkelrett mot underlaget.
- Tverrprofiler skal alltid plasseres under alle kortkanter.
- Start alltid monteringen med en platerad langs rommets senterlinje. Husk at plateformatet varierer med mønstertype.
- Kontroller at baksiden av platen er helt ren og fri for smuss på akustikkduken.
- Ved bruk av glatte friseplater, skal kanten mot Rigitone Edge alltid ha en rett skåret platekant.
- Bruk alltid kun Ready Mix til fuging mellom platene.
- Alle skårne kanter skal slipes og primes før montering.
- Husk at opphengsystem, himlings- og friseplater aldri skal festes mot tilstøtende vegger.



Saint-Gobain Denmark A/S

Gyproc, Hareskovvej 12
4400 Kalundborg, Denmark
Tel. : +45 5957 0330
Fax: +45 5957 0331
www.gyptone.com



ISO og OHSAS

Gyproc A/S har et ledelsessystem som er sertifisert i henhold til kravene i ISO standardene 9001, 14001 og OHSAS 18001.