

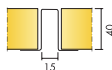
Ecophon Super G™ Plus A

Ecophon Super G™ Plus A har ett robust bärverk som består av försänkta profiler som monteras direkt på innertaket eller en nedpendlad bärverkskonstruktion. För akustiktak i sporthallar och liknande miljöer med risk för stor mekanisk påverkan.

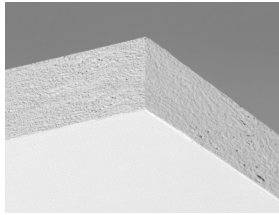


Liemers College, Zevenaar, Nederländerna

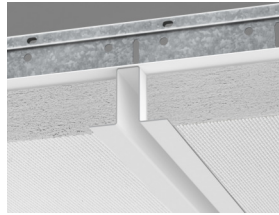
SYSTEMÖVERSIKT



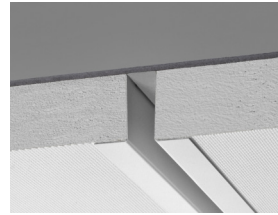
Format c, mm	1200x600
Specialfästen	•
Tjocklek (tj)	40
Principskiss	M115, M527



Super G Plus A absorbent



Super G Plus A absorbent



Sektion av Super G Plus A system diktmontage



Super G Plus system

Akustik

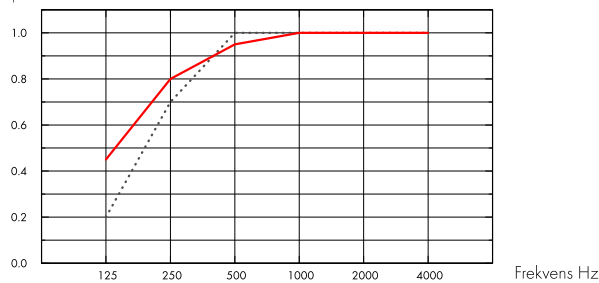


Ljudabsorption:

Provningsresultat enligt EN ISO 354

Klassificering enligt EN ISO 11654, värde för Noise Reduction Coefficient, NRC och Sound Absorption Average, SAA enligt ASTM C 423.

α_p , Praktisk ljudabsorptionsfaktor



... Super G Plus A 40 mm, 40 mm o.d.s.
 — Super G Plus A 40 mm, 200 mm o.d.s.
 o.d.s = tkh = total konstruktionshöjd

tj mm	tkh mm	α_p , Praktisk ljudabsorptionsfaktor						α_w	Ljudabsorptionsklass
		125 Hz	250 Hz	500 Hz	1000 Hz	2000 Hz	4000 Hz		
40	40	0.20	0.70	1.00	1.00	1.00	1.00	1.00	A
40	200	0.45	0.80	0.95	1.00	1.00	1.00	1.00	A

tj mm	tkh mm	NRC	SAA
40	40	0.95	0.95
40	200	0.90	0.89
40	400	0.85	0.87

Inomhusmiljö



Miljömärkning	
Eurofins Indoor Air Comfort®	IAC
Fransk VOC	A
Finsk M1	•



Miljöpåverkan



	kg CO ₂ equiv/m ²
Super G Plus A	7,73

Livscykelstegen A1 till C4 från EPD, i enlighet med ISO 14025 / EN 15804



Cirkularitet

Minsta andel återvunnet material efter konsumentledet	57 %
Återvinningsbarhet	Helt återvinningsbar



Brandsäkerhet

Land	Klass
Europa	EN 13501-1 A2-s1,d0

Ljudabsorbenternas kärna är testad och klassificerad som ej brännbar enligt EN ISO 1182.



Fuktbeständighet

Klass C, relativ luftfuktighet 95 % och 30 °C, enligt EN 13964: 2014



Ljuseffektivitet

White 085, närmaste NCS-färgprov S 1002-Y. Ljusreflektion 78 %.



Rengörbarhet

Systemet tål daglig dammtorkning och dammsugning samt våttvorkning en gång per vecka.



Tillgänglighet

Absorbenterna är ej demonterbara.



Montering

Monteras enligt Principskisser, Installationsguider och Drawing Aid. (Montage bör ske med skivorna i riktning enligt pilarna på dess baksida.)



Systemvikt

Systemet har en ungefärlig vikt(inklusive upphängning) på cirka 6-7,5 kg/m²(beroende på installationsmetod).



Mekaniska egenskaper

Se tabell om min- och maxbelastningskapacitet och funktionskrav.



Slagtålighet

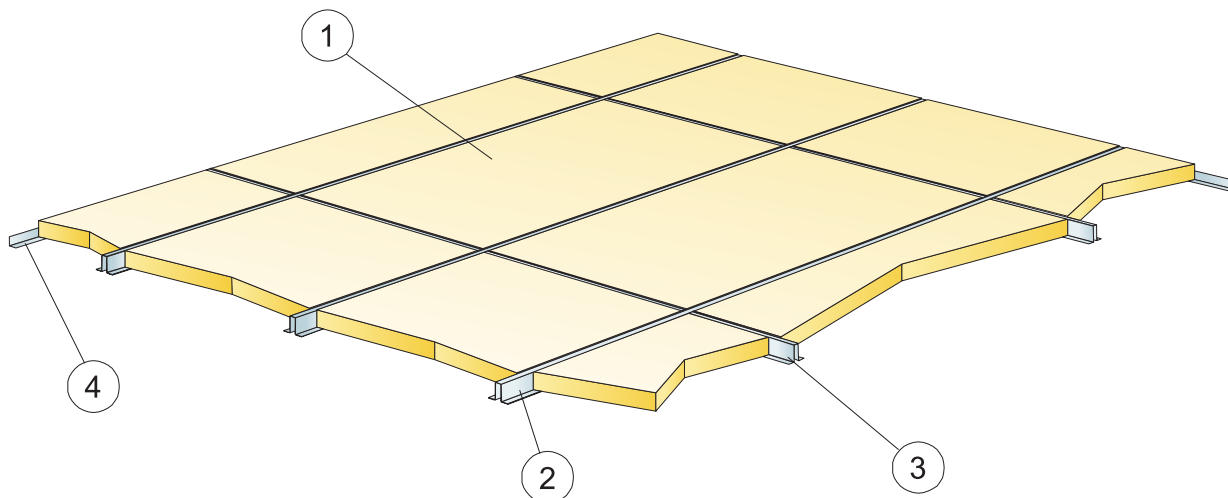
Principskiss	Klass
M115	1A
M527	1A

Testad och klassificerad enligt EN 13964 bilaga D (och DIN 18 032 del 3)



CE

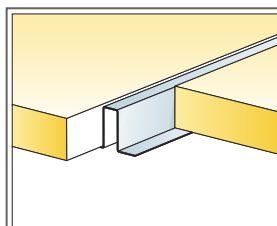
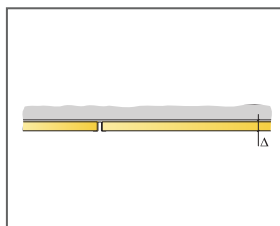
Ecophons undertakssystem är CE-märkta enligt den europeiska harmoniserade standarden EN13964: 2014. CE-märkta byggprodukter omfattas av en prestandadeklaration (DOP) som gör det möjligt för kunder och användare att enkelt jämföra prestanda för produkter som är tillgängliga på den europeiska marknaden.



© Ecophon Group

MATERIALSPECIFIKATION (EXKL. SPILL)

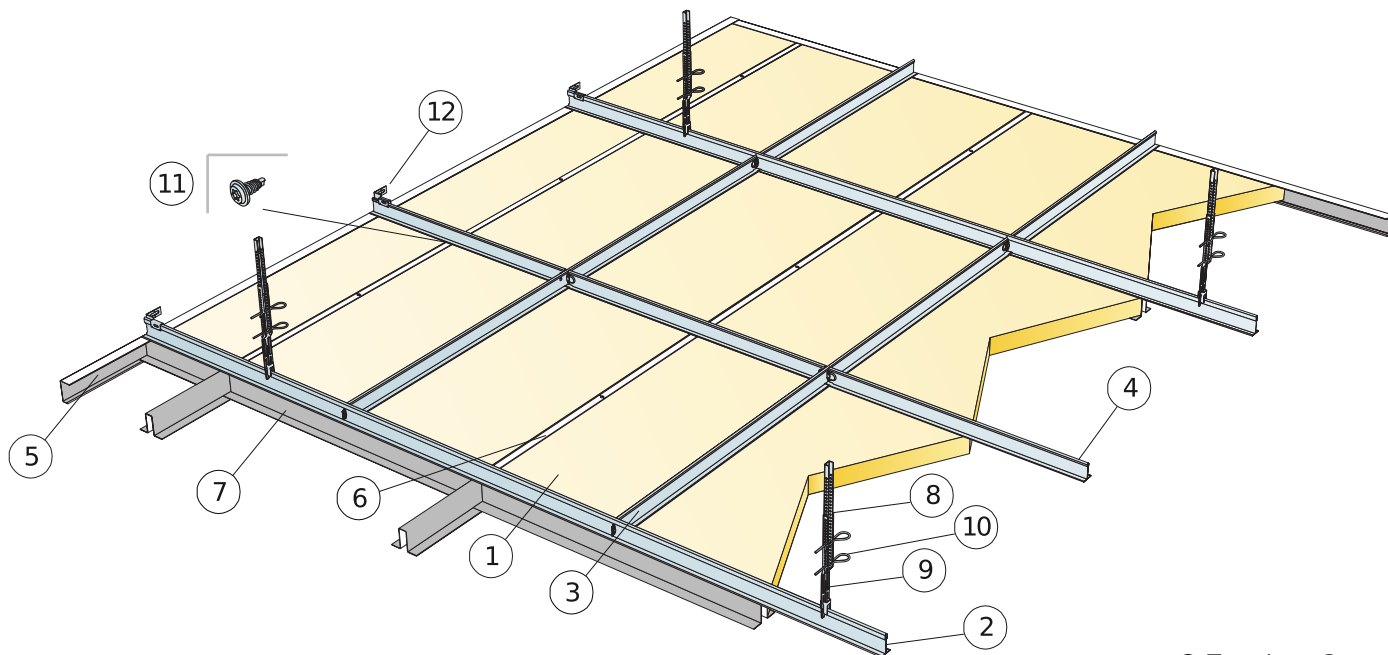
	Storlek, mm
	1200x600
1 Super G Plus A	1,4/m ²
2 Connect Hattprofil Plus, L=3000 mm, installeras cc 600 mm, skruvas cc 600 mm	1,7m/m ²
3 Connect Hattprofil Plus, L=576 mm, installeras cc 1200 mm.	0,8m/m ²
4 Connect Vägglis, infästning max c300	efter behov
Δ Min total konstruktionshöjd: 42 mm	-
δ Enskilda takelement är ej demonterbara.	-



Montage med Hattprofil Plus

Storlek, mm	Max nyttolaster (N)	Min belastningskapacitet (N)
1200x600x40	50	220

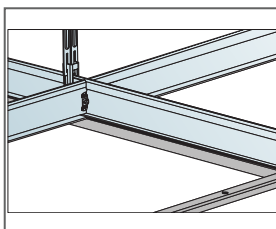
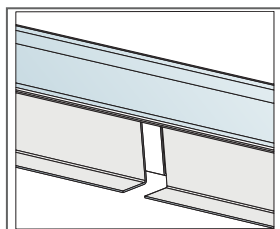
Nyttolast/Belastningskapacitet



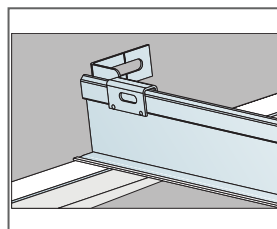
© Ecophon Group

MATERIALSPECIFIKATION (EXKL. SPILL)

		Storlek, mm
		1200x600
1	Super G Plus A	1,4/m ²
2	Connect T24 Huvudprofil (Alt. 2), c600	0,9m/m ²
3	Connect T24 Tvärprofil, L=1200 mm, c600 mm	1,7m/m ²
4	Connect T24 Tvärprofil, L=600 mm	0,9m/m ²
5	Connect Avslutningslist, c300 (h=44 mm)	efter behov
6	Connect Hattprofil Plus, L=3000 mm, installeras cc 600 mm, skruvas cc 600 mm	1,7m/m ²
7	Connect Hattprofil Plus, L=576 mm, installeras cc 1200 mm.	0,8m/m ²
8	Connect Nonius pendel överdel, installas cc 1200 mm	0,7/m ²
9	Connect Nonius pendel underdel, installeras cc 1200 mm	0,7/m ²
10	Connect Låssprint (2 st/pendel)	1,4/m ²
11	Connect Montageskruv P, c400	4,4/m ²
12	Connect Väggläste T-profil	1/varannan rad huvudprofil
Δ Min. total konstruktionshöjd: Δ 270 mm		-



Montage med Hattprofil Plus och C-profil Plus



Storlek, mm	Max nyttolaster (N)	Min belastningskapacitet (N)
1200x600x40	20	220

Nyttolast/Belastningskapacitet